



**Schloss-
& Beschlag-
konzepte**

für den Schiffbau

**Lock
& Hardware
Concepts**

for shipbuilding



SCHWEPPER

www.schwepper.com

Ausgabe
2/2013

Edition
2/2013

Yachtkatalog

Produktkatalog für den Yachtbau zu bestellen unter: info@schwepper.com

Yacht Catalog

Product catalogue for Yachtbuilding to be ordered at: info@schwepper.com

Vorbehalt

Der Inhalt dieses Kataloges unterliegt jederzeit technischen Änderungen. Der aktuellste Stand ist im Internet unter www.schwepper.com zu finden.

Reminder

The content of this catalogue underlies constant technical changes. The most actual edition is found in the internet under www.schwepper.com.

Schlösser und Beschläge

für den Schiffbau / Massentransport-systeme / Sonderschlossbau

Locks and hardware

for shipbuilding / masstransportation systems / customized locks and hardware



SCHWEPPER

**Lock & Hardware Concepts
for Ship & Yachtbuilders**

Postfach / PB 10 06 61
42571 Heiligenhaus / Germany

Velberter Str. 83
42579 Heiligenhaus / Germany

Telefon / Phone +49 2056 - 5855-0
Fax VK / Sales +49 2056 - 5855-41

<http://www.schwepper.com>
email: schwepper@schwepper.com

1	Türschlösser Schließzylinder	door locks cylinders	
2	Drücker Schilder	handles plates	
3	Möbelschlösser	cabinet locks	
4	Möbelbeschläge Griffe	cabinet hardware grips	
5	Scharniere Hänge	hingeb joint hinges	
6	Riegel Vorreiber	bolts latches	
7	Tischbeschläge Stuhlbeschläge	table fittings chair fittings	
8	Lüftungsschieber	ventilation slides	
9	Türfeststeller Türschließer	door holders door closers	
10	Fensterbeschläge	window hardware	
11	Haken	hooks	
12	Griffe	grips	
13	Handlaufsysteme, Handlaufstützen Vorhanghalter, Fußleisten	hand rail systems, hand rail supports curtain retainers, skirting systems	
14	Kojenleitern Ablagenetze, Ascher	bed ladders net racks, ashtrays	
15	Naßzellenbeschläge Abfallbehälter	bathroom hardware waste buckets	
16	Vorreiberverschlüsse Korbmutterschlüsse	dog assemblies bow nut assemblies	

Y

Produktkatalog für den Yachtbau zu bestellen unter: info@schwepper.com
 Product catalogue for Yachtbuilding to be ordered at: info@schwepper.com

Material und Oberflächen

materials and finishes



Messing matt verchromt

brass satin chrome plated



Messing poliert verchromt

brass polished chrome plated



Messing poliert

brass polished



Aluminium eloxiert

aluminium anodized



Edelstahl gebürstet

stainless steel brushed

Mmni

Messing matt vernickelt

brass nickel-plated

Alel

Aluminium silberfarbig eloxiert EV1

aluminium silver colour anodized EV1

andere Farben nach EURAS Farbfächer
auf Anfrage, auch goldfarbig

other colours as per EURAS colour scale
on request, also gold colour

Stznc

Stahl verzinkt chromatiert

steel zinc-plated dichromated

Estr

Edelstahl rostfrei

stainless steel

Titan-beschichtet auf Anfrage

titan covered on request

Nummer number	Seite page	Nummer number	Seite page	Nummer number	Seite page	Nummer number	Seite page	Nummer number	Seite page
104 A	16- 1	407 C	16- 2	2309	13- 6	2542	4- 8	2898 M	13- 17
104 B	16- 1	407 CK	16- 3	2312	13- 6	2543	1- 31	2898 MK	13- 17
104 C	16- 1	407 D	16- 2	2316	13- 6	2544	8- 6		
145	5- 3	420 A	11- 2	2316 A	13- 6	2545 G	13- 29		
145 A	5- 3	420 B	11- 2	2317	13- 7	2546	1- 31		
149	5- 2	420 C	11- 2	2317 A	13- 7	2546 A	1- 31	2922	5- 11
164	11- 1	420 D	11- 2	2317 B	13- 7	2549 G	13- 29	2922 A	5- 11
168	4- 2	495	5- 12	2321	13- 8	2550 G	13- 34		
180	5- 2			2321 A	13- 9	2552	9- 1		
182	5- 2			2321 B	13- 9	2553	9- 1		
193	5- 4			2321 M	13- 8	2554	11- 5	3027	1- 21
		507	4- 2	2323	1- 39	2571	11- 4	3027 B	1- 21
		509	4- 7	2324	13- 8	2571 A	11- 4		1- 23
		512	5- 7	2325	13- 8	2572	11- 5	3027 F	1- 21
206	9- 2			2326	13- 9	2574	4- 1	3027 H	1- 21
227	2- 18			2328	13- 6	2577	4- 9	3027 Z	1- 22
227 A	2- 18				13- 20	2581	4- 3	3038 KH	5- 11
229 G	11- 1	918	6- 3	2330	13- 4	2587	4- 4	3038 K	5- 11
232	6- 4	929	4- 1	2332	13- 5	2590	4- 2	3038 L	5- 11
233	6- 4			2370	13- 10	2598	11- 3		
236	9- 2			2371	13- 12				
236 A	9- 2			2372	13- 13				
236 A FHU	9- 2	1078	4- 9	2390	13- 2			3102	5- 6
236 B	9- 2				13- 16	2600	11- 8	3103	5- 6
236 B FHU	9- 2			2391	13- 4	2608	12- 1	3104	10- 1
236 FHU	9- 2				13- 18	2614 G	13- 32	3118	10- 1
238	11- 3	1172	1- 9		13- 30	2615	13- 31	3119	10- 1
247	3- 12	1172 H	1- 9	2398 A	13- 2	2616	13- 31	3142	10- 3
255	13- 29	1172 Z	1- 9	2398 M	13- 3	2617	13- 31	3148	6- 4
255 A	13- 29			2398 MK	13- 3	2652	4- 6	3149	6- 4
256	12- 1			2399	3- 12	2653	4- 6	3152	6- 4
		1200	6- 2			2653 A	4- 6	3153	6- 6
		1216	1- 25			2654	4- 6	3154	6- 6
300	6- 3	1224	12- 1	2406	9- 2	2654 A	4- 6	3159	7- 6
305	13- 34	1226	10- 3	2412 FOU	1- 15	2655	4- 6	3170	4- 7
310	1- 40	1278	9- 8	2412 ZM	1- 15	2658	4- 5	3190	4- 10
320	1- 52	1279	9- 8	2436 FOU	1- 17	2674 G	13- 32		
321	1- 52				1- 18			3201	1- 7
322	1- 52			2436 ZM	1- 18			3201 F	1- 7
323	1- 52				1- 17	2709	13- 32	3201 H	1- 7
323 UE	1- 52	1346	9- 2	2438 FOU	1- 17	2728	13- 35	3201 S	1- 35
324	1- 52	1367	8- 4		1- 18	2716	13- 35	3201 SH	1- 35
324 UE	1- 52		8- 5	2438 ZM	1- 17	2717	13- 36	3201 SZ	1- 35
329	1- 51				1- 18	2717 A	13- 36	3201 WC	1- 26
331	1- 52			2439 FOU	1- 17	2719	13- 36	3201 Z	1- 8
337	1- 45				1- 18	2719 A	13- 36	3201 ZR	1- 8
	1- 46	1531	1- 39	2439 ZM	1- 17	2746	4- 4	3211	1- 7
340	1- 41	1531 A	1- 39		1- 18			3211 F	1- 7
	1- 46	1532	1- 39	2462 FOU	1- 16			3211 H	1- 7
350	1- 51	1532 B	1- 39	2462 ZM	1- 16			3211 WC	1- 26
351	1- 51	1533	1- 39	2494 G	11- 3	2809	13- 20	3211 Z	1- 8
353	1- 45	1533 C	1- 39			2812	13- 20	3212 WC	1- 14
	1- 47	1561	1- 39			2816	13- 20	3212 Z	1- 13
354	1- 50					2817	13- 21	3220	1- 9
361	1- 43			2503 G	11- 1	2817 A	13- 21	3224 G	13- 34
362	1- 49			2504 G	11- 1	2817 B	13- 21	3224 L	13- 34
372	1- 48	2020	13- 30	2507 G	11- 1	2824	13- 22	3225	1- 19
377	1- 48	2021	13- 30	2512	6- 2	2825	13- 22		1- 32
383	1- 46	2022	13- 30	2512 A	6- 2	2827	13- 23	3226	1- 7
	1- 47	2023	13- 30	2512 B	6- 2	2828	13- 24		1- 8
391	1- 44	2024	7- 1	2526	6- 2	2829	13- 25		1- 19
		2099	7- 1	2532	9- 7	2830	13- 18		1- 26
		2210	2- 6	2534	8- 6	2832	13- 19		1- 31
		2210 A	2- 6	2534 A	8- 6	2866	9- 7	3226 F	1- 7
		2210/2	2- 16	2537	4- 10	2870	13- 26	3227	1- 19
407 A	16- 2	2220	2- 17		8- 4	2871	13- 28	3227 H	1- 19
407 B	16- 3		1- 23		8- 5	2898	13- 16	3227 Z	1- 19

Nummer number	Seite page	Nummer number	Seite page	Nummer number	Seite page	Nummer number	Seite page	Nummer number	Seite page
3228	1-19	3343/75	2-4	3617	5-5	4090	4-1	4574	11-3
	1-31	3360	6-4	3618	5-5	4093	4-7	4577 ZD	2-14
3230	1-20	3361	6-1	3661	7-6			4577 ZK	2-14
	1-32	3361 A	6-1	3661 A	7-6			4581	9-2
3231	1-9	3362	6-1	3667	7-3			4586	5-1
	1-20	3362 A	6-1	3668	7-6	4145	4-5	4588	16-5
	1-30	3363	6-1	3670	7-3	4146	5-1		
	1-32	3363 A	6-1		7-6	4171	10-3		
3232	1-20	3366	9-7			4186	5-1		
3234	1-9	3366 A	9-7					4625	6-6
3239	1-20	3378	16-4					4625 A	6-6
3239 H	1-20	3379	16-4	3709	3-8			4627	6-6
3239 Z	1-20	3380	16-4	3710 Z	3-8	4206	1-30	4628	6-6
3240	1-24	3381 B	1-35	3711 D	3-8	4231	5-2	4669	7-5
3240 B	1-24	3381 BZ	1-35	3711 Z	3-8	4240	11-4		
3240 H	1-24	3397	6-5	3712	3-10	4240 A	11-4		
3240 Z	1-24			3712 Z	3-10	4244	11-5		
3241	1-8			3736	4-2	4244 A	11-5	4703	10-2
	1-9			3749	1-32			4709	10-2
	1-10	3400	5-12					4713	10-2
	1-20	3401	1-25					4727	11-3
	1-24	3401 H	1-25					4730	7-1
3248	1-36	3401 Z	1-25	3801 F	1-10	4309	3-8		
3248 B/90	1-36	3403	5-10	3801 WC	1-28	4340	3-6		
3248 BZ/87	1-36	3407	5-13	3801 APZ	1-10	4341	3-6		
3248 H	1-36	3408	5-10	3801 Z	1-10	4346	5-1		
3248 Z	1-36	3409	5-8	3801 ZR	1-10	4348	11-4	4803	10-2
3253	14-8	3414	5-7	3801 ZR	1-10	4348 A	11-4	4805	4-3
3259	1-37	3415	5-4	3801 SZ	1-34	4386	5-1	4825	4-5
3259 D/90	1-37	3416	5-5	3811 F	1-10			4896	4-5
3259 DZ/84	1-37	3417	5-5	3811 APZ	1-10			4899	4-5
3259 H	1-37	3418	5-5	3811 WC	1-28				
3259 Z	1-37	3418	5-5	3811 Z	1-10	4400	14-1		
3262 WC	1-14	3420	5-4	3816F	1-11	4404	14-4		
3262 Z	1-13	3422	5-4	3816WC	1-11	4404 A	14-4	5025	15-8
3271	3-2	3461	6-1	3816Z	1-11	4410	2-1	5054	7-8
3271 Z	3-3	3461 A	6-1	3819F	1-11	4410 A	2-1	5076	7-5
3271 Z lad	3-3	3462	6-1	3819WC	1-11	4413	14-3	5078	9-1
3272 A	3-2	3462 A	6-1	3819Z	1-11	4413 A	14-3	5078 A	9-1
3272 B	3-2	3463	6-1	3820	10-3	4414	14-4	5086	7-2
3272 C	3-2	3463 A	6-1	3827	1-21	4414 A	14-4	5089	3-11
3272 D	3-2	3470	7-5	3827 APZ	1-23	4414 B	14-4	5089 D	3-11
3272 F	3-2	3471	7-4	3827 F	1-21	4415	15-8	5089 K	3-11
3273	3-2	3496	7-2	3827 H	1-21	4417 A	14-3	5089 P	3-11
3273 Z	3-3			3827 Z	1-22	4420	2-17	5093 A	11-3
3275	3-2			3827 ZR	1-22	4438	2-12		
3292	6-5	3518	3-5	3853	3-1	4438 Z	2-12		
3295	1-32	3526	1-29	3854	3-1	4443	14-4		
3297	6-5	3533	3-4	3875	14-6	4444	14-4	5108	4-3
		3533 K	3-4	3875 A	14-6	4459	5-3	5155	3-6
		3538	7-1	3877	14-7	4469	7-3	5172	9-3
		3539	7-1	3883	7-1	4482	12-2		
		3545	7-1						
3304	2-13	3546	4-7	3927 A	4-10			5200/40	1-51
3304/1	2-13	3553	16-4	3951	4-3	4515	11-3	5200/50	1-51
3304/2	2-13	3567	11-8			4525	4-7	5200/60	1-51
3328	2-14	3573 G	1-40			4529	1-26	5202	7-4
3328 A	2-14	3594/1	1-29				1-28	5205 A	3-5
3328 Z	2-14	3595/2	1-29	4030	14-8		1-29	5205	3-5
3343 A/75	2-4	3596	1-29	4032	7-8		1-30	5209	14-7
3343 F	2-4	3596 K	1-29	4033	2-12		1-32	5249	2-18
3343 F/2	2-10			4037	7-7		3-9	5294	14-7
3343 FB/75	2-4			4066 G	1-40	4529 B	6-5	5301	7-6
3343 WCO/75	1-27				10-3	4529 C	1-31	5302	7-4
3343 WCP/75	1-27			4074	13-33		3-9	5303	11-6
3343 WCR/75	1-27	3604	2-13	4074 F	13-33	4546	5-1	5303 A	11-6
3343 Z/2/75	2-10	3604 Z	2-13	4074 R	13-33	4554	9-3	5362	7-3
3343 Z/72	2-5	3604 Z/1	2-13	4074 S	13-33	4555	9-3	5362 S	7-3
3343 Z/2/72	2-11	3604 Z/2	2-13	4078	9-1	4556	9-3		
3343 Z/75	2-4	3604/1	2-13	4078 A	9-1	4564	13-31		
3343 ZK/75	2-4	3604/2	2-13	4089	4-1	4567	11-8	5477	9-3
3343 ZK/2/75	2-10	3616	5-5						

Nummer number	Seite page	Nummer number	Seite page	Nummer number	Seite page	Nummer number	Seite page	Nummer number	Seite page
5502	1-42 1-46 1-48	5820	9- 6	6645 F	2- 2	7808	4- 4		
		5830	1-51		2- 8	7812	4- 9		
		5825	9- 6	6645 F/1	2- 2	7833	2-12		
5552 MST	3- 9	5845	3- 1		2- 8	7858	12- 1		
5552 OD	3- 9	5846	3- 1	6645 F/2	2- 2				
5556	7- 7	5847	3- 1		2- 8				
		5880	1-50		2-16				
				6645 FB/1/75	2- 2	7945	15- 7		
				6645 FB/2/75	2- 2	7946	15- 7		
				6645 WCO/2/75	1-27	7947	15- 7		
5602	1-42 1-46 1-48	6039	3- 4		1-28				
		6039 lad	3- 4	6645 WCO/2/78	1-15				
5605	3- 6	6039 Z	3- 4	6645 WCP/75	1-27				
		6039 Z lad	3- 4	6645 WCP/78/8	1-14	8001	5- 8		
5626	1-10 1-11 1-28			6645 WCR/1/75	1-27	8003	5- 8		
					1-26	8026	5- 9		
5626 F	1-10 1-11	6205	3- 5	6645 WCR/1/78/8	1-14	8046	5- 9		
		6285	4- 8	6645 Z/1/72	2- 5	8047	5- 9		
5626SB	1-12	6286	4- 8		2-11	8048	5- 9		
5626FSB	1-12	6295	4- 8	6645 Z/1/75	2- 2				
5629	4- 2	6296	4- 8		2- 8				
5651	4- 2			6645 Z/2/60	2-16	9105	1-38		
5663	13-32			6645 Z/2/72	2- 5	9105 BZ	1-38		
5671	3- 3				2-11				
5696 F	1-12	6605	3- 6		2-16				
5696 WC	1-12	6610	2- 7	6645 Z/2/75	2- 2				
5696 Z	1-12	6610 A	2- 7		2- 8				
		6610/2	2-16		2-16				
		6620	2-17	6645 Z/72	2- 5				
			1-23		2-11				
5706	9- 5	6640 K	1- 5	6645 Z/75	2- 2				
5707	9- 5	6640 L	1- 5		2- 8				
5713	11- 6 15- 4	6643 A/1/75	2- 3	6645 ZK/1/75	2- 8				
		6643 A/2/75	2- 3	6645 ZK/2/75	2- 8				
5713 A	11- 6 15- 4	6643 A/75	2- 3	6645/1/75	2- 2				
		6643 F	2- 9	6645/2/75	2- 2				
5714	11- 7	6643 F/1	2- 3	6645/75	2- 2				
5714 A	11- 7			6646 WCO/2/56	1-30				
5718	9- 4	6643 F/2	2- 3	6646 WCP/56	1-30				
5720	9- 4			6646 WCR/1/56	1-30				
5722	11- 5	6643 FB/1/75	2- 3	6646 WCR/2/56	1-32				
5722 A	11- 5	6643 FB/2/75	2- 3	6657/75	2-17				
5724	9- 4 9- 5	6643 WCO/2/75	1-26	6657 ZK/1	1-23				
		6643 WCP/75	1-27	6674	4- 4				
5731	15- 2	6643 WCR/1/75	1-27	6677	4- 4				
5734	15- 2		1-32						
5735	12- 2 15- 6	6643 Z/1/72	2- 5						
		6643 Z/1/75	2- 3						
5736	15- 3		2- 9	7081	9- 9				
5739	15- 5	6643 Z/2/72	2- 5	7090	10- 4				
5739 D	15- 5	6643 Z/2/75	2- 3						
5740	15- 5		2- 9						
5741	15- 2	6643 Z/72	2- 5						
5746	15- 6		2-11	7330	9-10				
5746 D	15- 6	6643 Z/75	2- 3						
5754	15- 1		2- 9						
5755	15- 1	6643 ZK/1/75	2- 3						
5756	15- 1		2- 9	7530	9-11				
5761	9- 3	6643 ZK/2/75	2- 3	7630	9-12				
5762	1-41 1-46 1-48		2- 9	7730	9-13				
		6643/1/75	2- 3	7740	3- 7				
		6643/2/75	2- 3	7741	3- 7				
5779	15- 3	6643/75	2- 3	7747	14- 7				
5782	5- 8	6644 WCO/2/56	1-30						
5786/5788	8- 2	6644 WCP/56	1-30						
5786/5788	8- 3	6644 WCR/1/56	1-30						
5787	8- 1	6644 WCR/2/56	1-32	7803 F	2-15				
		6645 A/1/75	2- 2	7803 Z	2-15				
		6645 A/2/75	2- 2	7804 F	1-34				
		6645 A/75	2- 2	7804 Z	1-34				

1

**Türschlösser
Schließzylinder**

**door locks
cylinders**



SCHWEPPER

Türschlösser Schließzylinder	door locks cylinders	Seite page
Allgemeines	general remarks	1- 1
Einsteck-Türschlösser Messing	mortise door locks brass	1- 6
Einsteck-Türschlösser Edelstahl	mortise door locks stainless steel	1-10
Einsteck-Türschlösser Stahl (auch WC-Schlösser)	mortise door locks (also bathroom locks)	1-14
Dreifallenschlösser	three-bolt door locks	1-16
Kasten-Türschlösser	rim door locks	1-20
Pendeltürschlösser	mortise door locks	1-25
Einsteck-WC-Schlösser mit passenden WC-Schildgarnituren	mortise bathroom door locks with matching door plates	1-26
Einsteck-WC-Riegel	mortise indicator bolts	1-31
Kasten-WC-Schlösser mit passenden WC-Schildgarnituren	rim bathroom door locks with matching door plates	1-32
Einsteck-Schiebetürschlösser	mortise sliding door locks	1-34
Kasten-Schiebetürschlösser	rim sliding door locks	1-37
Schlüssel	keys	1-38
Sperrhaken	ajar hooks	1-39
Schließzylinder	cylinders	1-40
Hangschlösser	padlocks	1-50
Zylinderschlüssel	cylinder keys	1-51
Schließplan-Muster	keying plan sample	1-52

Allgemeines / General remarks

Wichtige Bestellhinweise!

- Verwenden Sie bitte für Ihre Bestellungen immer die 6-stellige Bestellnummer – auch dann, wenn Sie die 4-stellige GSV-Nr. angeben.
- Die 6-stellige Bestellnummer spezifiziert und identifiziert den Artikel genau. Sie finden im Katalog standardmäßig die 6-stellige Bestellnummer für die Oberfläche Messing Matt Verchromt.
- Die 6-Stellige Bestellnummer für andere Oberflächenausführungen erhalten Sie durch unser Verkaufsteam, wenn Sie die 4-stellige GSV Nummer mit der Oberflächenvorgabe angeben. Dies stellt eine schnelle und korrekte Auftragsbearbeitung sicher.

Important for correct order processing!

- It is advised to always use the 6-digit order number - even if you state the 4-digit GSV-Number in your order!
- The 6-digit order number specifies and identifies the item exactly. In the catalogue you will find the 6-digit order number for the finish brass satin chrome plated only.
- However, the 6-digit order number for other finishes can be obtained from our sales team if you submit the 4-digit GSV-number together with the required finish. This ensures fast and correct order processing.

Nicht-Verträglichkeit unterschiedlicher Werkstoffe.

- Bei Montage einer direkten Verbindung unterschiedlicher Werkstoffe; z.B. Messing und Aluminium, kann es zu einer elektrolytischen Reaktion mit Korrosionsbildung kommen.
- Über geeignete Maßnahmen zur Vermeidung solcher Probleme informiert Sie auf Wunsch unsere Verkaufsteam.

Incompatibility of various metals.

- Mixing of metal parts, e.g. brass and aluminium, may result in corrosion of the parts due to an electrolytic reaction.
- Please contact our sales team for information how to avoid such problems.

Anschlagrichtung von Türen

Zur Bestimmung der Bestellangabe wird die Tür immer von der Seite betrachtet, auf der die Rollen der Türbänder sichtbar sind.

- Sind die Bänder links angebracht, wird das Schloß mit „links“ bezeichnet.
- Sind die Bänder rechts angebracht, so heißt die Bezeichnung „rechts“.

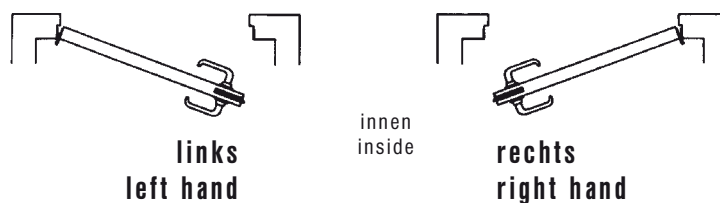
Hand of doors

Hand of door is determined from hinge side of door.

- Hinges fitted on left hand of door identify lock as „left hand“.
- Hinges fitted on right hand of door identify lock as „right hand“.

Bei **Einsteckschlössern** gilt die Bezeichnung „links“ und „rechts“.

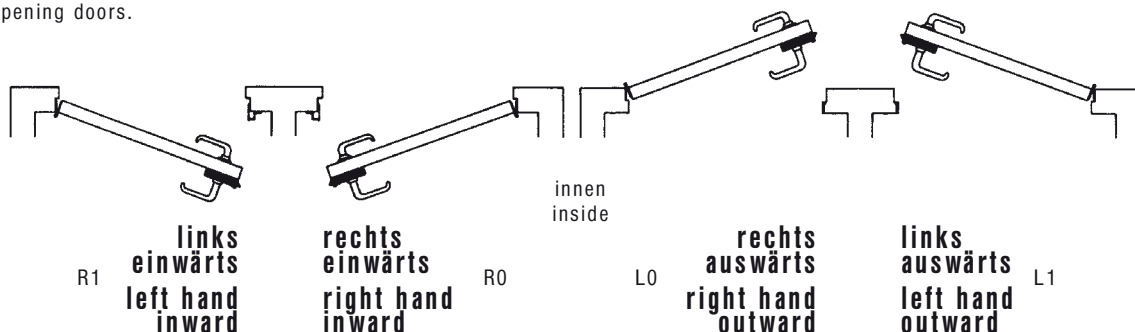
Hand of door for **mortise locks** is „left hand“ and „right hand“.



Bei Kastenschlössern

gilt das gleiche, jedoch ist außer der Bezeichnung „links“ und „rechts“ noch anzugeben, ob die Schloßsser für einwärts- oder auswärts-schlagende Türen bestimmt sind.

Hand of door for **rim locks** is identified in the same manner as for mortise locks except that in addition to „left hand“ and „right hand“ it should be stated whether locks are used for inward or outward opening doors.



Schiebetür-Einsteckschlösser

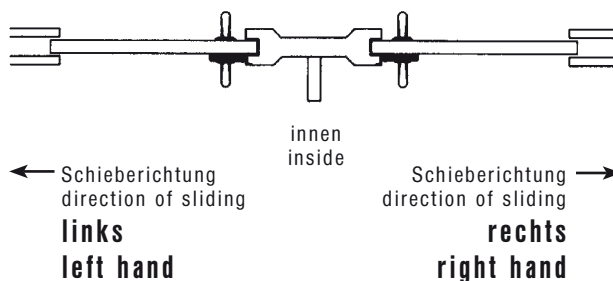
sind für Links- und Rechtstüren gleich.

Mortise sliding door locks are non-handed and can be used for left hand and right hand doors.

Schiebetür-Kastenschlösser

sind für Links- und Rechtstüren verschieden. Bei Bestellung ist immer „links“ bzw. „rechts“ anzugeben.

Rim sliding door locks are handed. Hand of door should be stated when ordering.



Türbänder, Möbelschlösser und Möbelbänder werden ebenfalls nach dieser Tabelle bestimmt.

The handing of door hinges, cabinet locks and cabinet hinges is also determined as per above chart.

Einsteck-Türschlösser

auf Wunsch mit:

Mortise door locks

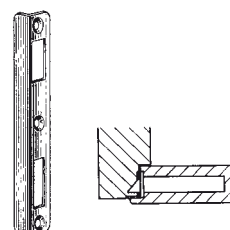
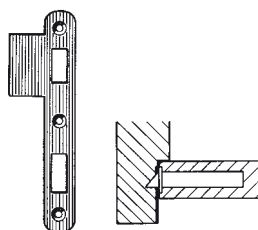
on request with:

Schließblech
für Stumpftüren
striking plate
for flush doors

oder

or

Schließwinkel
für Falztüren
angular striking plate
for rebated doors



Kasten-Türschlösser

auf Wunsch mit:

Rim door locks

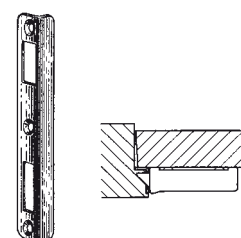
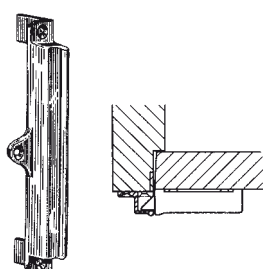
on request with:

Schließkasten
für einwärts schlagende
Stumpftüren
striking box
for inward opening
flush doors

oder

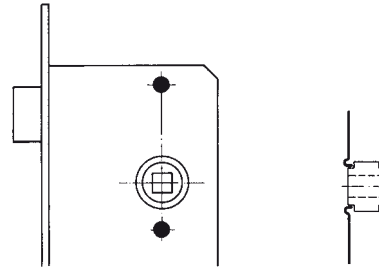
or

Schließwinkel
für auswärts schlagende
Falztüren
angular striking plate
for outward opening
rebated doors



Besondere Führung der Schloßnuß
zur besseren Stabilisierung
und Verlängerung der Haltbarkeit

special bearing of the hub
for better stabilization
and prolongation of durability

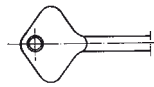


Zuhaltungs-Türschlösser
mit 5 Zuhaltungen
in 360 verschiedenen Schließungen
auf Wunsch mit
Hauptschlüsseleinrichtung

lever door locks
with 5 levers
in 360 different keyings
on request with
masterkey-system

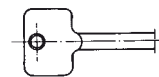


Schlüssel in Messing matt verchromt
keys in brass satin chrome plated



für Einsteckschlösser	85 lang
für Kastenschlösser	110 lang
für Kastenschlösser	135 lang
for mortise locks	85 long
for rim locks	110 long
for rim locks	135 long

Hauptschlüssel in Edelstahl rostfrei
Hauptschlüsselanlage möglich
masterkey in stainless steel
masterkey - system possible

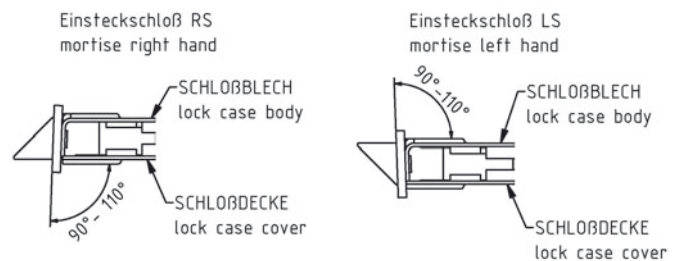


Stulpschrägen

Einsteck-Türschlösser können
mit schrägem Stulp geliefert
werden. Dies gilt vornehmlich
für die Schlösser der
Serie 32xx und 38xx.

Bevelled fronts

mortise door locks can be
supplied with bevelled front
plates. This is primarily for the
lock series 32xx and 38xx.

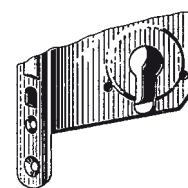


Sperrhakenloch

für Sperrhaken 3573 G
auf Wunsch

Hole for ajar hook

for ajar hook 3573 G
on request

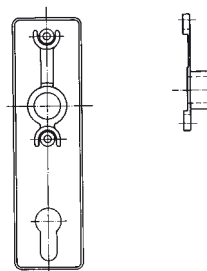


Kurzschilder

mit Kunststoff-Drückerführung und Distanzstücken für Befestigung mit durchgehenden Hülsenschrauben M5

short plates

with plastic handle-bearing and distance pieces for fixing with through-bolts M5



Hülsenschrauben

6640 K 107844

through-bolts

M5ncr

normal standard



M5x42

6640 L 107846

M5ncr

auf Wunsch
on request

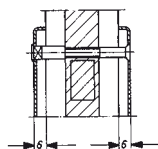


M5x66

Die Schrauben können der Türstärke angepaßt werden.
The screws can be adjusted to the door thickness.

für **Einsteckschlösser**
for mortise locks

außen
outside

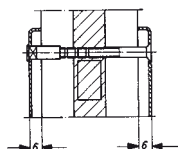


innen
inside

Türstärke
door thickness
35-40mm

Schraubenlängen 6640 K
screw-length
42mm (Standard)

außen
outside



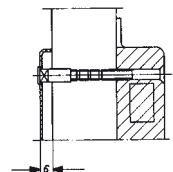
innen
inside

Türstärke
door thickness
22-28mm
29-34mm
35-42mm
43-46mm
47-52mm
53-58mm
59-64mm

Schraubenlängen 6640 L
screw-length
30mm
36mm
42mm
48mm
54mm
60mm
66mm

für **Kastenschlösser**
for rim locks

außen
outside



innen
inside

Türstärke
door thickness
06-12mm
13-18mm
19-24mm
25-30mm
31-36mm
37-42mm
43-48mm

Schraubenlängen 6640 L
screw-length
30mm
36mm
42mm
48mm
54mm
60mm
66mm (Standard)

Wenn die Türstärke nicht angegeben ist, wird die Standard-Länge geliefert.
If the door thickness is not indicated, the standard-length will be delivered.

Durchgangsschrauben und Schraubbüchsen auf Anfrage in Edelstahl. Hinweis: Senkschraube in Edelstahl nur ohne Rillen und Kerben unter dem Kopf gemäß DIN 965!

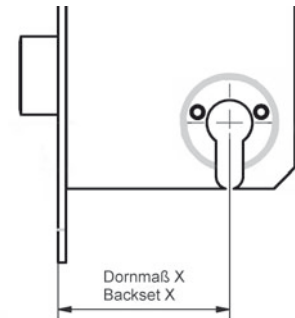
Through screws and bolts in stainless steel on request. Note: screw in stainless steel without grooves and screw head notches according to DIN 965!

Optionale technische Merkmale für die individuelle Anpassung von Edelstahleinsteckschlössern Optional technical features for the individual adjustment of stainless steel mortises

- Dornmaß 55 mm Schiffbaustandard
Backset 55 mm standard in shipbuilding

50 / 60 / 65 / 70 / 75 / 80 / 85 / 90 / 95 / 100

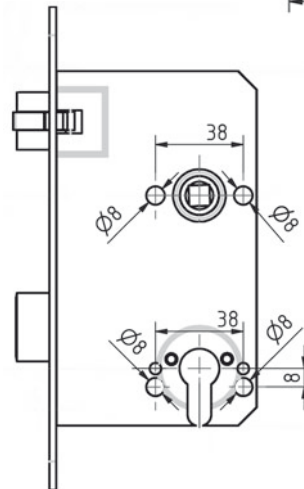
Dornmaß größer 100 auf erweiterte Anfrage
Backsets higher 100 on further request



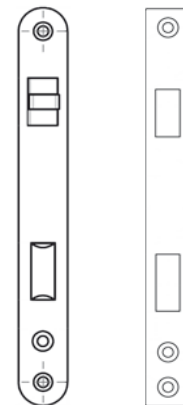
- Horizontale Anordnung Rosettenbefestigungslöcher
Horizontal array of mounting holes for rosettes

Nicht machbar für APZ-Funktion!
Not available for APZ-function!

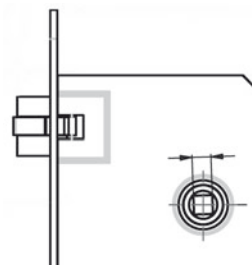
Nur für Fallenausschluß 14 und 16 mm!
Only for 14 and 16 mm latch protrusion!



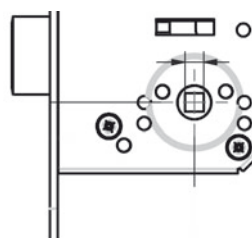
- Stulpmaße und -form
Dimensions and form of faceplate



- Drückernuß 9 mm Standard, 8 mm lieferbar
Hub 9 mm standard, 8 mm available



- WC-Nuß 7 mm Standard, 8 mm lieferbar
WC-Hub 7 mm standard, 8 mm available

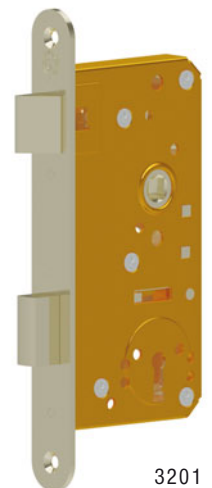
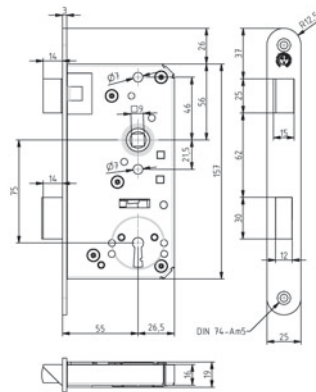


**3201 Einsteckschloß
mortise lock**
links rechts
left hand right hand
107381 107382 Msmcr

**3201 H Einsteckschloß mit Hauptschlüsseleinrichtung DO
mortise lock masterkeyed DO**
links rechts
left hand right hand
107393 107394 Msmcr

**3211 Einsteckschloß
mortise lock**
links rechts
left hand right hand
107215 107216 Msmcr

**3211 H Einsteckschloß mit Hauptschlüsseleinrichtung DO
mortise lock masterkeyed DO**
links rechts
left hand right hand
107203 107204 Msmcr



3201

Kurbelfalle
antivibration latch



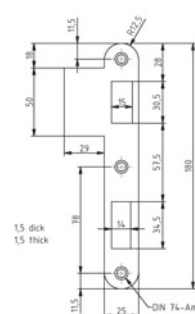
3211

3201 + 3201 H / 3211 + 3211 H
auf Wunsch: a) mit Sperrhakenloch
b) mit Wechsel
on request: a) with hole for ajarhook
b) with latch lever

360 verschiedene Schließungen
360 different keyings

Schlüssellänge: 85 mm
Key length: 85 mm

**3226 Schließblech
striking plate**
links rechts
left hand right hand
107501 100117 Msmcr



3226



3201 F

**3201 F Einsteckfallenschloß
mortise latch**
links rechts
left hand right hand
107387 107388 Msmcr

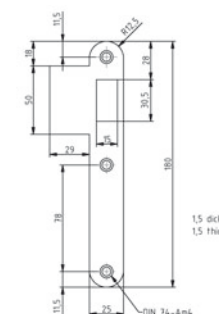
**3211 F Einsteckfallenschloß
mortise latch**
links rechts
left hand right hand
107209 107210 Msmcr

Kurbelfalle
antivibration latch



3211 F

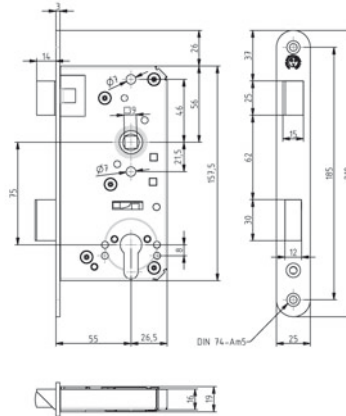
**3226 F Schließblech
striking plate**
links rechts
left hand right hand
107375 107376 Msmcr



3226 F

3201 Z Einsteckschloß
mortise lock
links rechts
left hand right hand
107405 107406

Msmcr

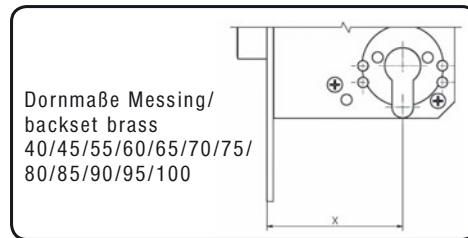


3201 Z

3201 Z + 3211 Z
auf Wunsch: a) mit Sperrhakenloch
b) mit Wechsel
on request: a) with hole for ajarhook
b) with latch lever
auf Wunsch: verschiedene Stulpabmessungen möglich
on request: different faceplate dimensions possible

3211 Z Einsteckschloß
mortise lock
links rechts
left hand right hand
107191 107192

Msmcr



Kurbelfalle
antivibration latch

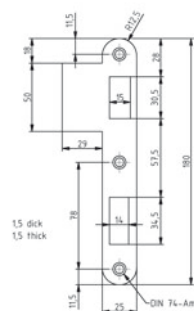


3211 Z

3201 Z + 3211 Z
auf Wunsch: a) mit Sperrhakenloch
b) mit Wechsel
on request: a) with hole for ajarhook
b) with latch lever

3226 Schließblech
striking plate
links rechts
left hand right hand
107501 100117

Msmcr



3226



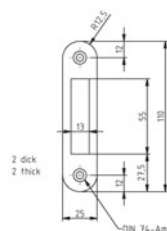
3201 ZR Einsteckriegelschloß
mortise dead lock
108270

Msmcr



3201 ZR

3241 Schließblech
striking plate
100127 Msmcr



3241

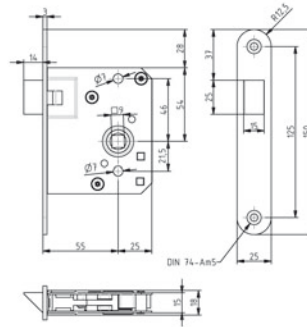


3234 Einsteckfallenschloß
mortise latch
links rechts
left hand right hand
101365 100130

Msmcr

119180 119181

Estr / Stainless Steel



3234

3220 Einsteckfallenschloß
mortise latch
links rechts
left hand right hand
100143 100142

Msmcr

119182 119183

Estr / Stainless Steel

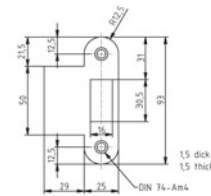
Kurbelfalle
antivibration latch



3220

3231 Schließblech
striking plate
100133

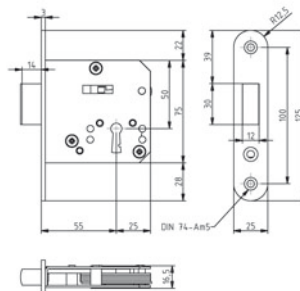
Msmcr



3231

1172 Einsteckriegelschloß
mortise dead lock
100121

Msmcr



1172

1172 H Einsteckriegelschloß
mit Hauptschlüsseleinrichtung
mortise dead lock masterkeyed
100124

Msmcr

360 verschiedene Schließungen
360 different keyings

Schlüssellänge: 85 mm
key length: 85 mm

1172 Z Einsteckriegelschloß
mortise dead lock
100151

Msmcr

119179

Estr / Stainless Steel



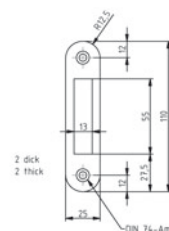
1172 Z

3241 Schließblech
striking plate
100127

Msmcr

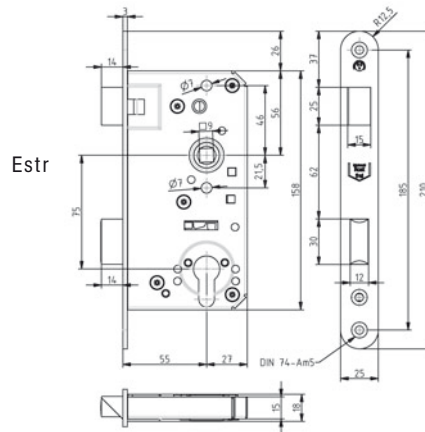
120282

Estr / Stainless Steel



3241

3801 Z	Einsteckschloß 55 mm Dorn		Einsteckschloß 65 mm Dorn	
	mortise lock 55 mm backset		mortise lock 65 mm backset	
	links	rechts	links	rechts
	left hand	right hand	left hand	right hand
	110233	110234	113340	113341



3801 Z

3811 Z	110241	110242	114251	114250
---------------	--------	--------	--------	--------

Schloßkasten, Stulp, Falle, Riegel, Nuß = Estr
lock case, face plate, latch, bolt, follower = Estr

3801 APZ	Einsteckschloß 55 mm Dorn mit Anti-Panikfunktion		Einsteckschloß 65 mm Dorn mit Anti-Panikfunktion	
	mortise lock 55 mm backset with anti-panic function		mortise lock 65 mm backset with anti-panic function	
	links	rechts	links	rechts
	left hand	right hand	left hand	right hand
	111254	111255	116308	116301

Kurbelfalle
antivibration latch

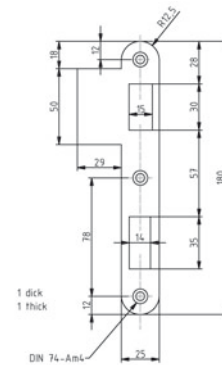


Estr

3811 APZ	111652	111653	113410	113411
-----------------	--------	--------	--------	--------

Zur Beachtung: Schilder für Schlösser mit Anti-Panikfunktion auf Seite 2 - 17
To be considered: plates for locks with anti-panicfunction on page 2 - 17

andere Dornmaße siehe Seite 1 - 6
different backsets see page 1 - 6



5626

5626	Schließblech		Estr
	striking plate		
	links	rechts	
	left hand	right hand	
	107483	107484	

3801 F	Einsteckschloß 55 mm Dorn		Einsteckschloß 65 mm Dorn	
	mortise lock 55 mm backset		mortise lock 65 mm backset	
	links	rechts	links	rechts
	left hand	right hand	left hand	right hand
	110227	110228	113534	113535

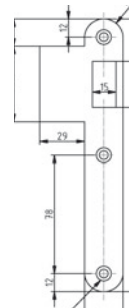
Kurbelfalle
antivibration latch



3811 F

3811 F	110237	110238	117442	117441
---------------	--------	--------	--------	--------

5626 F	Schließblech		Estr
	striking plate		
	links	rechts	
	left hand	right hand	
	107485	107486	



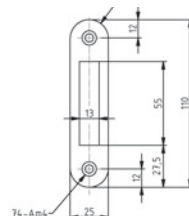
5626 F



3801 F

3801 ZR	Einsteckriegelschloß		Estr
	mortise dead lock		
	110235		

3241	Schließblech		Msmcr
	striking plate		
	100127		
	120282		Estr



3241



3801 ZR

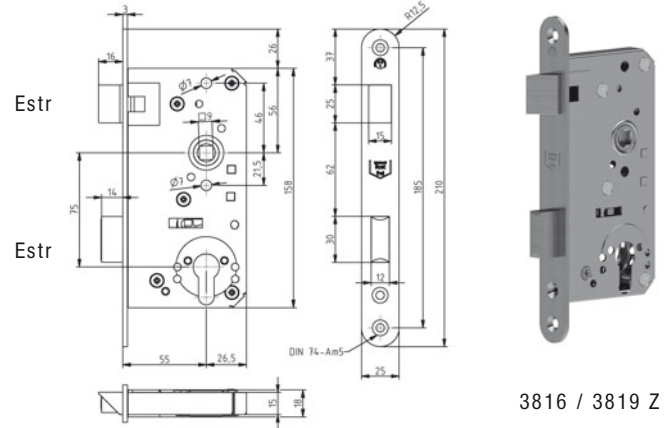
Falle 16 mm gemäß DOT oder 19 mm gemäß USCG
latch bolt 16 mm as per DOT or 19 mm as per USCG

3816 Z	Einsteckschloß 55 mm Dorn	Einsteckschloß 65 mm Dorn
	mortise lock 55 mm backset	mortise lock 65 mm backset
	links rechts	links rechts
	left hand right hand	left hand right hand
113328	113329	113330 113331

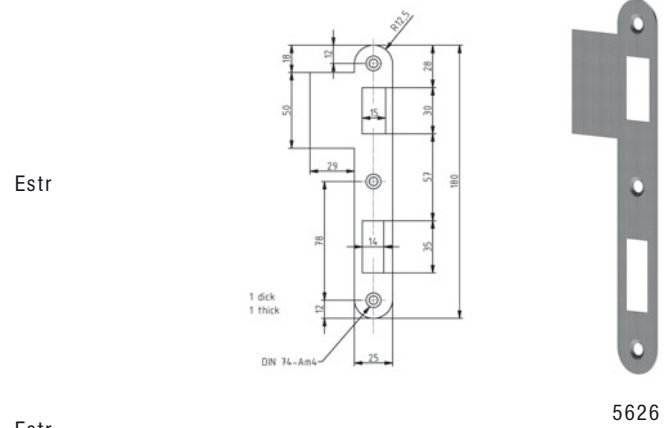
3819 Z	Einsteckschloß 55 mm Dorn	Einsteckschloß 65 mm Dorn
	mortise lock 55 mm backset	mortise lock 65 mm backset
	links rechts	links rechts
	left hand right hand	left hand right hand
113336	113337	113338 113339

Konfigurationsmöglichkeiten / potential configurations

Fallausschluß / latch protrusion Y = 16 / 19 mm
Vierkant/Square X = 9 (standard) / 8 (auf Wunsch/on request)
Dornmaß / backset Z = 55 / 65
(höher auf Anfrage / higher on request)

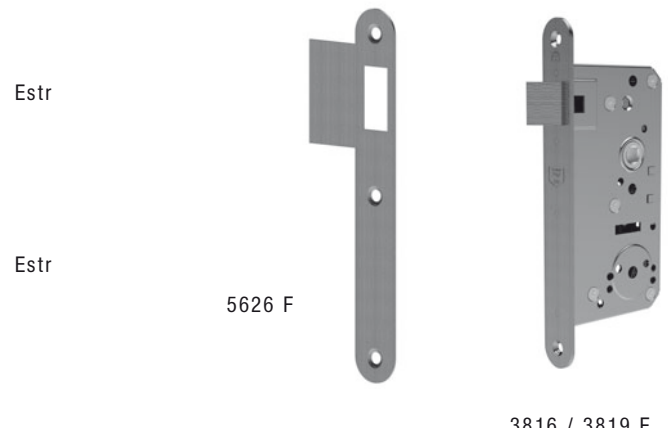


5626	Schließblech
	striking plate
	links rechts
	left hand right hand
107483	107484



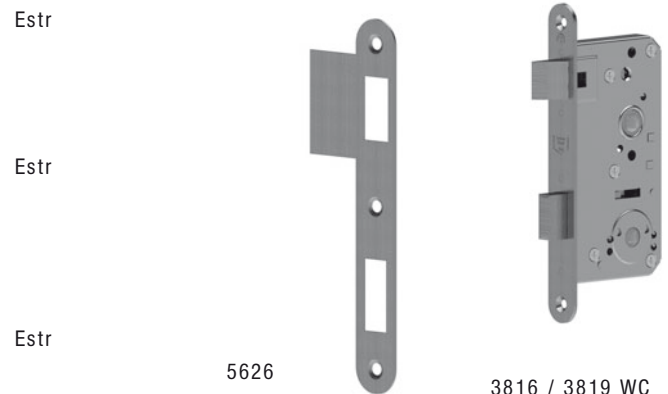
3816 F	Einsteckschloß 55 mm Dorn	Einsteckschloß 65 mm Dorn
	mortise lock 55 mm backset	mortise lock 65 mm backset
	links rechts	links rechts
	left hand right hand	left hand right hand
113536	113537	113538 113539

3819 F	Einsteckschloß 55 mm Dorn	Einsteckschloß 65 mm Dorn
	mortise lock 55 mm backset	mortise lock 65 mm backset
	links rechts	links rechts
	left hand right hand	left hand right hand
113540	113541	113542 113543



3816 WC	Einsteckschloß 55 mm Dorn	Einsteckschloß 65 mm Dorn
	mortise lock 55 mm backset	mortise lock 65 mm backset
	links rechts	links rechts
	left hand right hand	left hand right hand
113558	113559	113560 113561

3819 WC	Einsteckschloß 55 mm Dorn	Einsteckschloß 65 mm Dorn
	mortise lock 55 mm backset	mortise lock 65 mm backset
	links rechts	links rechts
	left hand right hand	left hand right hand
113562	113563	113564 113565



5626	Schließblech
	striking plate
	links rechts
	left hand right hand
107483	107484

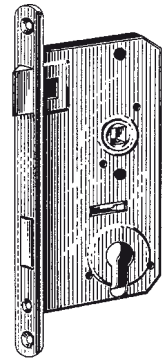
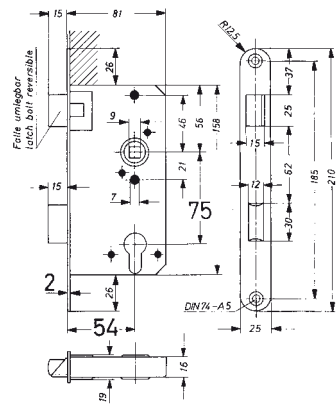


Stulp 2 mm für aufliegende Montage
front plate 2 mm for surface mounting

5696 Z Einsteckschloß
 mortise lock
 links rechts
 left hand right hand
 110405 110406

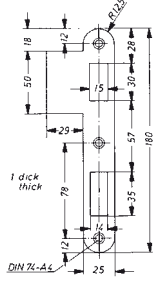
Estr

Schloßkasten, Stulp, Falle, Riegel, Nuß = Estr
 lock case, front plate, latch, bolt, follower = Estr



5626 SB Schließblech
 striking plate
 links rechts
 left hand right hand
 110887 110888

Estr

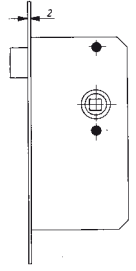


5696 Z
 rechts

5696 F Einsteckfallenschloß
 mortise latch
 links rechts
 left hand right hand
 110408 110407

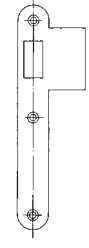
Estr

5626
 rechts



5626 FSB Schließblech
 striking plate
 links rechts
 left hand right hand
 110890 110889

Estr

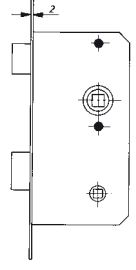


5696 F

5696 WC Einsteck-WC-Schloß
 mortise toilet lock
 links rechts
 left hand right hand
 110409 110410

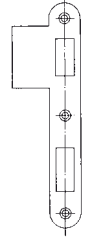
Estr

5626 F
 links



5626 Schließblech
 striking plate
 links rechts
 left hand right hand
 110887 110888

Estr



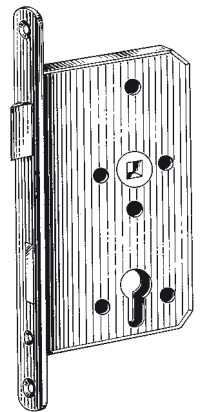
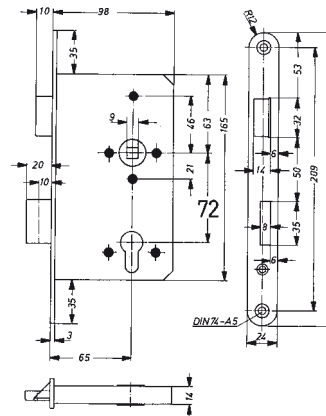
5696 WC

5626
 rechts

3212 Z Einsteckschloß
mortise lock
links rechts
left hand right hand
105866 105863

**Nicht empfohlen für Außentüren!
Not recommended for exterior doors!**

Stznc
Stulp zusätzlich
lackiert
front plate
additionally lacquered



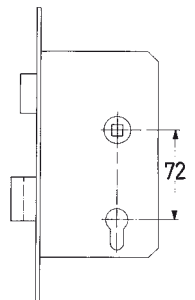
3212 Z
rechts

3262 Z Einsteckschloß
mortise lock
links rechts
left hand right hand
107425 107426

**Nicht empfohlen für Außentüren!
Not recommended for exterior doors!**

Stznc

wie 3212 Z jedoch Stulp in Stahl 1.4016
Falle + Riegel St poliert vernickelt
as 3212 Z but front plate in steel AISI 430
latch and dead bolt steel polished and nickel plated



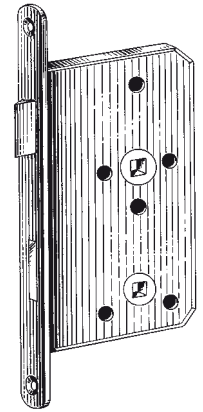
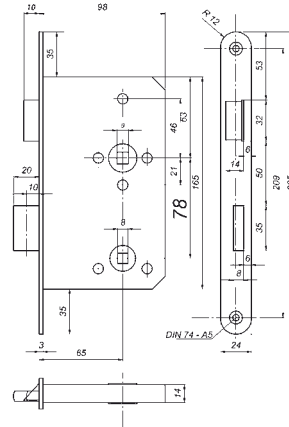
3262 Z

Passende Schilder Seite 2-7
matching plates page 2-7

3212 WC Einsteck-WC-Schloß
mortise toilet lock
links rechts
left hand right hand
107417 107418

Nicht empfohlen für Außentüren!
Not recommended for exterior doors!

Stznc
Stulp zusätzlich
lackiert
front plate
additionally lacquered



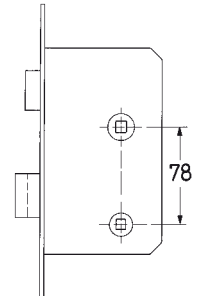
3212 WC
rechts

3262 WC Einsteck-WC-Schloß
mortise toilet lock
links rechts
left hand right hand
107427 107428

Nicht empfohlen für Außentüren!
Not recommended for exterior doors!

Stznc

wie 3212 WC jedoch Stulp in Stahl 1.4016
Falle + Riegel St poliert vernickelt
as 3212 WC but front plate in steel AISI 430
latch and dead bolt steel polished and nickel plated



3262 WC

passend nur für obige Schlösser:
matching with above locks only:

Kurzschilder/1 mit eckigen Löchern werden mit 2 Hülsenschrauben geliefert.
Short door plates/1 with square holes are accompanied by 2 through bolts.

normal standard M5x42
auf Wunsch M5x66
on request

6645 WCP/78/8 Kurzschilder
Short plates
110155

Msmcr

Paar
pair

6645 WCR/1/78/8 Kurzschild mit rot-grün-Scheibe
short plate with red-green indicator
110161

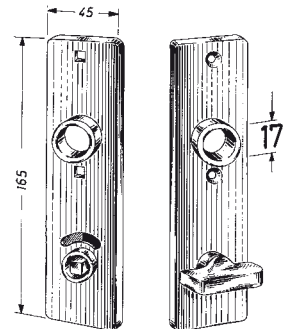
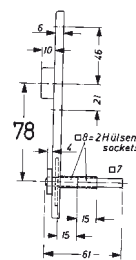
Msmcr

Stück
piece

6645 WCO/2/78 Kurzschild mit Olive
short plate with thumbturn
110151

Msmcr

Stück
piece



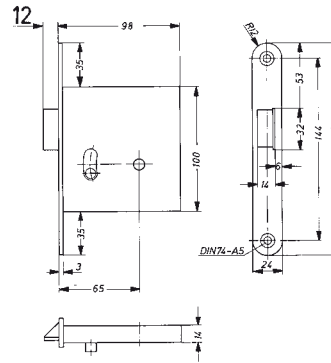
6645 WCP/78/8
6645 WCR/1/78/8 6645 WCO/2/78

bei Einsteckschlössern			
normal:	Stift Länge	61 mm	für Türstärke 35-42 mm
auf Wunsch:		69 mm	43-50 mm
oder:		77 mm	51-58 mm
for mortise locks			
standard:	square spanner length	61 mm	for door thickness 35-42 mm
on request:		69 mm	43-50 mm
or:		77 mm	51-58 mm

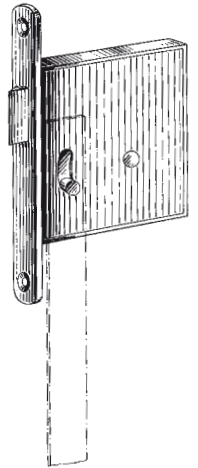
Dreifallenschloß three point lock

bestehend aus:
1 Einsteckschloß
2 Zusatzfallenschlösser
für oben und unten
ohne Stange
consisting of:
1 mortise lock
2 additional latches
for above and below
without flat bar

Stznc
Stulp zusätzlich
lackiert
2412 ZM
2412 FOU
front plate
additionally lacquered



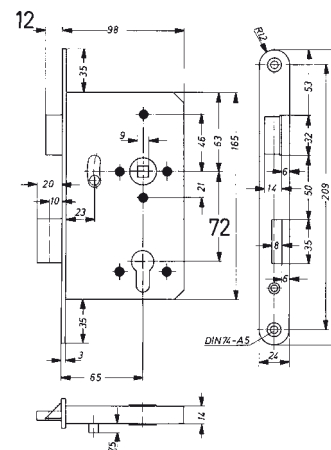
2412 FOU
rechts



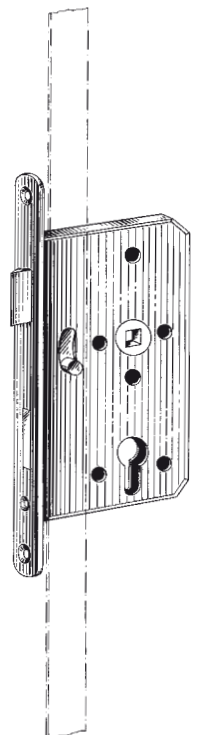
Nicht empfohlen für Außentüren!
Not recommended for exterior doors!

2412 ZM Hauptschloß
center lock
links
left hand
105858

rechts
right hand
105857
Stznc
Stulp zusätzlich
lackiert
front plate
additionally lacquered

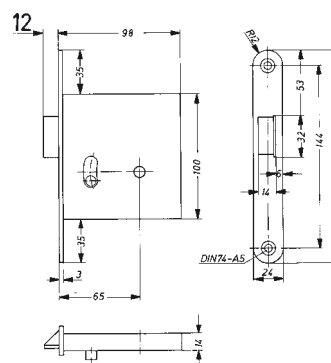


2412 ZM
rechts

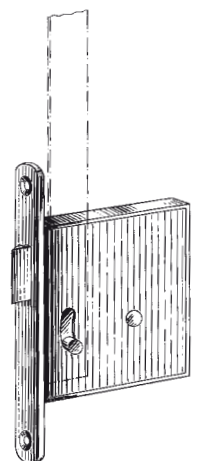


2412 FOU Zusatzfallenschloß
additional latch
links
left hand
107437

rechts
right hand
107438
Stznc
Stulp zusätzlich
lackiert
front plate
additionally lacquered



2412 FOU
rechts



Passende Schilder Seite 2-7
matching plates page 2-7

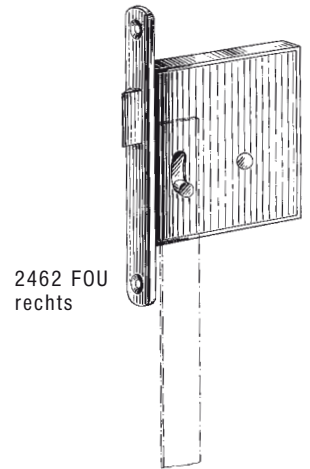
wie 2412 ZM/FOU jedoch Stulp in Stahl 1.4016
 Falle + Riegel St poliert vernickelt
 as 2412 ZM/FOU but front plate in steel AISI 430
 latch and dead bolt steel polished and nickel plated

Dreifallenschloß
three point lock

Stznc

bestehend aus:
 1 Einsteckschloß 2462 ZM
 2 Zusatzfallenschlösser 2462 FOU
 für oben und unten
 ohne Stange
 consisting of:
 1 mortise lock 2462 ZM
 2 additional latches 2462 FOU
 for above and below
 without flat bar

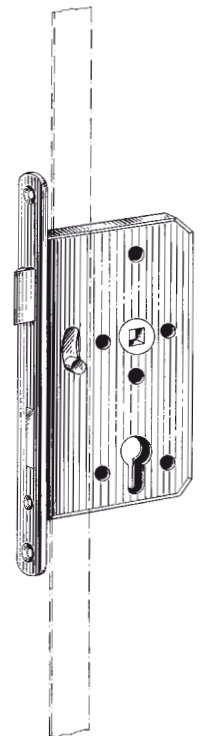
Nicht empfohlen für Außentüren!
Not recommended for exterior doors!



2462 FOU
rechts

2462 ZM Hauptschloß
center lock
 links rechts
 left hand right hand
 107453 107454

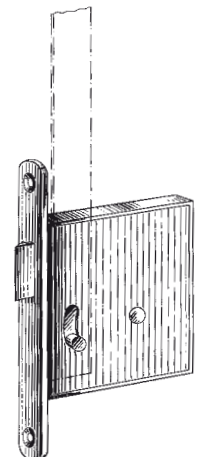
Stznc



2462 ZM
rechts

2462 FOU Zusatzfallenschloß
additional latch
 links rechts
 left hand right hand
 107455 107456

Stznc



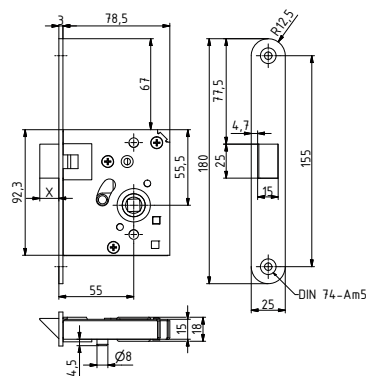
2462 FOU
rechts

Passende Schilder Seite 2-7
matching plates page 2-7



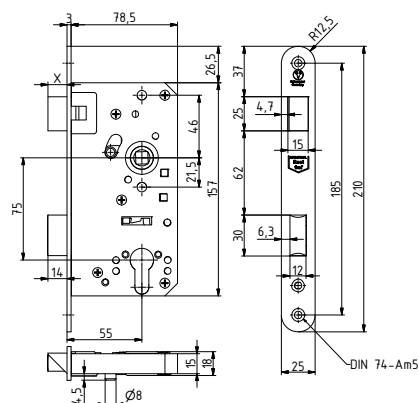
Dreifallenschloß für 55 mm Dornmaß
three point lock for 55 mm backset

bestehend aus:
 1 Einsteckschloß (ZM)
 2 Zusatzfallenschlösser (FOU)
 für oben und unten
 ohne Stange
 consisting of:
 1 mortise lock (ZM)
 2 additional latches (FOU)
 for above and below
 without flat bar



FOU links/left hand

2436 ZM Hauptschloß center Lock
 x = 16 mm Fallenausschluss latch protrusion
 links rechts
 left hand right hand
 113103 113104

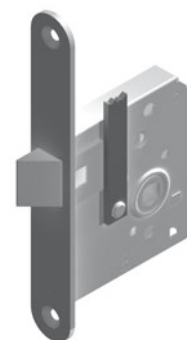
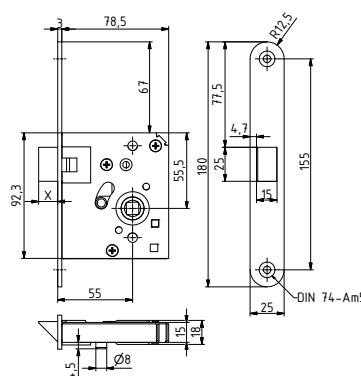


ZM links/left hand

2436 FOU Zusatzfallenschloß additional latch
 x = 16 mm Fallenausschluss latch protrusion
 links rechts
 left hand right hand
 113107 113108

2438 ZM Hauptschloß center Lock
 x = 14 mm Fallenausschluss latch protrusion
 links rechts
 left hand right hand
 111298 111299

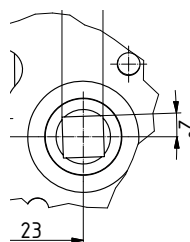
2438 FOU Zusatzfallenschloß additional latch
 x = 14 mm Fallenausschluss latch protrusion
 links rechts
 left hand right hand
 111296 111297



FOU links/left hand

2439 ZM Hauptschloß center Lock
 x = 19 mm Fallenausschluss latch protrusion
 links rechts
 left hand right hand
 113584 113585

2439 FOU Zusatzfallenschloß additional latch
 x = 19 mm Fallenausschluss latch protrusion
 links rechts
 left hand right hand
 113586 113587



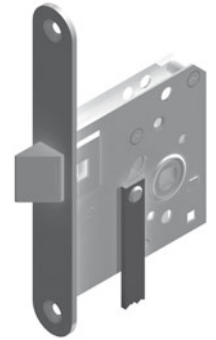
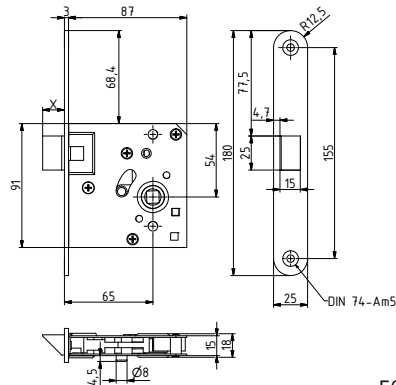
Bei Standardschlössern befinden sich die Stangenmitnehmer auf der Türanschlagseite!
 Die Stangenmitnehmer können auf Sonderwunsch auf der anderen Seite der Schlösser angebracht werden.

As a standard the driving pins for rods are on the frame side of the door!
 The driving pins can be positioned on the other side of the locks on special request.



Dreifallenschloß für 65 mm Dornmaß
three point lock for 65 mm backset

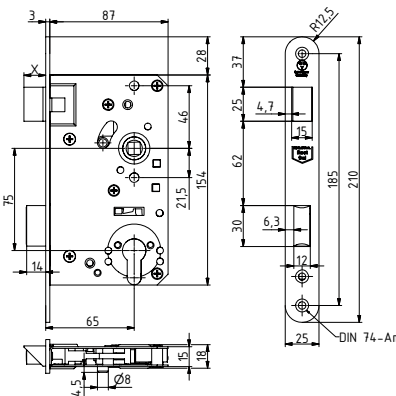
bestehend aus:
 1 Einsteckschloß (ZM)
 2 Zusatzfallenschlösser (FOU)
 für oben und unten
 ohne Stange
 consisting of:
 1 mortise lock (ZM)
 2 additional latches (FOU)
 for above and below
 without flat bar



FOU links/left hand

2436 ZM Hauptschloß
center Lock
 x = 16 mm Fallenausschluss
 latch protrusion
 links rechts
 left hand right hand
 113592 113593

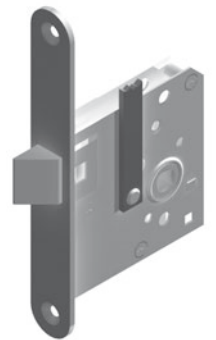
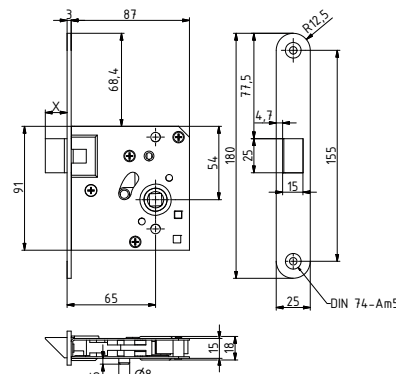
2436 FOU Zusatzfallenschloß
additional latch
 x = 16 mm Fallenausschluss
 latch protrusion
 links rechts
 left hand right hand
 113594 113595



ZM links/left hand

2438 ZM Hauptschloß
center Lock
 x = 14 mm Fallenausschluss
 latch protrusion
 links rechts
 left hand right hand
 113588 113589

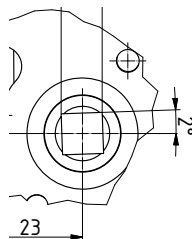
2438 FOU Zusatzfallenschloß
additional latch
 x = 14 mm Fallenausschluss
 latch protrusion
 links rechts
 left hand right hand
 113590 113591



FOU links/left hand

2439 ZM Hauptschloß
center Lock
 x = 19 mm Fallenausschluss
 latch protrusion
 links rechts
 left hand right hand
 113582 113583

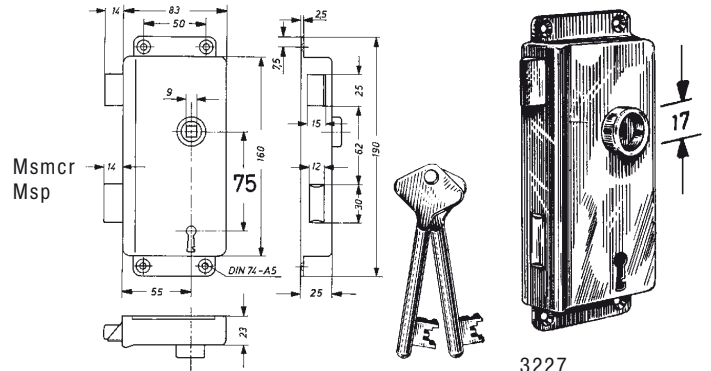
2439 FOU Zusatzfallenschloß
additional latch
 x = 19 mm Fallenausschluss
 latch protrusion
 links rechts
 left hand right hand
 113580 113581



Bei Standardschlössern befinden sich die Stangenmitnehmer auf der Türanschlagseite!
Die Stangenmitnehmer können auf Sonderwunsch auf der anderen Seite der Schlösser angebracht werden.

As a standard the driving pins for rods are on the frame side of the door!
The driving pins can be positioned on the other side of the locks on special request.

3227	Kastenschloß rim lock				
links	links	rechts	rechts		
einwärts	auswärts	einwärts	auswärts		
left hand	left hand	right hand	right hand		
inward	outward	inward	outward		
100172	100173	100170	100171		
101401	101402	101399	101400		



3227 H	Kastenschloß mit Hauptschlüsseleinrichtung DO rim lock masterkeyed DO				
links	links	rechts	rechts		
einwärts	auswärts	einwärts	auswärts		
left hand	left hand	right hand	right hand		
inward	outward	inward	outward		
100176	100177	100174	100175		
101413	101414	101411	101412		

Msmcr
Msp

360 verschiedene Schließungen
360 different keyings

Schlüssellänge: 110 mm für Türstärke bis 40 mm
auf Wunsch: 135 mm für Türstärke bis 65 mm
key length: 110 mm for door thickness up to 40 mm
on request: 135 mm for door thickness up to 65 mm

3227 Z	Kastenschloß rim lock				
links	links	rechts	rechts		
einwärts	auswärts	einwärts	auswärts		
left hand	left hand	right hand	right hand		
inward	outward	inward	outward		
100180	100181	100178	100179		
101426	101425	101423	101424		

Msmcr
Msp

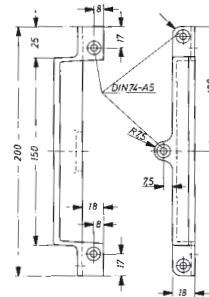
3227 + 3227 H + 3227 Z
auf Wunsch: a) mit durchgehenden Löchern für Hülsenschrauben
b) mit Wechsel
on request: a) with hole for through bolts
b) with latch lever



3227 Z

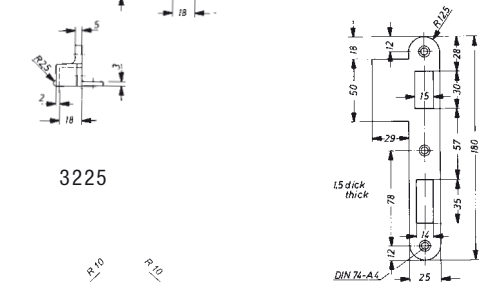
3225	Schließkasten striking box
	100186

Msmcr



3226	Schließblech striking plate	
links		rechts
left hand		right hand
107501		100117

Msmcr

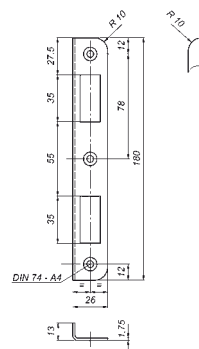


3225

3226
rechts

3228	Schließwinkel angular striking plate	
100182	rechts und links verwendbar for right and left hand usage	

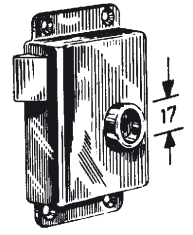
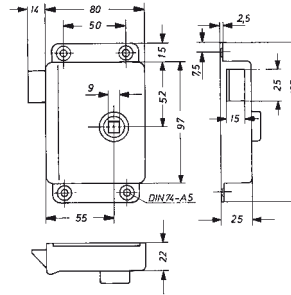
Msmcr



3228
rechts

3232 Kastenfallschloß rim latch
 links einwärts left hand inward 100204
 links auswärts left hand outward 101462
 rechts einwärts right hand inward 100202
 rechts auswärts right hand outward 100203

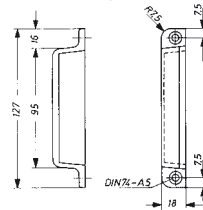
Msmcr



3232 links auswärts

3230 Schließkasten striking box
 100199

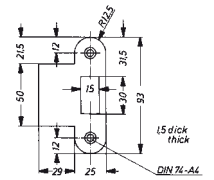
Msmcr



3230

3231 Schließblech striking plate
 100133

Msmcr

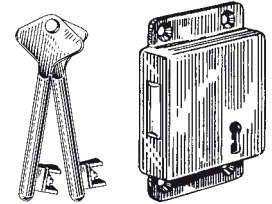
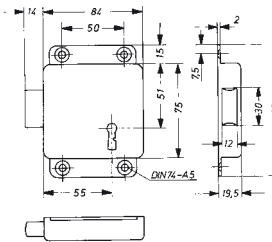


3231

3239 Kastenriegelschloß rim dead lock
 links auswärts + rechts einwärts + left hand outward + right hand inward 101435

rechts auswärts links einwärts + right hand outward + left hand inward 100191

Msmcr



3239 links auswärts + rechts einwärts

3239 H Kastenriegelschloß mit Hauptschlüsseleinrichtung DO rim dead lock masterkeyed DO
 links auswärts + rechts einwärts + left hand outward + right hand inward 101444

rechts auswärts links einwärts + right hand outward + left hand inward 100194

Msmcr

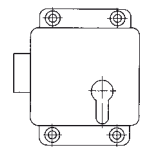
360 verschiedene Schließungen
 360 different keyings

Schlüssellänge: 110 mm für Türstärke bis 40 mm
 auf Wunsch: 135 mm für Türstärke bis 65 mm
 key length: 110 mm for door thickness up to 40 mm
 on request: 135 mm for door thickness up to 65 mm

3239 Z Kastenriegelschloß rim dead lock
 links auswärts + rechts einwärts + left hand outward + right hand inward 101453

rechts auswärts links einwärts + right hand outward + left hand inward 100197

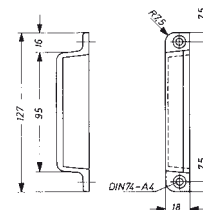
Msmcr



3239 Z

3230 Schließkasten striking box
 100199

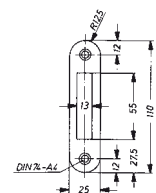
Msmcr



3230

3241 Schließblech striking plate
 100127

Msmcr



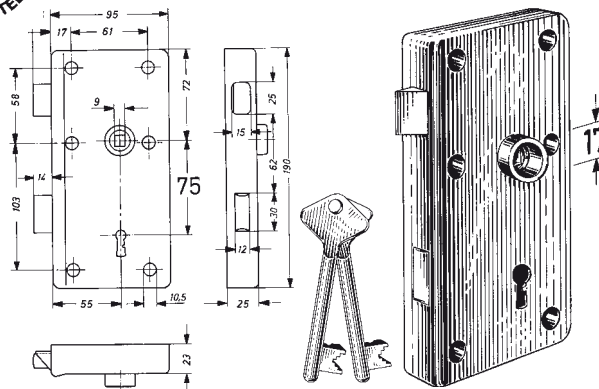
3241



für schwere Stahltüren mit Gummidichtung
for heavy steel doors with rubber sealing

3827	Kastenschloß rim lock			
	links	links	rechts	rechts
	einwärts	auswärts	einwärts	auswärts
	left hand	left hand	right hand	right hand
	inward	outward	inward	outward
	110411	110412	110413	110414

Estr



3027	Kastenschloß rim lock			
	links	links	rechts	rechts
	einwärts	auswärts	einwärts	auswärts
	left hand	left hand	right hand	right hand
	inward	outward	inward	outward
	100207	100208	100205	100206

Msmcr

3827
links auswärts

3827 H	Kastenschloß mit Hauptschlüsseleinrichtung DO rim lock masterkey DO			
	links	links	rechts	rechts
	einwärts	auswärts	einwärts	auswärts
	left hand	left hand	right hand	right hand
	inward	outward	inward	outward
	110415	110416	110417	110418

Estr

Schloßkasten, Falle, Riegel, Nuß = Estr
(gilt nur für Produkte der Serie 3827)
lock case, latch, bolt, follower, hub = Estr
(is only applicable for series 3827)

360 verschiedene Schließungen
360 different keyings

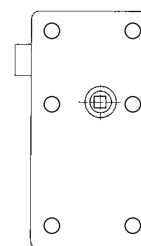
Schlüssellänge: 110 mm für Türstärke bis 40 mm
auf Wunsch: 135 mm für Türstärke bis 65 mm
key length: 110 mm for door thickness up to 40 mm
on request: 135 mm for door thickness up to 65 mm

3027 H	Kastenschloß mit Hauptschlüsseleinrichtung DO rim lock masterkey DO			
	links	links	rechts	rechts
	einwärts	auswärts	einwärts	auswärts
	left hand	left hand	right hand	right hand
	inward	outward	inward	outward
	101486	100213	100210	101487

Msmcr

3827 F	Kastenfallenschloß rim latch			
	links	links	rechts	rechts
	einwärts	auswärts	einwärts	auswärts
	left hand	left hand	right hand	right hand
	inward	outward	inward	outward
	109156	109155	109158	109157

Estr



3827 F

3027 F	Kastenfallenschloß rim latch			
	links	links	rechts	rechts
	einwärts	auswärts	einwärts	auswärts
	left hand	left hand	right hand	right hand
	inward	outward	inward	outward
	107269	107268	107271	107270

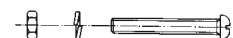
Msmcr

3827 + 3827 H + 3827 F
auf Wunsch: mit durchgehenden Löchern für Hülsenschrauben
on request: with hole for through bolts



3027 B	Befestigung bestehend aus:
	6 Rundkopfschrauben M10 x 70 mm
	6 Federringe B10 DIN 127
	6 Sechskantmuttern M10 DIN 934
	fixing
	consisting of:
	6 round head screws M10 x 70 mm
	6 spring washers B10 DIN 127
	6 hexagon nuts M10 Din 934
	115478

Estr



3027 B



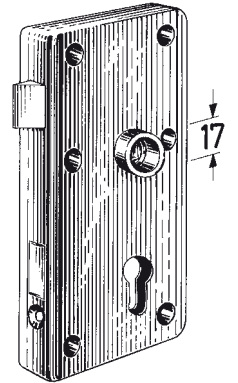
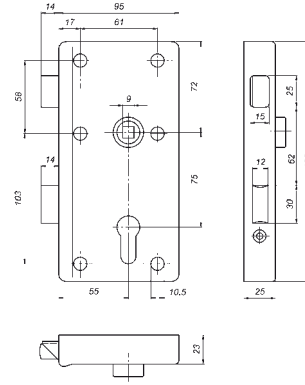
für schwere Stahltüren mit Gummichtung
for heavy steel doors with rubber sealing

3827 Z	Kastenschloß rim lock			
	links	links	rechts	rechts
	einwärts	auswärts	einwärts	auswärts
	left hand	left hand	right hand	right hand
	inward	outward	inward	outward
	109160	109159	109162	109161

Estr

Schloßkasten, Falle, Riegel, Nuß = Estr
lock case, latch, bolt, hub = Estr

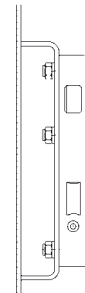
auch mit 16 mm Fallenausschluß erhältlich
also available with 16 mm latch protrusion



3027 Z	Kastenschloß rim lock			
	links	links	rechts	rechts
	einwärts	auswärts	einwärts	auswärts
	left hand	left hand	right hand	right hand
	inward	outward	inward	outward
	100217	100218	100215	100216

Msmcr

3027 Z / 3827 Z
auf Wunsch: a) mit durchgehenden Löchern für Hülsenschrauben
b) mit Wechsel (Hinweis: Schloßkasten für Wechsel hat 4 Anschraublöcher)
on request: a) with hole for through bolts
b) with latch lever (Note: Lock case for latch lever has 4 mounting holes)

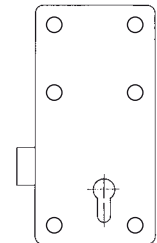
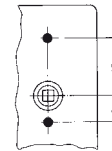


3827 Z
links auswärts

3827 Z
3027 Z

3827 ZR	Kastenriegelschloß rim dead lock	
	links auswärts	rechts auswärts
	+ rechts einwärts	links einwärts
	+ left hand outward	right hand outward
	+ right hand inward	left hand inward
	109163	109164

Estr



3827 ZR

3027 B	Befestigung bestehend aus:	
	6 Rundkopfschrauben M10 x 70 mm	
	6 Federringe B10 DIN 127	
	6 Sechskantmuttern M10 DIN 934	
	fixing	
	consisting of:	
	6 round head screws M10 x 70 mm	
	6 spring washers B10 DIN 127	
	6 hexagon nuts M10 Din 934	
	115478	

Estr

3027 B	Befestigung bestehend aus:	
	4 Loch/	4 Rundkopfschrauben M10 x 70 mm
	4 holes	4 Federringe B10 DIN 127
		4 Sechskantmuttern M10 DIN 934
		fixing
		consisting of:
		4 round head screws M10 x 70 mm
		4 spring washers B10 DIN 127
		4 hexagon nuts M10 Din 934
		116081

3027 B

Estr

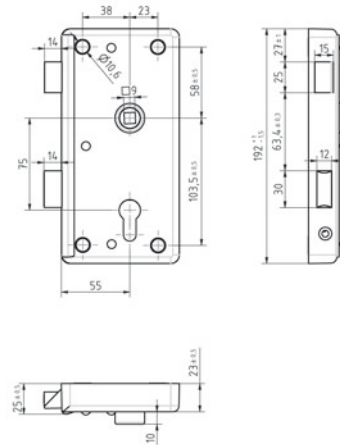


passend zu 3827 Z:
Schlüsselschild 4577 ZK Seite 2-14
Kurzschild 6645 ZK Seite 2-4
matching with 3827 Z:
escutcheon 4577 ZK page 2-14
short door plate 6645 ZK page 2-4

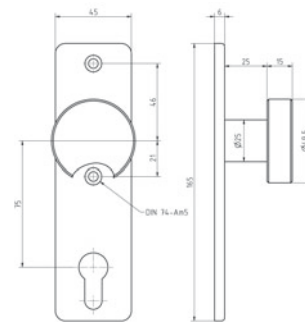
**Schweres Kastenschloß mit Zubehör für Stahlurminstallationen (Repower)
heavy duty rim lock with accessories for steel tower installations (repower)**

3827 APZ	Kastenschloß mit Anti-Panik-Funktion				
	rim lock with anti-panic function				
	links	links	rechts	rechts	
	einwärts	auswärts	einwärts	auswärts	
	left hand	left hand	right hand	right hand	
	inward	outward	inward	outward	
	118405	119395	119396	118404	

**Auf Wunsch mit durchgehenden Löchern für Hülsenschrauben
on request with hole for through bolts**



6657 ZK/2	Kurzchild mit Zylinder-Loch / Festem Knopf auf der Außenseite	
	short plate with cylinder-hole/ fixed knob on the outside	
	113050	Estr



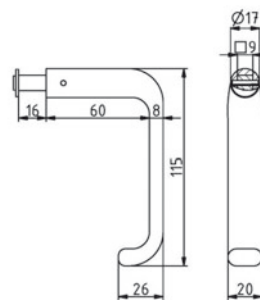
7645	Dichtung für Kurzchild
	gasket for short door plate
	112374



2220	Drückerlochteil mit Wechselstift	
	handle female part with latch lever spindle	
	112899	Estr



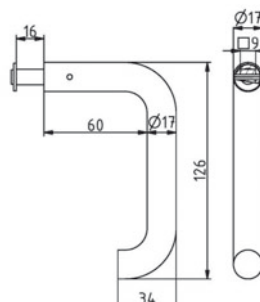
verwendbar mit Schild
usable with plate



6620	Drückerlochteil mit Wechselstift	
	handle femal part with latch lever spindle	
	110933	Estr

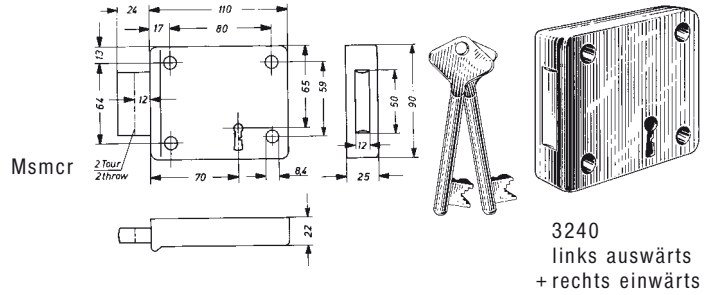


verwendbar mit Schild
usable with plate



**Passende Schließzylindersysteme am Ende der Kataloggruppe 1!
Die APZ-Funktion des Schloßes ersetzt die Notfallfunktion von Knaußzylindern!
Suitable cylinder keying systems at the end of catalogue group 1!
The APZ-function of the lock replaces the emergency function of knob-cylinders!**

3240 **Kastenriegelschloß**
rim dead lock
 links auswärts rechts auswärts
 + rechts einwärtslinks einwärts
 left hand outward right hand outward
 + right hand inward left hand inward
 101516 100221



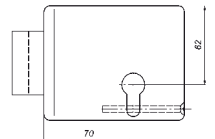
360 verschiedene Schließungen
 360 different keyings

3240 H **Kastenriegelschloß mit Hauptschlüsseleinrichtung DO**
rim dead lock masterkeyed DO
 links auswärts rechts auswärts
 + rechts einwärtslinks einwärts
 left hand outward right hand outward
 + right hand inward left hand inward
 101525 100224

Schlüssellänge: 110 mm für Türstärke bis 40 mm
 auf Wunsch: 135 mm für Türstärke bis 65 mm
 key length: 110 mm for door thickness up to 40 mm
 on request: 135 mm for door thickness up to 65 mm

Msmcr

3240 Z **Kastenriegelschloß**
rim dead lock
 links auswärts rechts auswärts
 + rechts einwärtslinks einwärts
 left hand outward right hand outward
 + right hand inward left hand inward
 100228 100227

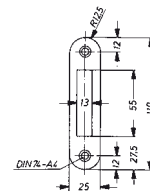


3240 Z

Msmcr

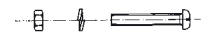
3241 **Schließblech**
striking plate
 100127

Msmcr



3241

3240 B **Befestigung**
fixing
 bestehend aus:
 4 Rundkopfschrauben M8 x 50 mm
 4 Federringe B8 DIN 127
 4 Sechskantmuttern M8 DIN 934
 consisting of:
 4 round head screws M8 x 50 mm
 4 spring washers B8 DIN 127
 4 hexagon nuts M8 DIN 934
 107760

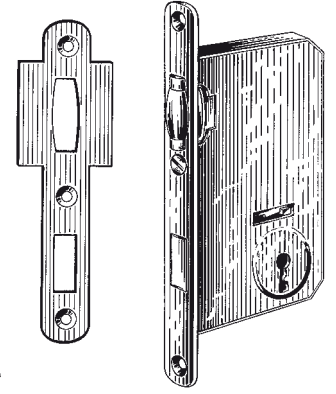
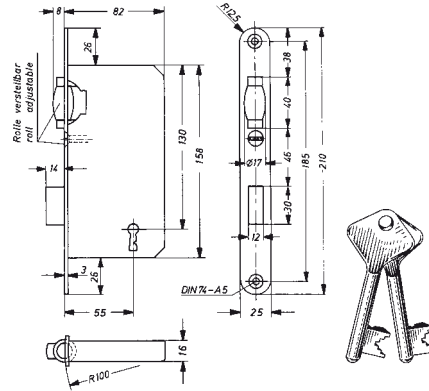


3240 B

Msnrc

3401 Einsteck-Pendeltürschloß
mortise swing door lock
110219

Msmcr



3401

3401 H Einsteck-Pendeltürschloß mit Hauptschlüsseleinrichtung DO
mortise swing door lock masterkeyed DO
110222

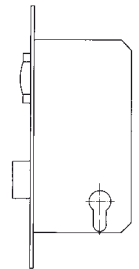
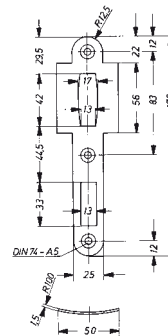
Msmcr

360 verschiedene Schließungen
360 different keyings

Schlüssellänge: 85 mm
key length: 85 mm

3401 Z Einsteck-Pendeltürschloß
mortise swing door lock
110225

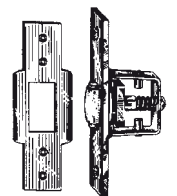
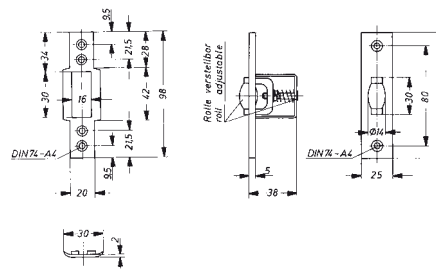
Msmcr



3401 Z

1216 Rollschnäpper
catches
100231

Msmcr



1216

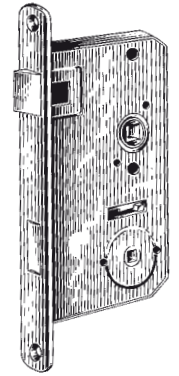
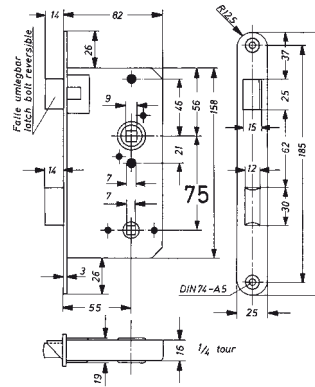
3201 WC Einsteck-WC-Schloß
mortise toilet lock
links rechts
left hand right hand
107399 107400

Msmcr

Hinweis: Der WC-Vierkant auch mit 8 mm erhältlich!
Please notice: the privacy square is also available in 8 mm!

3211 WC + 3201 WC

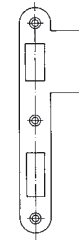
auf Wunsch: verschiedene Stulpabmessungen möglich
on request: different faceplate dimensions possible



3201 WC links

3226 Schließblech
striking plate
links rechts
left hand right hand
107501 100117

Msmcr

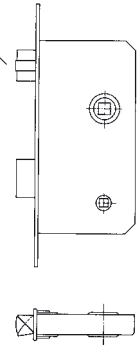


3226 links

3211 WC Einsteck-WC-Schloß
mortise toilet lock
links rechts
left hand right hand
107197 107198

Msmcr

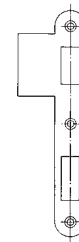
Kurbelfalle
antivibration latch



3211 WC

3226 Schließblech
striking plate
links rechts
left hand right hand
107501 100117

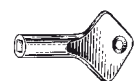
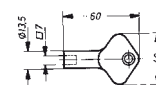
Msmcr



3226 rechts

4529 Vierkantschlüssel innen 7 mm
square spanner inside 7 mm
100297

Msmcr




4529

Bad- und WC-Sicherungen für Vorhangschlösser
zum Verschließen der Bad- und WC-Türen
während der Bauzeit in Gruppe 15
bathroom and toilet door securities for padlocks
to keep doors locked during construction
period in group 15

**Kurzschilder/1 mit eckigen Löchern werden mit 2 Hülsenschrauben geliefert.
Short door plates/1 with square holes are accompanied by 2 through bolts.**

normal standard auf Wunsch
on request

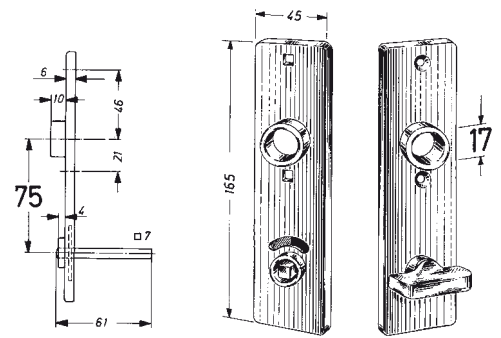


M5x42
M5x66

6645 WCP/75 Kurzschilder
short plates
106978 Msmcr **Paar**
pair

6645 WCR/1/75 Kurzschild mit rot-grün-Scheibe
short plate with red-green indicator
106975 Msmcr **Stück**
piece

6645 WCO/2/75 Kurzschild mit Olive
short plate with thumbturn
106972 Msmcr **Stück**
piece

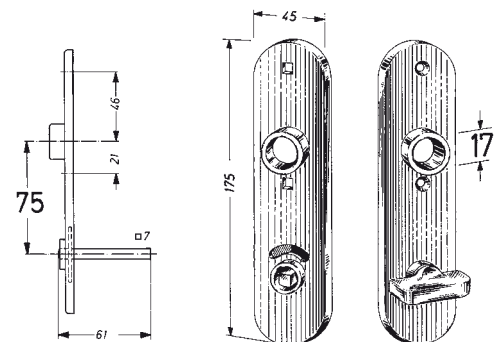


6645 WCP/75
6645 WCR/1/75 6645 WCO/2/75

6643 WCP/75 Kurzschilder
short plates
106831 Msmcr **Paar**
pair

6643 WCR/1/75 Kurzschild mit rot-grün-Scheibe
short plate with red-green indicator
106828 Msmcr **Stück**
piece

6643 WCO/2/75 Kurzschild mit Olive
short plate with thumbturn
106825 Msmcr **Stück**
piece

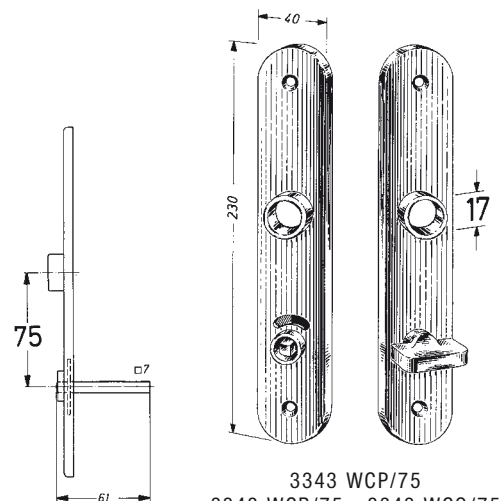


6643 WCP/75
6643 WCR/1/75 6643 WCO/2/75

3343 WCP/75 Langschilder
long plates
109145 Msmcr **Paar**
pair

3343 WCR/75 Langschild mit rot-grün-Scheibe
long plate with red-green indicator
100309 Msmcr **Stück**
piece

3343 WCO/75 Langschild mit Olive
long plate with thumbturn
100306 Msmcr **Stück**
piece



3343 WCP/75
3343 WCR/75 3343 WCO/75

bei Einsteckschlössern			
normal:	Stift Länge 61 mm	für Türstärke	35-42 mm
auf Wunsch:			43-50 mm
oder:			51-58 mm
for mortise locks			
standard:	square spanner length	61 mm	for door thickness 35-42 mm
on request:		69 mm	43-50 mm
or:		77 mm	51-58 mm

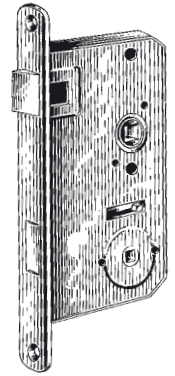
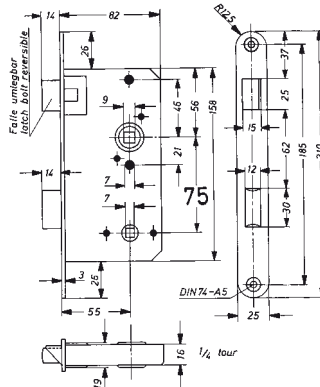
3801 WC Einsteck-WC-Schloß
mortise toilet lock
links rechts
lefthand right hand
110231 110232



Estr

Schloßkasten, Stulp, Falle, Riegel, Nuß = Estr
lock case, front plate, latch, bolt, follower = Estr

Hinweis: Der WC-Vierkant auch mit 8MM erhältlich!
Please notice: the privacy square is also available in 8MM!



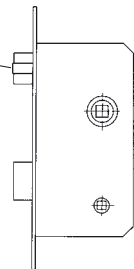
3801 WC links

3811 WC Einsteck-WC-Schloß
mortise toilet lock
links rechts
left hand right hand
110239 110240

Estr

andere Dornnabe siehe Seite 1 - 6
different backsets see page 1 - 6

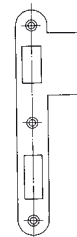
Kurbelfalle
antivibration latch



3811 WC

5626 Schließblech
striking plate
links rechts
left hand right hand
107483 107484

Estr

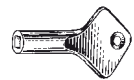
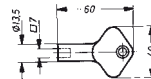


5626 links



4529 Vierkantschlüssel innen 7 mm
square spanner inside 7 mm
100297

Msmcr



4529

normal standard auf Wunsch
normal standard on request
M5x42
M5x66

Kurzschilder/1 mit eckigen Löchern werden mit 2 Hülsenschrauben geliefert.
Short door plates/1 with square holes are accompanied by 2 through bolts.

6645 WCP/75 Kurzschilder
short plates
110172



Paar
pair

Estr
Olive Msmcr
thumbturn Msmcr

6645 WCR/1/75 Kurzschild mit rot-grün-Scheibe
short plate with red-green indicator
110175

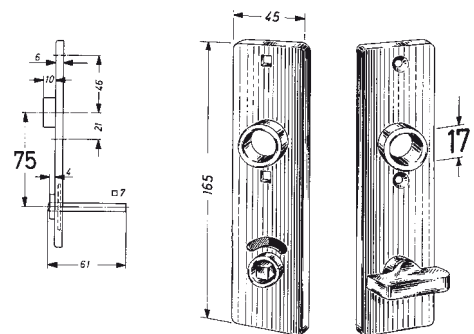
Estr

Stück
piece

6645 WCO/2/75 Kurzschild mit Olive
short plate with thumbturn
110181

Estr
Olive Msmcr
thumbturn Msmcr

Stück
piece



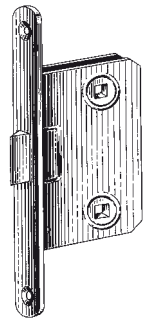
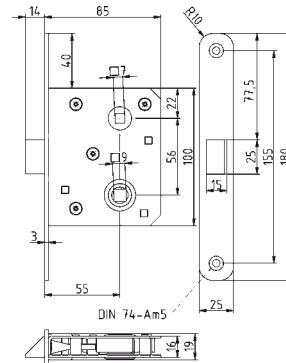
6645 WCP/75
6645 WCR/1/75 6645 WCO/2/75

passende Drücker Seite 2-10/11
matching handles page 2-10/11

bei Einsteckschlössern			
normal:	Stift Länge 61 mm	für Türstärke	35-42 mm
auf Wunsch:		69 mm	43-50 mm
oder:		77 mm	51-58 mm
for mortise locks			
standard:	square spanner length	61 mm	for door thickness 35-42 mm
on request:		69 mm	43-50 mm
or:		77 mm	51-58 mm

4206 **Einsteck-WC-Schloß**
mortise toilet lock
links rechts
left hand right hand
100342 100341

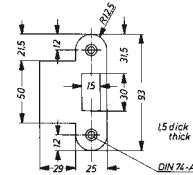
Msmcr



4206
rechts

3231 **Schließblech**
striking plate
100133

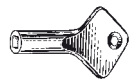
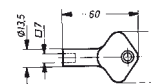
Msmcr



3231

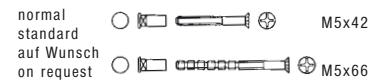
4529 **Vierkantschlüssel innen 7 mm**
square spanner inside 7 mm
100297

Msmcr



4529

Kurzschilder/1 mit eckigen Löchern werden mit 2 Hülsenschrauben geliefert.
Short door plates/1 with square holes are accompanied by 2 through bolts.



6646 WCP/56 **Kurzschilder**
short plates
106981

Msmcr

Paar
piece

6646 WCR/1/56 **Kurzschild mit rot-grün-Scheibe**
short plate with red-green indicator
106984

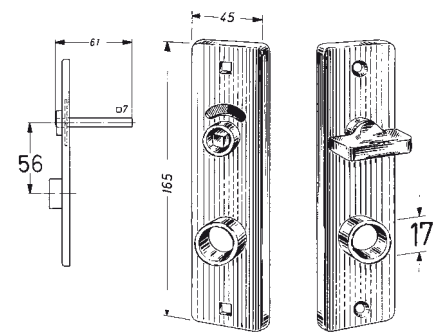
Msmcr

Stück
piece

6646 WC0/2/56 **Kurzschild mit Olive**
short plate with thumbturn
106987

Msmcr

Stück
piece



6646 WCP/56
6646 WCR/1/56 6646 WC0/2/56

6644 WCP/56 **Kurzschilder**
short plates
107313

Msmcr

Paar
piece

6644 WCR/1/56 **Kurzschild mit rot-grün-Scheibe**
short plate with red-green indicator
107316

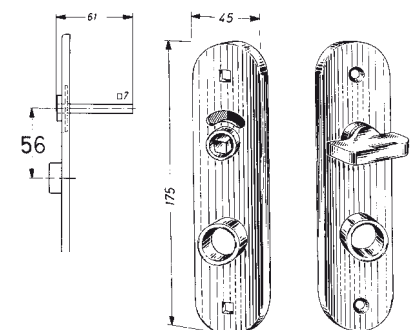
Msmcr

Stück
piece

6644 WC0/2/56 **Kurzschild mit Olive**
short plate with thumbturn
107322

Msmcr

Stück
piece

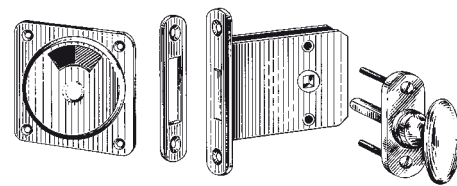


6644 WCP/56
6644 WCR/1/56 6644 WC0/2/56

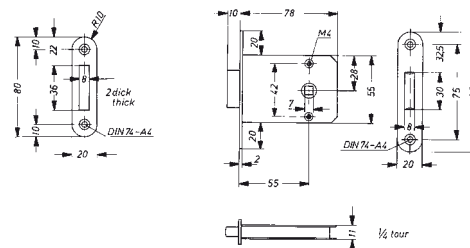
bei Einsteckschlössern			
normal:	Stift Länge 61 mm	für Türstärke	35-42 mm
auf Wunsch:		69 mm	43-50 mm
oder:		77 mm	51-58 mm
for mortise locks			
standard:	square spanner length	61 mm	for door thickness 35-42 mm
on request:		69 mm	43-50 mm
or:		77 mm	51-58 mm

2546 Einsteck-WC-Riegel mit rot-grün-Scheibe
mortise indicator bolt with red-green indicator
 normal für Türstärke 36 bis 40 mm (Montage mittig)
 auf Wunsch für Türstärke bis 55 mm
 for door thickness 36 to 40 mm (mounting in the center)
 on request for door thickness up to 55 mm
 100367

Msmcr

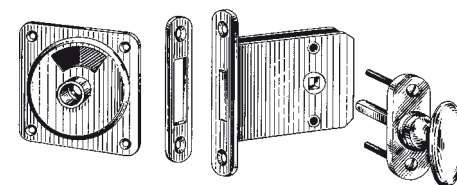


2546



2546 A Einsteck-WC-Riegel mit rot-grün-Scheibe
mit Schlüsseleinrichtung
mortise indicator bolt with red-green indicator
with locking device
 normal für Türstärke 36 bis 40 mm (Montage mittig)
 auf Wunsch für Türstärke bis 55 mm
 for door thickness 36 to 40 mm (mounting in the center)
 on request for door thickness up to 55 mm
 100368

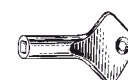
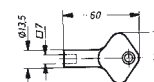
Msmcr



2546 A

4529 Vierkantschlüssel innen 7 mm
square spanner inside 7 mm
 100297

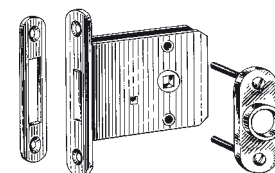
Msmcr



4529

2543 Einsteck-WC-Riegel
mortise indicator bolt
 normal für Türstärke 36 bis 40 mm (Montage mittig)
 auf Wunsch für Türstärke bis 55 mm
 for door thickness 36 to 40 mm (mounting in the center)
 on request for door thickness up to 55 mm
 107189

Msmcr



2543

4529 C Vierkantschlüssel mit Stift 7 mm
20 mm vorstehend
square spanner with pin 7 mm
20 mm projecting
 107245

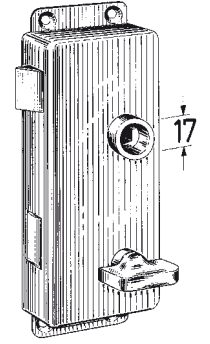
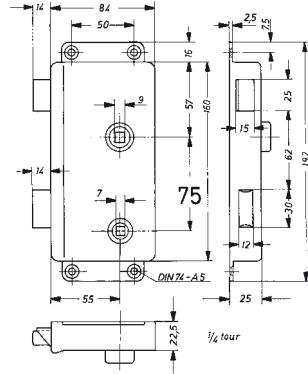
Msmcr



4529 C

3295	Kasten-WC-Schloß			
	toilet rim lock			
	links	links	rechts	rechts
	einwärts	auswärts	einwärts	auswärts
	left hand	left hand	right hand	right hand
	inward	outward	inward	outward
	100366	101594	100364	100365

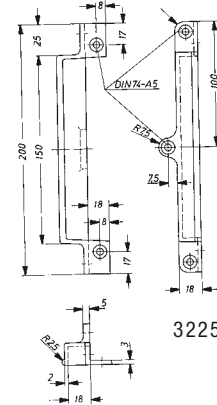
Msmcr



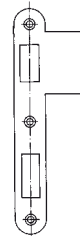
3295
links auswärts

3225	Schließkasten
	striking box
	100186

Msmcr



3225



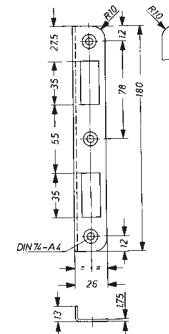
3226
links

3226	Schließblech
	striking plate
links	
left hand	rechts
107501	right hand
	100117

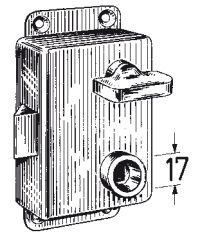
Msmcr

3228	Schließwinkel	
	angular striking plate	
	100182	rechts und links verwendbar for right and left hand usage

Msmcr



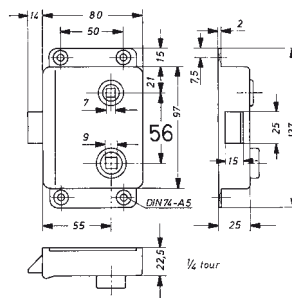
5



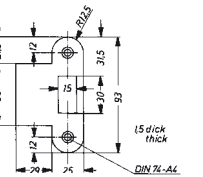
3749
rechts einwärts

3749	Kasten-WC-Schloß			
	toilet rim lock			
	links	links	rechts	rechts
	einwärts	auswärts	einwärts	auswärts
	left hand	left hand	right hand	right hand
	inward	outward	inward	outward
	101592	101593	100363	101591

Msmcr



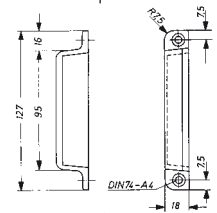
3230



3231

3230	Schließkasten
	striking box
	100199

Msmcr

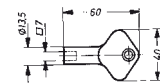


3231	Schließblech
	striking plate
	100133

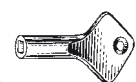
Msmcr

4529	Vierkantschlüssel innen 7 mm	
	square spanner inside 7 mm	
	100297	7 mm


Msmcr



4529



normal standard auf Wunsch on request

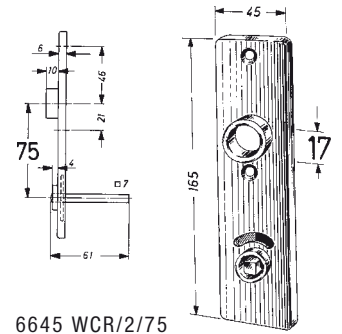


M5x42 M5x66

6645 WCR/2/75 Kurzschild mit rot-grün-Scheibe
short plate with red-green indicator
108100

Msmcr

passend zu 3295
to go with 3295

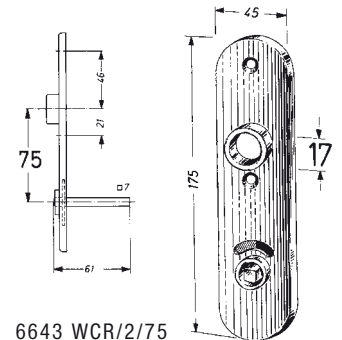


6645 WCR/2/75

6643 WCR/2/75 Kurzschild mit rot-grün-Scheibe
short plate with red-green indicator
110626

Msmcr

passend zu 3295
to go with 3295

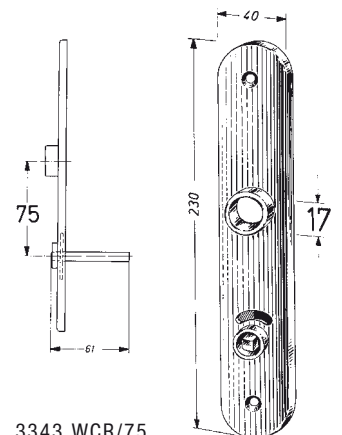


6643 WCR/2/75

3343 WCR/75 Langschild mit rot-grün-Scheibe
short plate with red-green indicator
100309

Msmcr

passend zu 3295
to go with 3295

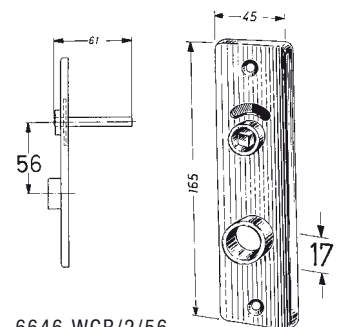


3343 WCR/75

6646 WCR/2/56 Kurzschild mit rot-grün-Scheibe
short plate with red-green indicator
107325

Msmcr

passend zu 3749
to go with 3749

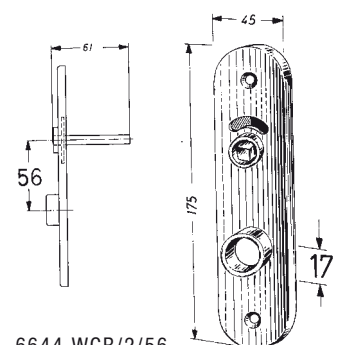


6646 WCR/2/56

6644 WCR/2/56 Kurzschild mit rot-grün-Scheibe
short plate with red-green indicator
107319

Msmcr

passend zu 3749
to go with 3749



6644 WCR/2/56

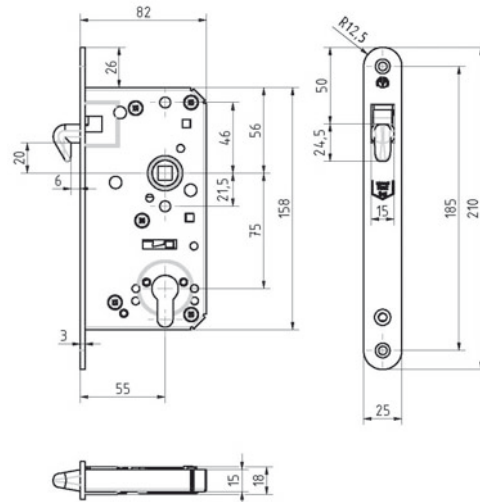
bei Kastenschlössern				
normal:	Stift Länge	77 mm	für Türstärke	35-42 mm
auf Wunsch:		69 mm		27-34 mm
oder:		61 mm		19-26 mm
for mortise locks				
standard:	square spanner length	77 mm	for door thickness	35-42 mm
on request:		69 mm		27-34 mm
or:		61 mm		19-26 mm

3801 SZ Einsteck-Schiebetürschloß
mortise sliding door lock
113254



Estr

andere Dornmaße und Funktionalitäten wie
Dauer-Offen-Stellung auf Anfrage!
other backsets and features like
permanent-open on request

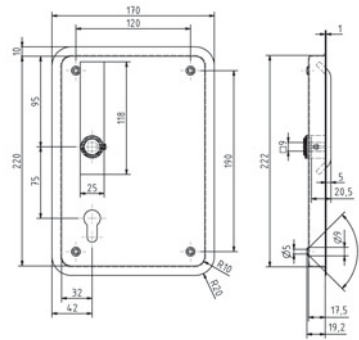


7804 Z Griffmulde mit Drücker
trough shaped plate with handle
links rechts
left hand right hand
110462 110463



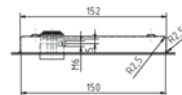
Estr

passend zu 3801 SZ
matching with 3801 SZ



mit losem Stift / with loose spindle

L = normal/standard 60 mm für Türstärke/ for door thickness 70 mm
auf Wunsch/on request 70 mm für Türstärke/ for door thickness 80 mm
oder/or 80 mm für Türstärke/ for door thickness 90 mm



7804 Z
rechts

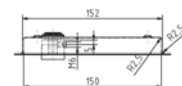
7804 F Griffmulde mit Drücker
ohne Zylinderloch
trough shaped plate with handle
without cylinder hole
links rechts
left hand right hand
110403 110404



Estr

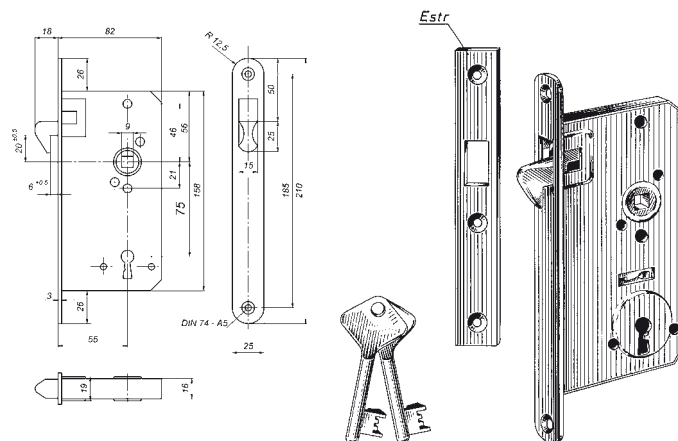
mit losem Stift / with loose spindle

L = normal/standard 60 mm für Türstärke/ for door thickness 70 mm
auf Wunsch/on request 70 mm für Türstärke/ for door thickness 80 mm
oder/or 80 mm für Türstärke/ for door thickness 90 mm



7804 F
rechts

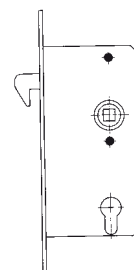
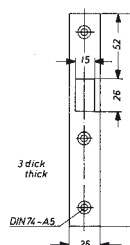
- 3201 S** Einsteck-Schiebetürschloß
mortise sliding door lock
110195 Msmcr
- 3201 SH** Einsteck-Schiebetürschloß mit Hauptschlüsseleinrichtung DO
mortise sliding door lock masterkeyed DO
110201 Msmcr



360 verschiedene Schließungen
360 different keyings

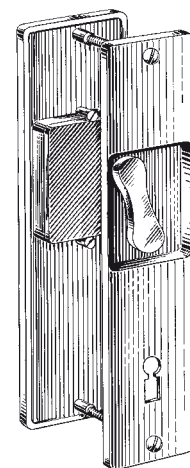
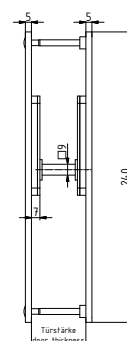
3201 S
Schlüssellänge: 85 mm
key length: 85 mm

- 3201 SZ** Einsteck-Schiebetürschloß
mortise sliding door lock
110207 Msmcr



3201 SZ

- 3381 B** Beschlag für Schiebetürschloß
trimset for sliding door lock
bestehend aus:
1 Paar Hebeldrücker
1 Paar Langschilder
2 Gewindeschrauben M5 x 45 für Türstärke 42-46 mm
auf Wunsch für andere Türstärken
consisting of:
1 pair of handles
1 pair of long plates
2 thread screws M5 x 45 for door thickness 42-46 mm
on request for other door thickness
107931 Msmcr



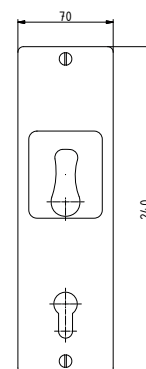
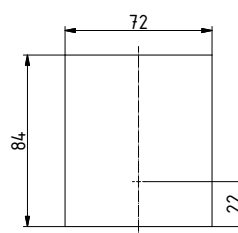
3381 B

Alternativ verwendbar mit starker Feder bei 3201 S, SH, SZ
4410 Drücker (senkrecht montiert) Seite 2-2
6645/6645Z Kurzschilder Seite 2-4
3343/3343Z Langschilder Seite 2-6
alternatively usable with strong spring for 3201 S, SH, SZ
4410 handles (vertical fixed) page 2-2
6645/6645Z short plates page 2-4
3343/3343Z long plates page 2-6

normal 9
auf Wunsch
standard 9
on request
Stznc
Ms
Stznc
brass

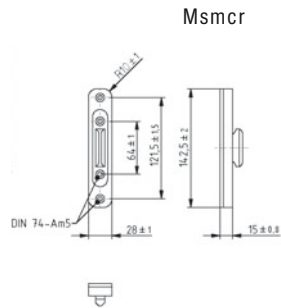
- 3381 BZ** Beschlag für Schiebetürschloß
trimset for sliding door lock
bestehend aus:
1 Paar Hebeldrücker
1 Paar Langschilder
2 Gewindeschrauben M5 x 45 für Türstärke 42-46 mm
auf Wunsch für andere Türstärken
consisting of:
1 pair of handles
1 pair of long plates
2 thread screws M5 x 45 for door thickness 42-46 mm
on request for other door thickness
107937 Msmcr

Türausschnitt
door cutting

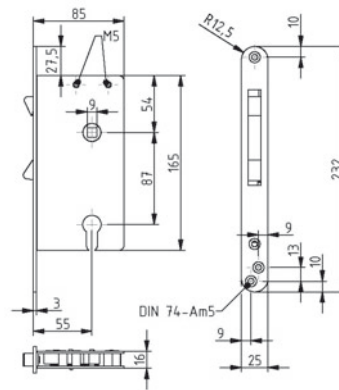


3381 BZ

3248 Z Einsteck-Schiebetürschloß
mortise sliding door lock
100427



Msmcr

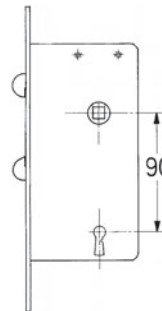


3248 Einsteck-Schiebetürschloß
mortise sliding door lock
100420

Msmcr

3248 H Einsteck-Schiebetürschloß mit Hauptschlüsseleinrichtung DO
mortise sliding door lock masterkeyed DO
100423

Msmcr

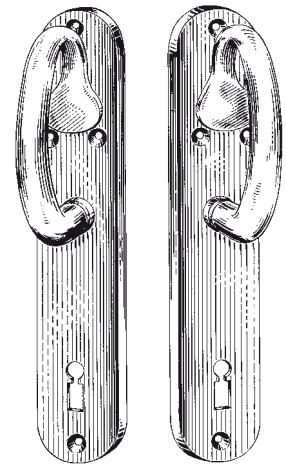
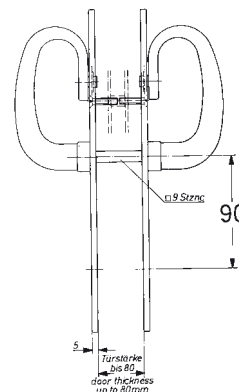


360 verschiedene Schließungen
360 different keyings

Schlüssellänge: 85 mm
Key length: 85 mm

3248 B/90 Schlaufendrücker mit 2 Langschildern
closed handles with 2 long plates
101179

Msmcr

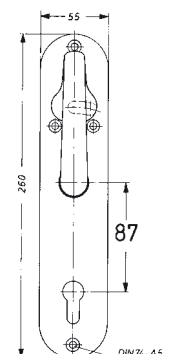


3248 B/90

3248 BZ/87 Schlaufendrücker mit 2 Langschildern
closed handles with 2 long plates
101937

Msmcr

Schlaufendrücker oben mit Führung und zusätzlicher Befestigung im Langschild. Für die mittleren Schraublöcher werden 4 Gewindeschrauben M5 x 45 mm mitgeliefert für Türstärke bis 80 mm. Der Schloßkasten hat M5 Schraubbüchsen. Closed handles above with guide and additional fixing in the long plate. 4 thread screws M5 x 45 mm are supplied for the middle screw holes in the long plates for door thickness up to 80 mm. The lock case has M5 bushings.



3248 BZ/87

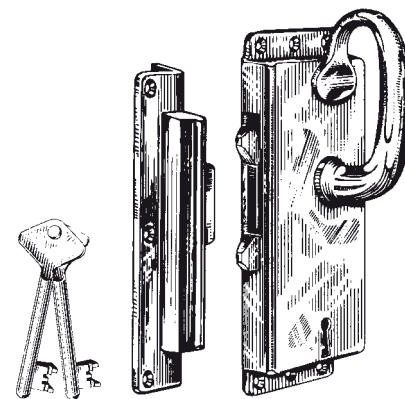
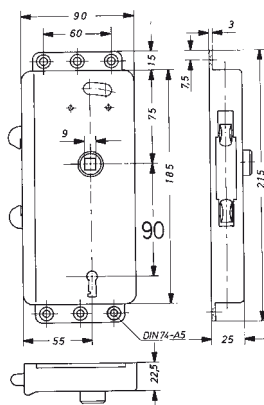
Drücker auf Kasten befestigt, Vierkantstift Stznc im Drücker befestigt
handle fixed on lockcase, square spindle Stznc fixed in handle

3259 **Kasten-Schiebetürschloß**
rim sliding door lock
links rechts
left hand right hand
101350 100430

Msmcr

3259 H **Kasten-Schiebetürschloß mit Hauptschlüsseleinrichtung D0**
rim sliding door lock masterkeyed D0
links rechts
left hand right hand
101352 101175

Msmcr



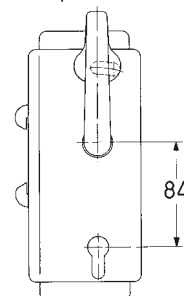
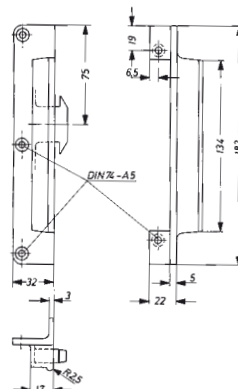
3259
rechts

360 verschiedene Schließungen
360 different keyings

Schlüssellänge 110 mm für Türstärke bis 40 mm
auf Wunsch 135 mm für Türstärke bis 65 mm
key length 110 mm for door thickness up to 40 mm
on request 135 mm for door thickness up to 65 mm

3259 Z **Kasten-Schiebetürschloß**
rim sliding door lock
links rechts
left hand right hand
101354 101174

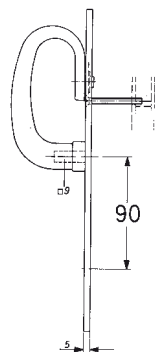
Msmcr



3259 Z
rechts

3259 D/90 **Schlaufendrücker mit 1 Langschild**
closed handles with 1 long plate
links rechts
left hand right hand
109060 109061

Msmcr

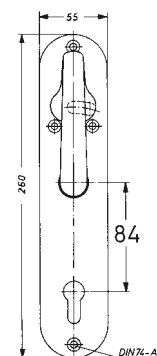


3259 D/90
rechts

3259 DZ/84 **Schlaufendrücker mit 1 Langschild**
closed handles with 1 long plate
links rechts
left hand right hand
109062 109063

Msmcr

Schlaufendrücker oben mit Führung und zusätzlicher Befestigung im Langschild.
Für die mittleren Schraublöcher werden 2 Gewindeschrauben M5 x 45 mm mitgeliefert für Türstärke bis 35 mm, auf Wunsch für andere Türstärke. Der Schloßkasten hat M5 Schraubbüchsen.
Closed handles above with guide and additional fixing in the long plate.
2 thread screws M5 x 45 mm are supplied for the middle screw holes in the long plates up to 35mm, or request for other door thickness. The lock case has M5 bushings.

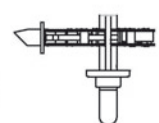
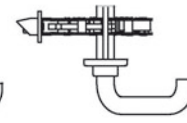
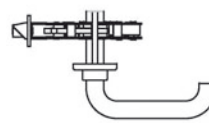
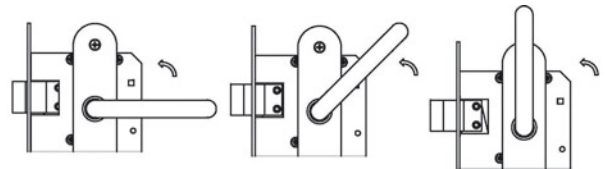
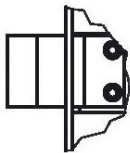
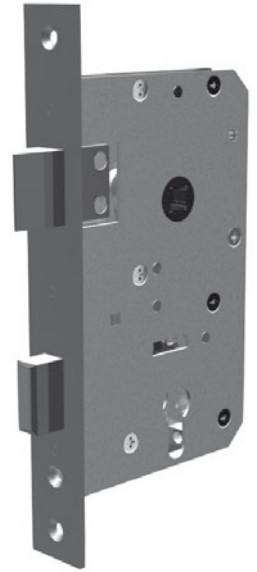
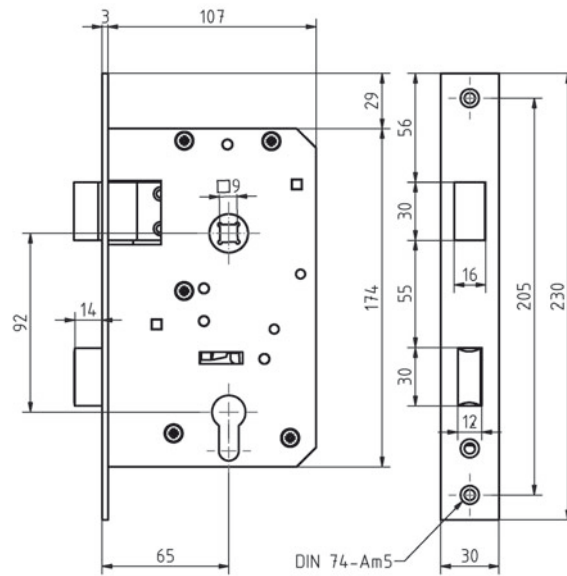


3259 DZ/84
rechts

Für Türen mit hohem Anpressdruck
For doors with high closing pressure



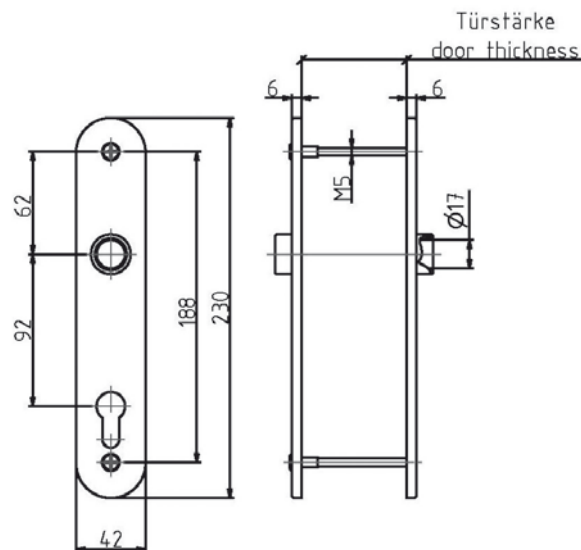
9105 Z Keilfallen-Einsteck-Schloß
Mortise Lock with wedge latch
links rechts
left hand right hand
118995 118996



Falle in "0-Stellung"
Latch in "0-position"

Falle ausgefahren
Latch out

9105 BZ Langschild mit Zylinderloch
Long plate with cylinderhole
118302

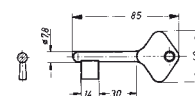


Passende Drücker für den Beschlag: GSV 2210 oder GSV 6610 in Kataloggruppe 2
Suitable handles for hardware: GSV 2210 or GSV 6610 in catalogue group 2

Messing-Schlüssel Gesenk-geschmiedet
keys of brass die-forged

1531 Schlüssel 85 ohne Einschnitte
key 85 without cutting
101189

Msmcr



1531

1531 A Schlüssel 85 Schließung...
key 85 keying...
101196

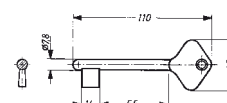
Msmcr



1531 A

1532 Schlüssel 110 ohne Einschnitte
key 110 without cutting
101190

Msmcr



1532

1532 B Schlüssel 110 Schließung...
key 110 keying...
101197

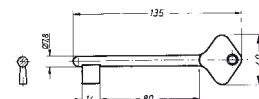
Msmcr



1532B

1533 Schlüssel 135 ohne Einschnitte
key 135 without cutting
101191

Msmcr



1533

1533 C Schlüssel 135 Schließung...
key 135 keying...
101198

Msmcr



1533 C

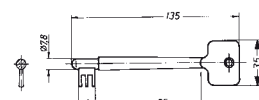
Bei Nachbestellung von Schlüssel bitte
die Schließungs-Nummer angeben (auf Bart eingeschlagen)
In supplement-order of keys please
state the keying-number (engraved on the bit)

360 verschiedene Schließungen
360 different keyings



1561 Hauptschlüssel 135 D0
masterkey 135 D0
101193

Estr



1561

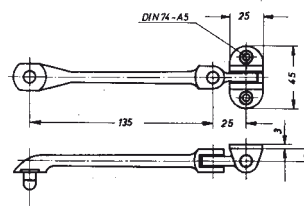
Hauptschlüsselanlage möglich
masterkey - system possible

Einzelheiten auch Seite 1-4
details also page 1-4

3573 G Sperrhaken für Schlösser mit Sperrhakenloch
 ajar hook for locks with hole for ajar hook
 mit doppelter Einfräsung für links und rechts brauchbar
 with double cutting for right hand and left hand application

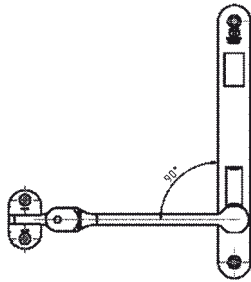
101215

Msmcr



3573 G

4066 G Federklemme
 spring catch
 Anschraubplatte 45x25 mm
 fixing plate 45x25 mm
 101216



Msmcr

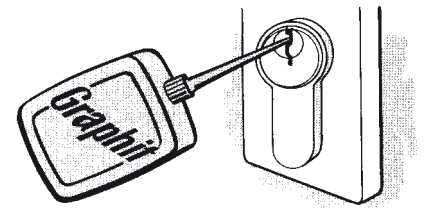
passend zu obigem Sperrhaken
 matching with above ajar hook



4066 G

310 Graphitspritze
 graphite injector
 109058

Zylinder regelmäßig zweimal im Jahr
 mit Graphit gängig halten.
Kein Öl benutzen!
 inject the graphite twice per year
 in order to maintain the cylinder fit.
Don't use oil!



310

**Profilzylinder
profile cylinder**

seewasserbeständig
Messing matt verchromt
mit 3 Neusilber-Schlüsseln
seawater resistant
brass satin chrome plated
with 3 keys of nickel-silver

**Halbzylinder
single cylinder**



**Doppelzylinder
double cylinder**



**Knaufzylinder
thumbturn cylinder**

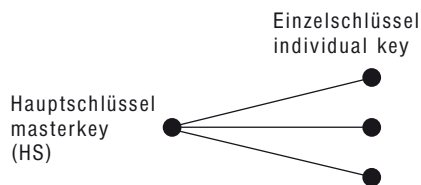


**Bestellhinweise auf den Folgeseiten
ordering details on the following page**

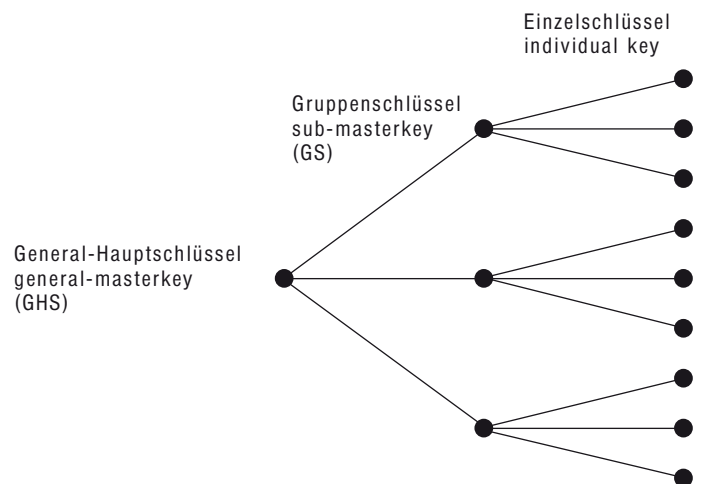
In den Tabellen ist die Außenseite zuerst genannt.
In the tabulations the outside is stated at first.

**Schließanlagen
lock systems**

**Hauptschlüsselanlagen
masterkey-system**



**General-Hauptschlüsselanlagen
general-masterkey-system**



**Zylinder mit Not- und Gefahrenfunktion
cylinders with emergency function**

**Seite 1-48/49
page 1-48/49**

**Zylinder mit Gefahrenschlüssel-Einrichtung
cylinders with emergency-masterkey-system**

**Seite 1-49
page 1-49**

**Zylinder mit Zentral-Schließfunktion in Schließanlagen
cylinders with central-lock-function in lock systems**

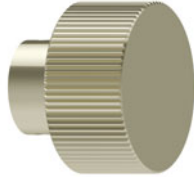
**Seite 1-49
page 1-49**

**Knaufzylinder sind in 3 verschiedenen Varianten lieferbar:
Thumbturn-cylinders are available in 3 versions:**

Standard
mit Knauf 5502
standard
with thumbturn 5502

auf Wunsch
mit Knauf 5602
on request
with thumbturn 5602

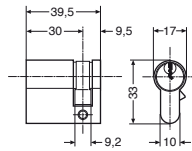
oder
mit Knauf 5762
or
with thumbturn 5762



**340 Halbzylinder
single cylinder**

Standard-Länge 30 mm,
auf Wunsch verlängert
gemäß Tabelle
standard-length 30 mm,
on request extended
as per tabulation

Msmcr



340

auf Wunsch mit:
on request with:

**Hauptschlüsseleinrichtung einseitig
masterkey-system one side**

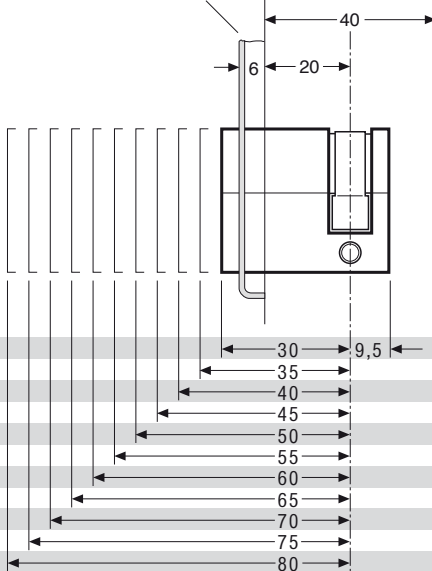
oder/or
**General-Hauptschlüsseleinrichtung einseitig
general-masterkey-system one side**

HS1

GHS1

Kurzschilde 6645 Z
short plate 6645 Z

bei Türstärke
if door thickness

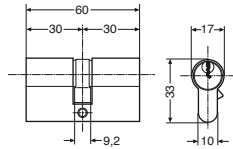


Länge length	EDV-Nr. EDV-no.
30/9,5	109273
35/9,5	109276
40/9,5	109279
45/9,5	109282
50/9,5	109285
55/9,5	109288
60/9,5	109291
65/9,5	109294
70/9,5	109297
75/9,5	109300
80/9,5	109303

**361 Doppelzylinder
double cylinder**

Standard-Länge 30/30 mm
auf Wunsch verlängert
gemäß Tabelle
standard-length 30/30 mm
on request extended
as per tabulation

Msmcr



361

auf Wunsch mit:
on request with:

Hauptschlüsseleinrichtung beidseitig
masterkey-system both sides
oder/or

General-Hauptschlüsseleinrichtung beidseitig
general-masterkey-system both sides

HS2

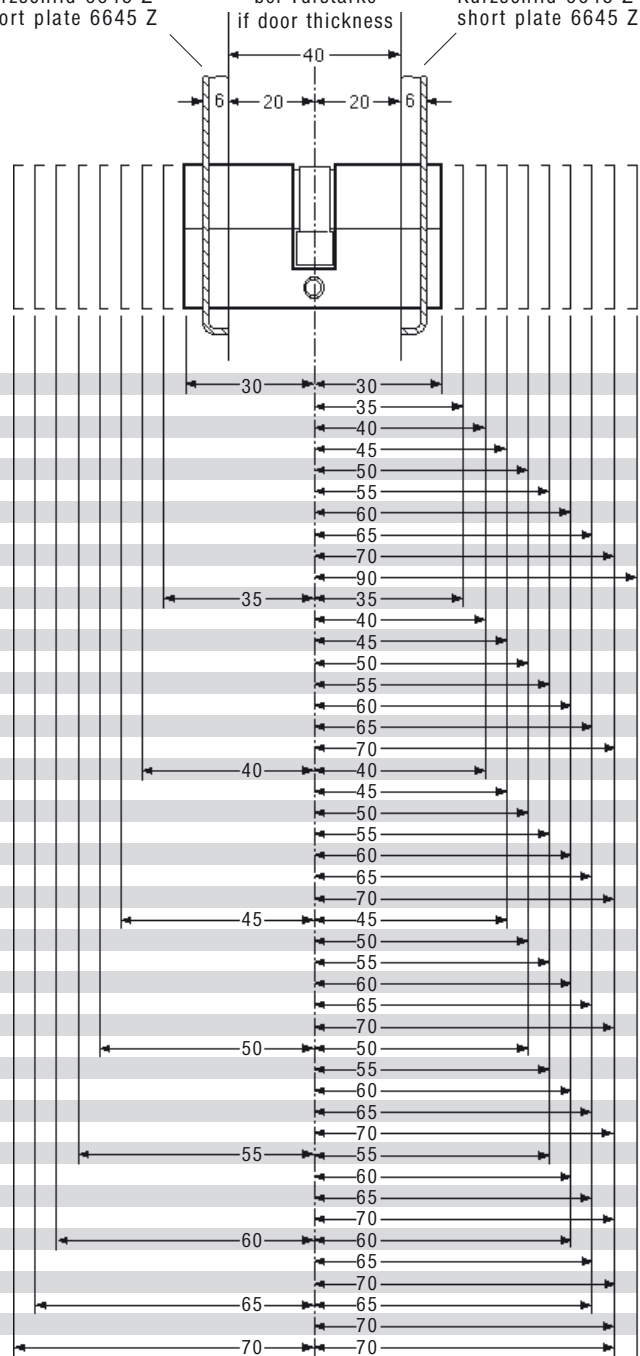
GHS2

Kurzschild 6645 Z
short plate 6645 Z

bei Türstärke
if door thickness

Kurzschild 6645 Z
short plate 6645 Z

Länge length	EDV-Nr. EDV-No.
30/30	109330
30/35	109333
30/40	109336
30/45	109339
30/50	109342
30/55	109345
30/60	109348
30/65	109351
30/70	109354
30/90	111102
35/35	109357
35/40	109360
35/45	109363
35/50	109366
35/55	109369
35/60	109372
35/65	109375
35/70	109378
40/40	109381
40/45	109384
40/50	109387
40/55	109390
40/60	109393
40/65	109396
40/70	109399
45/45	109402
45/50	109405
45/55	109408
45/60	109411
45/65	109414
45/70	109417
50/50	109420
50/55	109423
50/60	109426
50/65	109429
50/70	109432
55/55	109435
55/60	109438
55/65	109441
55/70	109444
60/60	109447
60/65	109450
60/70	109453
65/65	109456
65/70	109459
70/70	109462



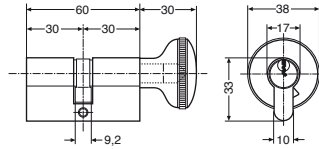
Zylinder mit Not- und Gefahrenfunktion
cylinders with emergency function

Seite 1-48/49
page 1-48/49

391 Knaufzylinder thumbturn cylinder

Standard-Länge 30/30 mm
 auf Wunsch verlängert
 gemäß Tabelle
 standard-length 30/30 mm
 on request extended
 as per tabulation

Msmcr



auf Wunsch mit:
 on request with:

Hauptschlüsseleinrichtung einseitig
 masterkey-system one side
 oder/or

General-Hauptschlüsseleinrichtung einseitig
 general-masterkey-system one side

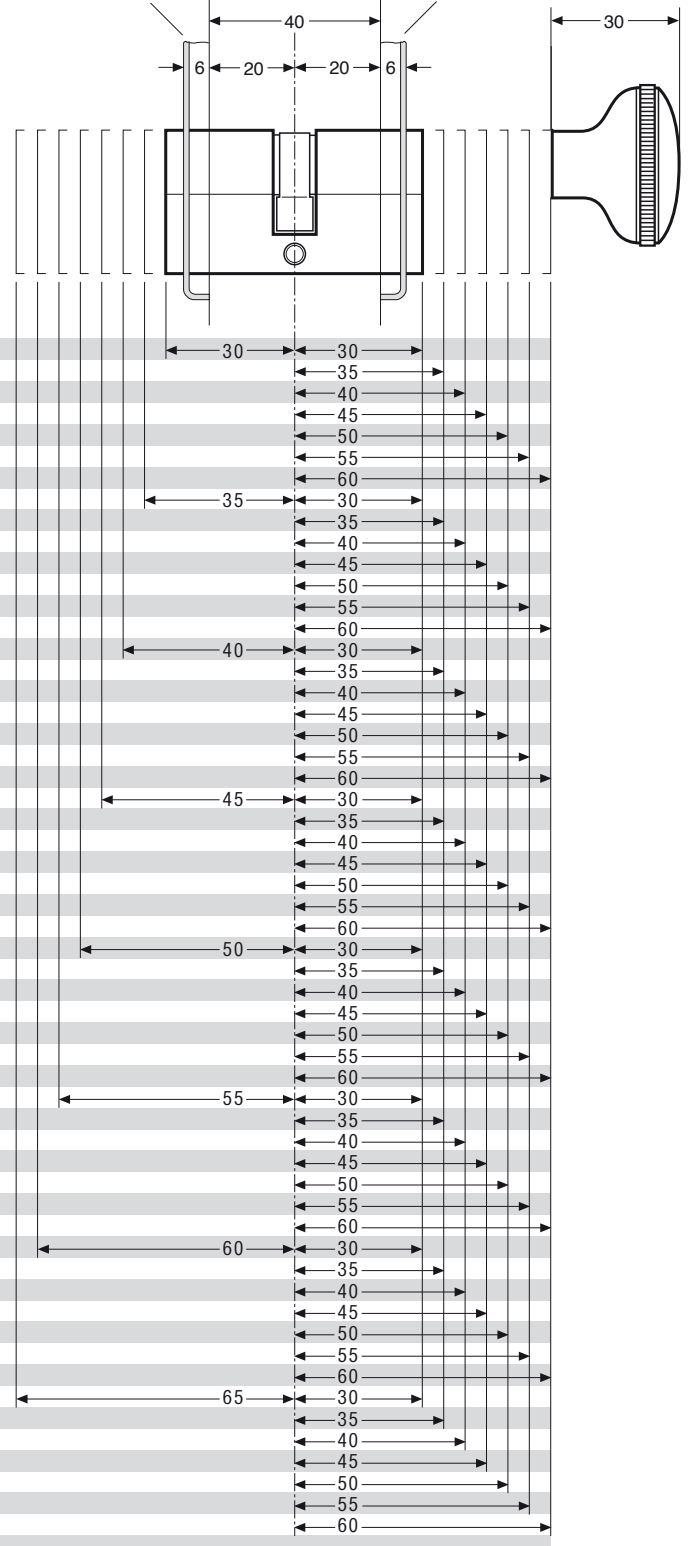
HS1

GHS1

Kurzschild 6645 Z
 short plate 6645 Z

bei Türstärke
 if door thickness

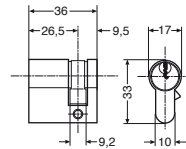
Kurzschild 6645 Z
 short plate 6645 Z



Länge length	EDV-Nr. EDV-no.
30/30	109648
30/35	109651
30/40	109654
30/45	109657
30/50	109660
30/55	109663
30/60	109666
35/30	109669
35/35	109672
35/40	109675
35/45	109678
35/50	109681
35/55	109684
35/60	109687
40/30	109690
40/35	109693
40/40	109696
40/45	109699
40/50	109702
40/55	109705
40/60	109708
45/30	109711
45/35	109714
45/40	109717
45/45	109720
45/50	109723
45/55	109726
45/60	109729
50/30	109732
50/35	109735
50/40	109738
50/45	109741
50/50	109744
50/55	109747
50/60	109750
55/30	109753
55/35	109756
55/40	109759
55/45	109762
55/50	109765
55/55	109768
55/60	109771
60/30	109774
60/35	109777
60/40	109780
60/45	109783
60/50	109786
60/55	109789
60/60	109792
65/30	109795
65/35	109798
65/40	109801
65/45	109804
65/50	109807
65/55	109810
65/60	109813

**337 Kurz-Halbzylinder
short single cylinder**

Msmcr



337



auf Wunsch mit:
on request with:

**Hauptschlüsseleinrichtung einseitig
masterkey-system one side**

HS1

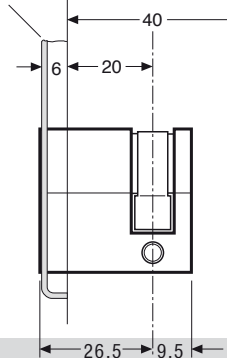
oder/or

**General-Hauptschlüsseleinrichtung einseitig
general-masterkey-system one side**

GHS1

Kurzschild 6645 Z
short plate 6645 Z

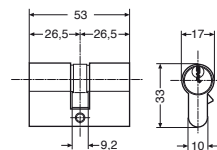
bei Türstärke
if door thickness



Länge length	EDV-Nr. EDV-no.
26,5/9,5	109270

**353 Kurz-Doppelzylinder
short double cylinder**

Msmcr



353



auf Wunsch mit:
on request with:

**Hauptschlüsseleinrichtung beidseitig
masterkey-system both sides**

HS2

oder/or

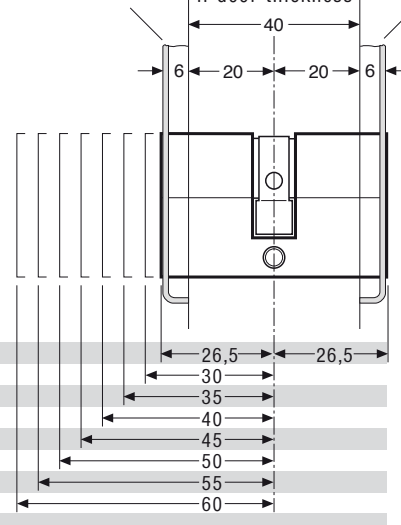
**General-Hauptschlüsseleinrichtung beidseitig
general-masterkey-system both sides**

GHS2

Kurzschild 6645 Z
short plate 6645 Z

bei Türstärke
if door thickness

Kurzschild 6645 Z
short plate 6645 Z



Länge length	EDV-Nr. EDV-no.
26,5/26,5	109306
30/26,5	109309
35/26,5	109312
40/26,5	109315
45/26,5	109318
50/26,5	109321
55/26,5	109324
60/26,5	109327

383 Kurz-Knaufzylinder short thumbturn cylinder

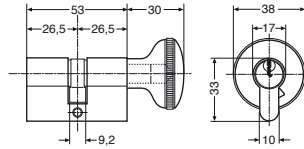
Standard-Länge 26,5/26,5 mm
auf Wunsch verlängert
gemäß Tabelle
standard-length 26,5/26,5 mm
on request extended
as per tabulation

auf Wunsch mit:
on request with:

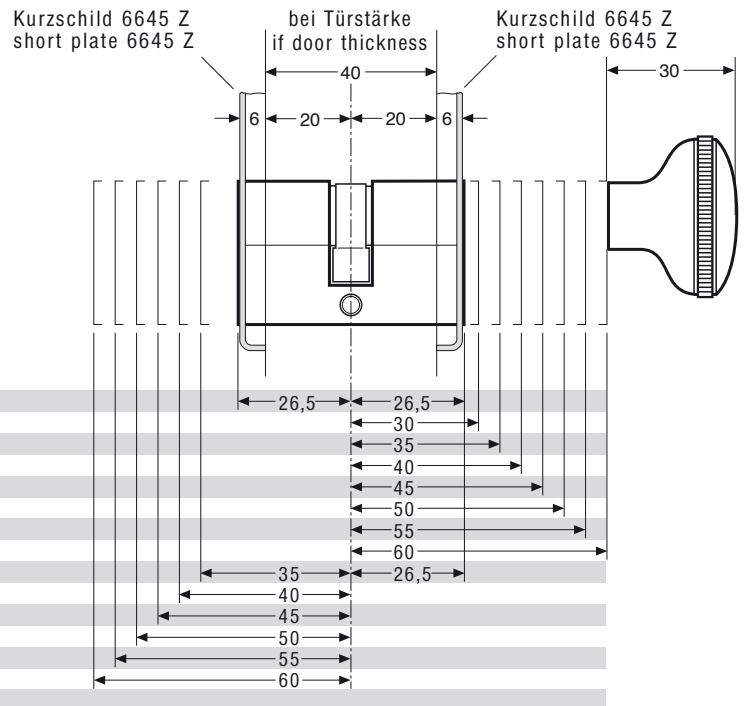
Hauptschlüsseleinrichtung einseitig
masterkey-system one side
oder/or

General-Hauptschlüsseleinrichtung einseitig
general-masterkey-system one side

Msmcr



383



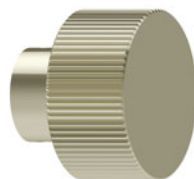
Länge length	EDV-Nr. EDV-no.
26,5/26,5	109600
26,5/30	109603
26,5/35	109606
26,5/40	109609
26,5/45	109612
26,5/50	109615
26,5/55	109618
26,5/60	109621
35/26,5	109624
40/26,5	109627
45/26,5	109630
50/26,5	109633
55/26,5	109636
60/26,5	109639

Knaufzylinder sind in 3 verschiedenen Varianten lieferbar:
Thumbturn-cylinders are available in 3 versions:

Standard
mit Knauf 5502
standard
with thumbturn 5502

auf Wunsch
mit Knauf 5602
on request
with thumbturn 5602

oder
mit Knauf 5762
or
with thumbturn 5762



Die Zylinder der Vorseiten in Verbindung mit Kastenschlössern:
The cylinders of the pages before in connection with rim locks:

337 Kurz-Halbzylinder
short single cylinder

oder/or

340 Halbzylinder
single cylinder

auf Wunsch mit:
on request with:

Hauptschlüsseleinrichtung einseitig
masterkey-system one side

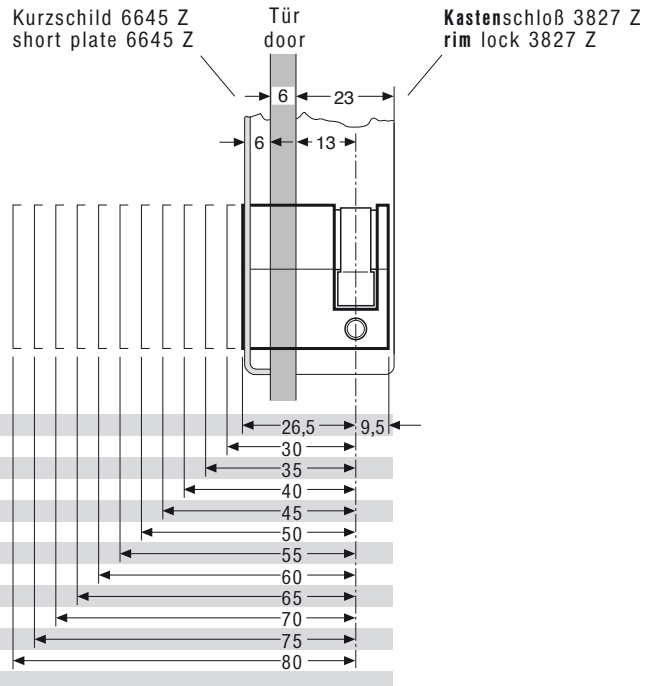
oder/or

General-Hauptschlüsseleinrichtung einseitig
general-masterkey-system one side

HS1

GHS1

	Länge length	EDV-Nr. EDV-no.
337	26,5/9,5	109270
	30/9,5	109273
	35/9,5	109276
	40/9,5	109279
	45/9,5	109282
340	50/9,5	109285
	55/9,5	109288
	60/9,5	109291
	65/9,5	109294
	70/9,5	109297
	75/9,5	109300
	80/9,5	109303



353 Kurz-Doppelzylinder
short double cylinder

auf Wunsch mit:
on request with:

Hauptschlüsseleinrichtung beidseitig
masterkey-system both sides

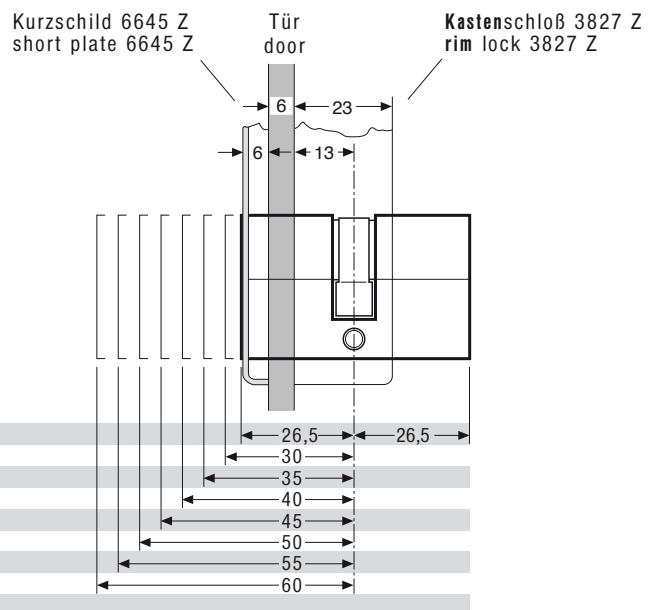
oder/or

General-Hauptschlüsseleinrichtung beidseitig
general-masterkey-system both sides

HS2

GHS2

	Länge length	EDV-Nr. EDV-no.
	26,5/26,5	109306
	30/26,5	109309
	35/26,5	109312
	40/26,5	109315
	45/26,5	109318
	50/26,5	109321
	55/26,5	109324
	60/26,5	109327



383 Kurz-Knaufzylinder
short thumbturn cylinder

auf Wunsch mit:
on request with:

Hauptschlüsseleinrichtung einseitig
masterkey-system one side

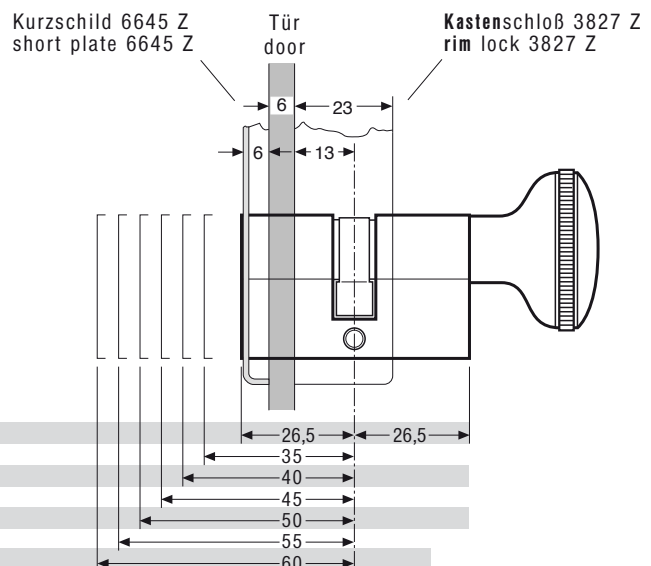
oder/or

General-Hauptschlüsseleinrichtung einseitig
general-masterkey-system one side

HS1

GHS1

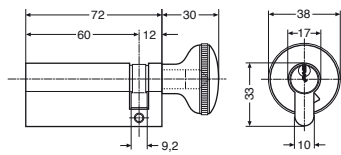
	Länge length	EDV-Nr. EDV-no.
	26,5/26,5	109600
	35/26,5	109624
	40/26,5	109627
	45/26,5	109630
	50/26,5	109633
	55/26,5	109636
	60/26,5	109639



Knaufzylinder in Sonderlängen für Kastenschlösser
Thumbturn cylinder in special lengths for rim locks

372 Knaufzylinder
thumbturn cylinder

Msmcr



372

auf Wunsch mit:
on request with:

Hauptschlüsseleinrichtung einseitig
masterkey-system one side
oder/or
General-Hauptschlüsseleinrichtung einseitig
general-masterkey-system one side

Kurzschild 6645 Z
short plate 6645 Z

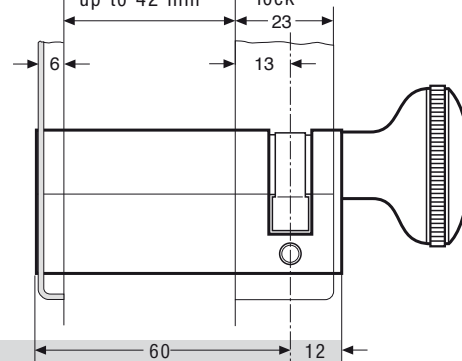
Türstärke bis 42 mm
door thickness up to 42 mm

Kasten schloß
rim lock

Standard-Knauf
standard thumbturn

HS1

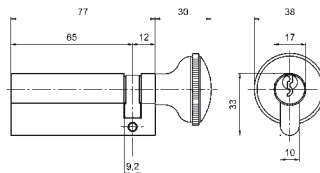
GHS1



Länge length	EDV-Nr. EDV-no.
60/12	109642

377 Knaufzylinder
thumbturn cylinder

Msmcr



377

auf Wunsch mit:
on request with:

Hauptschlüsseleinrichtung einseitig
masterkey-system one side
oder/or
General-Hauptschlüsseleinrichtung einseitig
general-masterkey-system one side

Kurzschild 6645 Z
short plate 6645 Z

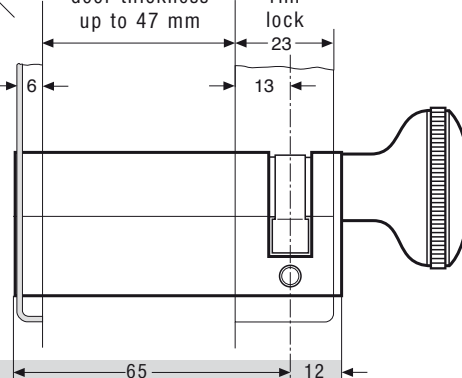
Türstärke bis 47 mm
door thickness up to 47 mm

Kasten schloß
rim lock

Standard-Knauf
standard thumbturn

HS1

GHS1



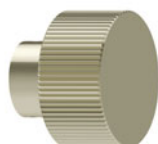
Länge length	EDV-Nr. EDV-no.
65/12	109645

Knaufzylinder sind in 3 verschiedenen Varianten lieferbar:
Thumbturn-cylinders are available in 3 versions:

Standard
mit Knauf 5502
standard
with thumbturn 5502

auf Wunsch
mit Knauf 5602
on request
with thumbturn 5602

oder
mit Knauf 5762
or
with thumbturn 5762



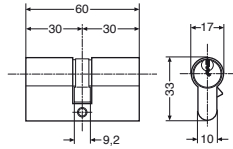
362 Doppelzylinder mit Not- und Gefahrenfunktion
double cylinder with emergency function

Standard-Länge 30/30 mm
 auf Wunsch verlängert
 gemäß Tabelle
 standard-length 30/30 mm
 on request extended
 as per tabulation

auf Wunsch mit:
 on request with:

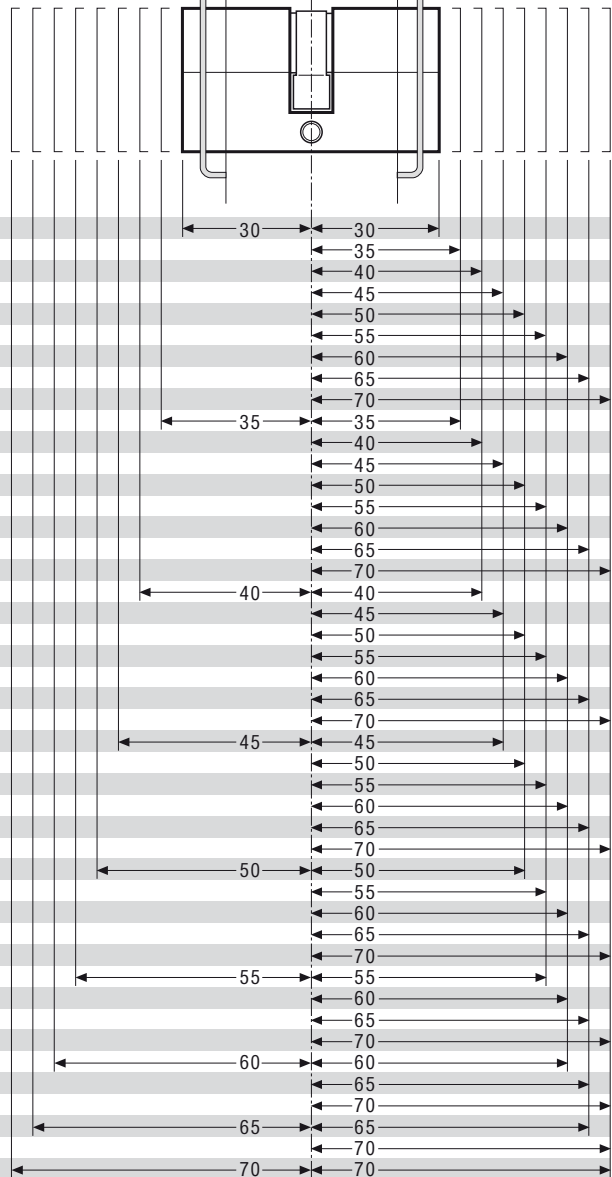
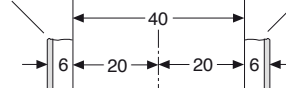
Hauptschlüsseleinrichtung beidseitig
 masterkey-system both sides
 oder/or
 General-Hauptschlüsseleinrichtung beidseitig
 general-masterkey-system both sides

Msmcr



362

Kurzschild 6645 Z short plate 6645 Z bei Türstärke if door thickness Kurzschild 6645 Z short plate 6645 Z



Länge length	EDV-Nr. EDV-no.
30/30	109465
30/35	109468
30/40	109471
30/45	109474
30/50	109477
30/55	109480
30/60	109483
30/65	109486
30/70	109489
35/35	109492
35/40	109495
35/45	109498
35/50	109501
35/55	109504
35/60	109507
35/65	109510
35/70	109513
40/40	109516
40/45	109519
40/50	109522
40/55	109525
40/60	109528
40/65	109531
40/70	109534
45/45	109537
45/50	109540
45/55	109543
45/60	109546
45/65	109549
45/70	109552
50/50	109555
50/55	109558
50/60	109561
50/65	109564
50/70	109567
55/55	109570
55/60	109573
55/65	109576
55/70	109579
60/60	109582
60/65	109585
60/70	109588
65/65	109591
65/70	109594
70/70	109597

Bitte Hinweise Seite 1-49 beachten!
 Please note directions page 1-49!

354 Kurz-Doppelzylinder mit Not- und Gefahrenfunktion
short double cylinder with emergency function

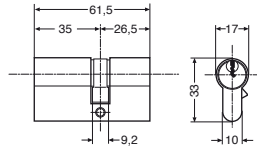
Standard-Länge 35/26,5 mm
 auf Wunsch verlängert
 gemäß Tabelle
 standard-length 35/26,5 mm
 on request extended
 as per tabulation

auf Wunsch mit:
 on request with:

Hauptschlüsseleinrichtung beidseitig
masterkey-system both sides
 oder/or

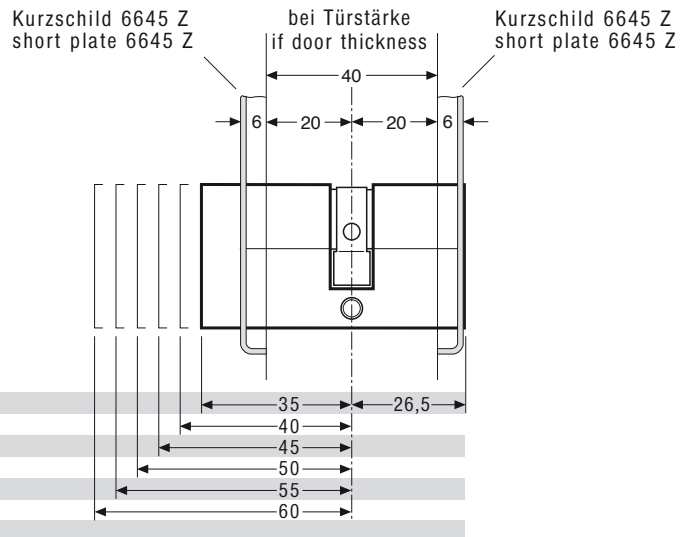
General-Hauptschlüsseleinrichtung beidseitig
general-masterkey-system both sides

Msmcr



354

Länge length	EDV-Nr. EDV-no.
35/26,5	109928
40/26,5	109931
45/26,5	109934
50/26,5	109937
55/26,5	109940
60/26,5	109943



Bitte beachten / Please note:

Doppelzylinder 362 Seite 1-48 und Kurz-Doppelzylinder 354 Seite 1-49 sind mit **NOT- UND GEFAHRENFUNKTION**, d.h.: auch bei verdreht steckendem Schlüssel kann von der Gegenseite mit jedem passenden Schlüssel geöffnet werden.
 Bei Halbzylindern und Knäufzylindern erübrigt sich diese Funktion.

Double cylinders 362 page 1-48 and short double cylinders 354 page 1-49 are with **EMERGENCY FUNCTION**, that means: also if a key turned has been left in a cylinder, it can be opened from the other side with every matching key.
 With single cylinders and thumbturn cylinders this function is not required.

Alle Doppelzylinder Seiten 1-41 bis 1-47 sind mit **GEFAHRENSCHLÜSSEL-EINRICHTUNG** lieferbar, d.h. auch bei verdreht steckendem Schlüssel kann von der Gegenseite nur mit dem Gefahrenschlüssel geöffnet werden. Die Einrichtung muß bei der Erstbestellung vorgeschrieben werden, und bei Zylinder-Bestellungen ist die Angabe der Außenseite erforderlich.

All double cylinders pages 1-41 to 1-47 are available with **EMERGENCY-MASTERKEY-SYSTEM**, that means: also if a key turned has been left in the cylinder, it can be opened from the other side by the emergency-key only. The emergency-masterkey-system must be ordered in the initial order, and in case of ordering cylinders indication of the outside is necessary.

Zylinder mit **ZENTRAL-SCHLISSFUNKTION** können auf Wunsch in Schließanlagen integriert werden. Das bietet sich z.B. an, wenn mehrere Personen eine gemeinsame Bereichs- oder Außentür, aber verschiedene Kabinentüren zu öffnen haben und dafür nur einen Schlüssel einsetzen wollen.

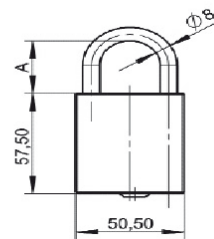
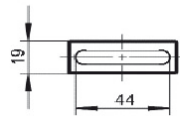
Cylinders with **CENTRAL LOCK-FUNCTION** can be integrated into lock-systems on request. This can be needed, for example, when different persons have to open one common sectional outside door, but different cabin doors, and therefore want to use one key only.

Profilzylinder und Möbelzylinder mit $\varnothing 23$ mm können mit gleichen Schlüsseln aus PZ-Anlagen bedient werden, vorausgesetzt, daß die Möbelzylinder mindestens 30 mm lang sind. Somit ist die Integration von Möbelzylindern in PZ-Anlagen möglich.

Profile cylinders and cylinders for cabinet locks with $\varnothing 23$ mm can be operated with the same keys, provided that the cabinet lock cylinders have a length of minimum 30 mm. Thus the integration of cabinet lock cylinders in profile cylinder systems is possible.

Zylinder-Vorhangschloß

Messing vernickelt
mit 3 Neusilber-Schlüsseln
cylinder-padlock
brass nickel plated
with 3 keys nickel-silver



5830

5880

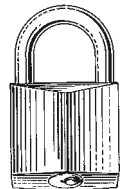
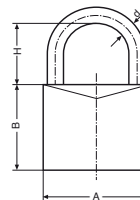
	A	Bügel shackle	EDV-Nr. EDV-no.
	30	Edelstahl rostfrei stainless steel	113439
	80	Edelstahl rostfrei stainless steel	113440

5830, 5880

in Schließanlagen lieferbar,
auch in Kombination mit Profilzylindern
in lock systems available,
also in combination with profile cylinders

Zylinder-Vorhangschloß

Messing naturblank
mit 2 Messing vernickelten Schlüsseln
cylinder-padlock
brass self-colour
with 2 keys brass nickel-plated



5200

5200/40

5200/50

5200/60

A	B	D	d	H	Bügel shackle	EDV-Nr. EDV-no.
40	32	16	6	23	Stahl gehärtet steel hardened	109862
50	40	17	8	28	Stahl gehärtet steel hardened	109864
60	46	19	10	38	Stahl gehärtet steel hardened	109866

5200= nicht in Schließanlagen lieferbar
not in lock systems available

350

Dekor-Kästchen 86 x 86 x 25 mm
für vergoldeten Übergabeschlüssel Seite 1-52
decor box 86 x 86 x 25 mm
for gold-plated handing-over-key page 1-52
109860

Kunststoff, blau
plastic, blue

351

Neubau-Namenschild 110 x 15 x 1,5 mm
mit Bauwerft und Schiffsnamen
newbuilding nameplate
with yard and shipsname
109861

Alu goldfarbig
Alu gold colour

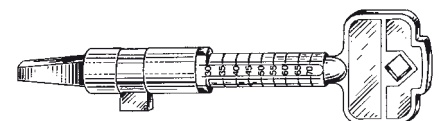


351

329

Neubau-Schlüssel 160 mm lang
mit Zylinder-Meßeinrichtung
newbuilding-key 160 mm long
with cylinder measuring scale
109857

Kunststoff, blau
plastic, blue



329

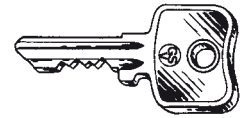
Bestimmt für Verriegelung der Türschlösser während der Bauzeit,
solange die Zylinder noch nicht eingebaut sind, außerdem zur
Bestimmung der gewünschten Zylinder und eventuell notwendiger
Verlängerungen.

To be used for locking the door locks during the construction period,
when cylinders are not yet built in, and for determining the wanted
cylinders and the perhaps necessary extensions.

Schlüssel für Profil-Zylinder und Vorhangschlösser
keys for profile-cylinders and padlocks

für Zylinder ohne Schließsystem
for cylinders without lock system

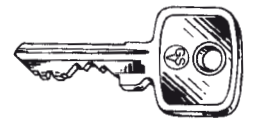
331 Zylinderschlüssel
cylinder key
109858 Neusilber
nickel silver



331

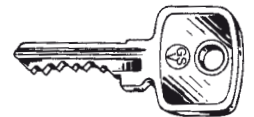
für Zylinder mit Schließsystem
for cylinders with lock system

321 Zylinderschlüssel
cylinder key
109843 Neusilber
nickel silver



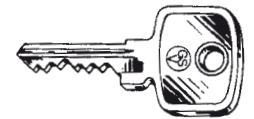
321

322 Zylinder-Gruppenschlüssel
cylinder-sub-masterkey
109845 Neusilber
nickel silver



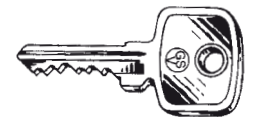
322

323 Zylinder-Hauptschlüssel
cylinder-masterkey
109847 Neusilber
nickel silver



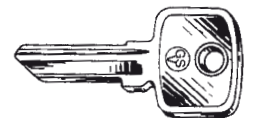
323

324 Zylinder-Generalhauptschlüssel
cylinder-general-masterkey
109852 Neusilber
nickel silver



324

320 Zylinderschlüssel-Rohling
cylinder key blank
109842 Neusilber
nickel silver



320

passend zum Dekor-Kästchen 350 Seite 1-51 lieferbar
matching with decor box 350 page 1-51 available

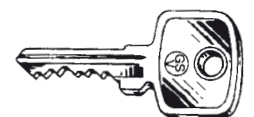
323 UE Übergabe-Hauptschlüssel
masterkey for ship-handing-over
109849 Neusilber vergoldet
nickel silver gold-plated



323 UE

oder
or

324 UE Übergabe-Generalhauptschlüssel
general-masterkey for ship-handing-over
109854 Neusilber vergoldet
nickel silver gold-plated



324 UE

Schließpläne und Sicherungsscheine

Schließpläne erleichtern Nachbestellungen von Zylindern und Schlüsseln. Sie werden bei Zylinder-Schließanlagen grundsätzlich beige stellt.

Sicherungsscheine dienen der Sicherheit. Sie werden bei Zylinder-Schließanlagen grundsätzlich beige stellt. Nachbestellungen können nur ausgeführt werden bei gleichzeitiger Hereingabe der entsprechenden Sicherungsscheine als Nachweis der Bezugsberechtigung.


Sie können sich eine Schließplanvorlage jederzeit von unserer Webseite www.schwepper.com herunterladen.

Keying plans and Securing certificates

Keying plans facilitate the execution of repeat orders for cylinders and keys. They always accompany the cylinder lock systems.

Securing certificates serve for security. They always accompany the cylinder lock systems. Repeat orders can only be executed when the corresponding securing certificates will be sent back in order to certify the entitlement of purchasing.

A key plan blank draft can be downloaded from our website www.schwepper.com at any time.



SCHWEPPER

SCHLISSPLAN

Lock & Hardware Concepts
for Ship & Yachtbuilders

www.schwepper.com

Nr.: 131310

für eine
Hauptschlüsselanlage

General-Hauptschlüsselanlage

Ausdruck am:

Blatt-Nr.

Anzahl	1	2	3	4	5	6	7	8	9	10	11	12	13	14	15	16	17	18	19	20	
Bezeichnung	G	G	G	G	G	G	G	G	G	G	G	G	G	G	G	G	G	G	G	G	G

KOM.: 1/1296-793.681

DATUM: Blatt von insgesamt Blättern

Schließungs-Nr.	Tür-Nr.	Tür- oder Raumbezeichnung	Zylinder	Schlüssel	Type	Dormaß	Länge		*
1	900	RUDERHAUS BB	1	3	1400				
2	900A	RUDERHAUS STB	1	3	1400				
3	900B	TREPPENSCHACHT G-D.	1	3	1400				
4	802	KAPT. SCHLAFRAUM							
7	804	EIGNER							
8	801	KAPT. WOHNRAUM							
9	803	VORRAUM							
11	805A								
14	701								
16	703								
17	701								
18	707								
21	713								
22	711A								
23	708								
24	710								
26	604								
27	600								
29	601	APP							
30	605	APP							
33	609A	EING.							
35	500	2. ING.							
36	502	BEHAND.							
37	501	ELEKTR.							
39	507	KRANKEN.							
41	507A	KRANKEN.							
43	511A	EINGANG							
44	508	BRANDSCHLU.							
45	510	STORE							
46	400	1-MANN KAMM.							
49	403	1-MANN KAMM.							
51	401	1-MANN KAMM.							
52	409	1-MANN KAMM.							
55	413A	EINGANG B-DE.							
56	410	1-MANN KAMM.							
58	412	MASCH. SCHACHT							
59	314	STORE							
60	312	KLIMAZENTRALE							
62	300	1-MANN KAMMER	1	3	1400				
67	303	1-MANN KAMMER	1	3	1400				

Sicherungsschein

Generalschlüssel Anlage

Hauptschlüssel Anlage

Um Unbelagten die Bestellung von Teilen zu dieser Schließanlage unmöglich zu machen, liefern wir Schlüssel und Erweiterungen nur gegen Übermittlung dieses Sicherungsscheines, der eindeutig autorisiert sein muß.

Es wird um sorgfältige Aufbewahrung dieses Sicherungsscheines gebeten.

Security Certificate

Grand Masterkey System

Masterkey System

In order to prevent unauthorized persons from ordering parts to this masterkey system, we will only deliver keys and supplements upon submission of this security certificate, which has to be clearly certified.


Please deposit the security certificate in a safe place.

Certificat de sûreté

Système de Fermeture avec clés passe-partout et passe-général

Pour rendre impossible la commande d'une partie propre à ce système de fermeture par une personne non autorisée, nous ne fournissons des clés et des pièces complémentaires que contre remise de ce certificat de sûreté, qui est dû à une claire autorisation.

Veuillez conserver soigneusement ce Certificat, s. v. p.



SCHWEPPER

Lock & Hardware Concepts
for Ship & Yachtbuilders

2

Drücker
Schilder

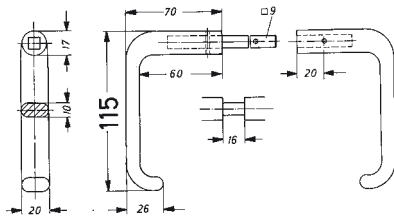
handles
plates



SCHWEPPER

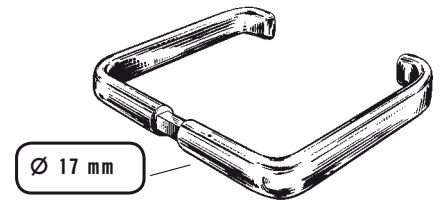
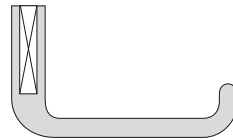
Drücker Schilder			handles plates		Seite page
Garnituren			sets		2- 1
Drücker		Messing	handles	brass	2- 2
Kurzschilder	75 mm	Messing	short plates 75 mm	brass	2- 4
Langschilder	75 mm	Messing	long plates 75 mm	brass	2- 6
Kurz- und Langschilder	72 mm	Messing	short and long plates 72 mm	brass	2- 7
Drücker		Edelstahl	handles	stainless steel	2- 8
Kurzschilder	75 mm	Edelstahl	handles	stainless steel	2- 9
Langschilder	75 mm	Edelstahl	short plates	stainless steel	2-10
Kurz- und Langschilder	72 mm	Edelstahl	short and long plates 72 mm	stainless steel	2-10
Drehgriffe			turn-handles		2-11
Rosetten, Schlüsselschilder			roses, excutcheons		2-12
Griffmulden		Edelstahl	trough shaped plates	stainless steel	2-14
Beschläge für Wechselschlösser / APZ / Piratenschutz			hardware for latch-lever locks / anti-panic locks / piracy protection		2-14
Knopfdrücker, Türknohf			knob-handles, door knob		2-16

**Drücker Messing Gesenk-geschmiedet
handles brass die-forged**



**Drückervierkantstift
Square spindle**

normal 9 mm Stznc
auf Wunsch Ms
standard 9 Stznc
on request brass



4410

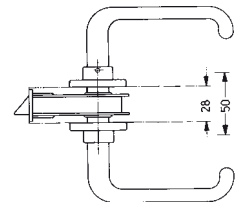
**4410 Drücker
handles
106346**

Msmcr

für Einsteckschlösser Türstärke
for mortise locks door thickness
oder/or
für Kastenschlösser Türstärke
for rim locks door thickness

28-50 mm

3-14 mm



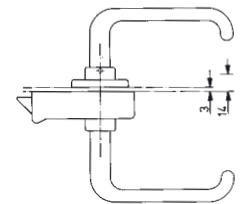
4410

4410 E 10 101211
E 20 101252
E 30 101256
E 40 104096
E 50 117739
E 60 120474

Estr

für Kastenschlösser Türstärke
for rim locks door thickness

13-24 mm
23-34 mm
33-44 mm
43-54 mm
53-64 mm
63-74 mm



4410

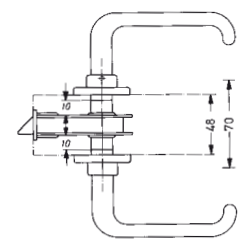
**4410A Drücker
handles
106682**

Msmcr

für Einsteckschlösser Türstärke
for mortise locks door thickness
mit Verlängerung
with prolongation

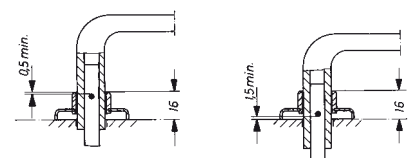
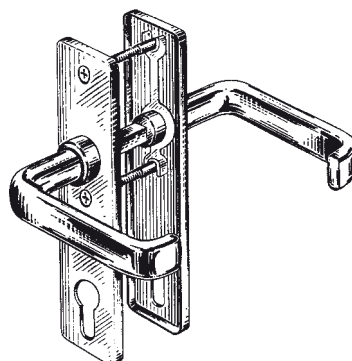
48-70 mm

10+10 mm



4410 A


Befestigungsstift innerhalb der Rosette.
Fixing pin inside of the rose.



passende Schilder Seite 2-10
matching plates page 2-10

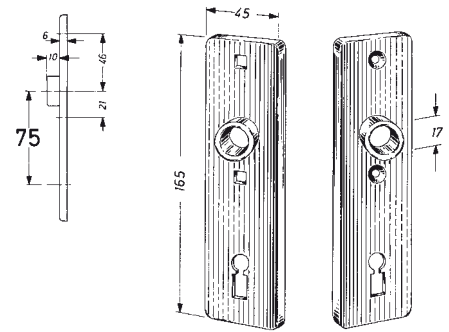
Kurzschilder/1 mit eckigen Löchern werden mit 2 Hülsenschrauben geliefert.
Short door plates/1 with square holes are accompanied by 2 through bolts.

normal standard auf Wunsch
on request

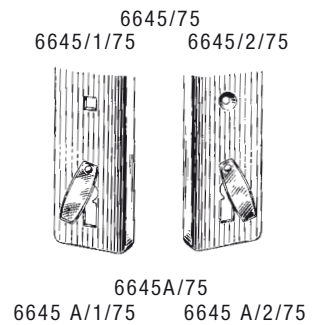


M5x42
M5x66

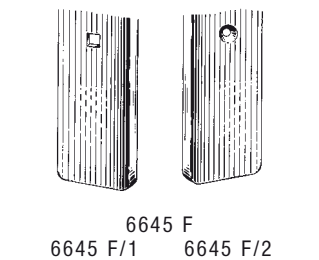
6645/75	Kurzschilder mit Schlüsselloch short door plates with key hole 101290	Msmcr	Paar pair
6645/1/75	Kurzschild mit Schlüsselloch short door plate with key hole 106927	Msmcr	Stück piece
6645/2/75	Kurzschild mit Schlüsselloch short door plate with key hole 106930	Msmcr	Stück piece



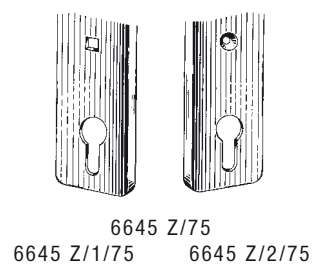
6645 A/75	Kurzschilder mit Schlüsselloch und Blende short door plates with key hole and cover 106954	Msmcr	Paar pair
6645 A/1/75	Kurzschild mit Schlüsselloch und Blende short door plate with key hole and cover 106957	Msmcr	Stück piece
6645 A/2/75	Kurzschild mit Schlüsselloch und Blende short door plate with key hole and cover 106960	Msmcr	Stück piece



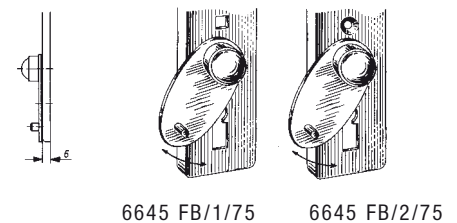
6645 F	Kurzschilder ohne Schlüsselloch short door plates without key hole 106593	Msmcr	Paar pair
6645 F/1	Kurzschild ohne Schlüsselloch short door plate without key hole 106936	Msmcr	Stück piece
6645 F/2	Kurzschild ohne Schlüsselloch short door plate without key hole 106933	Msmcr	Stück piece



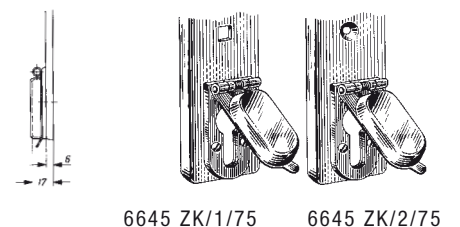
6645 Z/75	Kurzschilder mit Zylinderloch short door plates with cylinder hole 101292	Msmcr	Paar pair
6645 Z/1/75	Kurzschild mit Zylinderloch short door plate with cylinder hole 106942	Msmcr	Stück piece
6645 Z/2/75	Kurzschild mit Zylinderloch short door plate with cylinder hole 106939	Msmcr	Stück piece



6645 FB/1/75	Kurzschild mit Schlüsselloch und federnder Blende short door plates with key hole and spring cover 106966	Msmcr	Stück piece
6645 FB/2/75	Kurzschild mit Schlüsselloch und federnder Blende short door plate with key hole and spring cover 106969	Msmcr	Stück piece

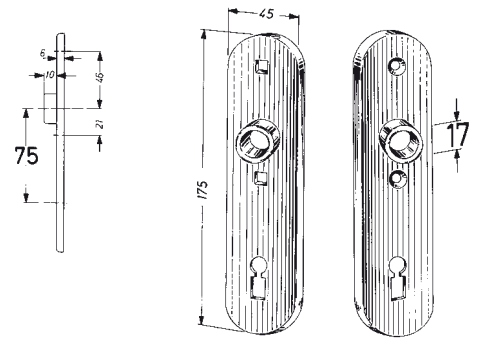


6645 ZK/1/75	Kurzschild mit Zylinderloch und federnder klappbarer Blende in Estr short door plate with key hole and spring and folding cover in Estr 106990	Msmcr	Stück piece
6645 ZK/2/75	Kurzschild mit Zylinderloch und federnder klappbarer Blende in Estr short door plate with key hole and spring and folding cover in Estr 106993	Msmcr	Stück piece



Kurzschilder/1 mit eckigen Löchern werden mit 2 Hülsenschrauben geliefert.
Short door plates/1 with square holes are accompanied by 2 through bolts.

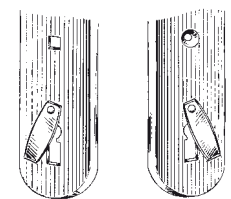
normal standard M5x42
auf Wunsch M5x66
on request



6643/75	Kurzschilder mit Schlüsselloch short door plates with key hole 101636	Msmcr	Paar pair
6643/1/75	Kurzschild mit Schlüsselloch short door plate with key hole 106782	Msmcr	Stück piece
6643/2/75	Kurzschild mit Schlüsselloch short door plate with key hole 106779	Msmcr	Stück piece

6643/75
6643/1/75 6643/2/75

6643 A/75	Kurzschilder mit Schlüsselloch und Blende short door plates with key hole and cover 106813	Msmcr	Paar pair
6643 A/1/75	Kurzschild mit Schlüsselloch und Blende short door plate with key hole and cover 106810	Msmcr	Stück piece
6643 A/2/75	Kurzschild mit Schlüsselloch und Blende short door plate with key hole and cover 106807	Msmcr	Stück piece



6643 A/75
6643 A/1/75 6643 A/2/75

6643 F	Kurzschilder ohne Schlüsselloch short door plates without key hole 106597	Msmcr	Paar pair
6643 F/1	Kurzschild ohne Schlüsselloch short door plate without key hole 106785	Msmcr	Stück piece
6643 F/2	Kurzschild ohne Schlüsselloch short door plate without key hole 106788	Msmcr	Stück piece



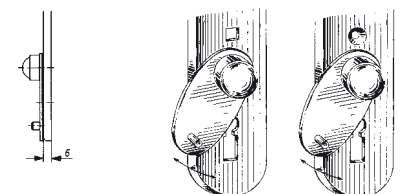
6643 F
6643 F/1 6643 F/2

6643 Z/75	Kurzschilder mit Zylinderloch short door plates with cylinder hole 101640	Msmcr	Paar pair
6643 Z/1/75	Kurzschild mit Zylinderloch short door plate with cylinder hole 106791	Msmcr	Stück piece
6643 Z/2/75	Kurzschild mit Zylinderloch short door plate with cylinder hole 106794	Msmcr	Stück piece



6643 Z/75
6643 Z/1/75 6643 Z/2/75

6643 FB/1/75	Kurzschilder mit Schlüsselloch mit <u>federnder</u> Blende short door plates with key hole with <u>spring</u> cover 106819	Msmcr	Stück piece
6643 FB/2/75	Kurzschilder mit Schlüsselloch mit <u>federnder</u> Blende short door plates with key hole with <u>spring</u> cover 106816	Msmcr	Stück piece



6643 FB/1/75 6643 FB/2/75

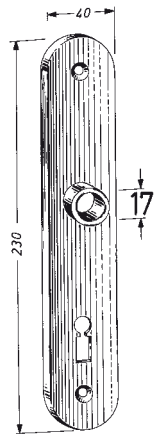
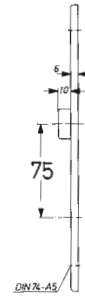
6643 ZK/1/75	Kurzschilder mit Zylinderloch mit <u>federnder</u> klappbarer Blende in Estr short door plates with cylinder hole with <u>spring</u> folding cover in Estr 106999	Msmcr	Stück piece
6643 ZK/2/75	Kurzschilder mit Zylinderloch mit <u>federnder</u> klappbarer Blende in Estr short door plates with cylinder hole with <u>spring</u> folding cover in Estr 106996	Msmcr	Stück piece



6643 ZK/1/75 6643 ZK/2/75

3343/75 Langschild mit Schlüsselloch
long door plate with key hole
101275

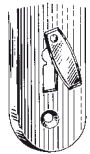
Msmcr



3343/75

3343 A/75 Langschild mit Schlüsselloch und Blende
long door plate with key hole and cover
101278

Msmcr



3343 A/75

3343 F Langschild ohne Schlüsselloch
long door plate without key hole
101284

Msmcr



3343 F

3343 Z/75 Langschild mit Zylinderloch
long door plate with cylinder hole
101281

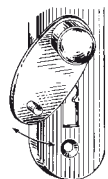
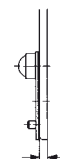
Msmcr



3343 Z/75

3343 FB/75 Langschild mit Schlüsselloch
und federnder Blende
long door plate with key hole
and spring cover
106724

Msmcr



3343 FB/75

3343 ZK/75 Langschild mit Zylinderloch
und federnder klappbarer Blende in Estr
long door plate with cylinder hole
and spring and folding cover in Estr
101287


Msmcr



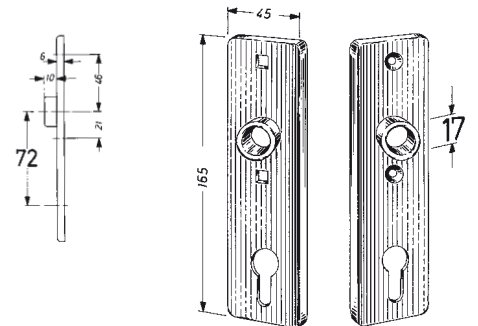
3343 ZK/75

Kurzschilder 72 mm sind passend für Schlösser Seiten 1-14 und 1-16 bis 1-19.
Short door plates 72 mm are matching with locks shown pages 1-14 and 1-16 to 1-19.

Kurzschilder/1 mit eckigen Löchern werden mit 2 Hülsenschrauben geliefert.
Short door plates/1 with square holes are accompanied by 2 through bolts.

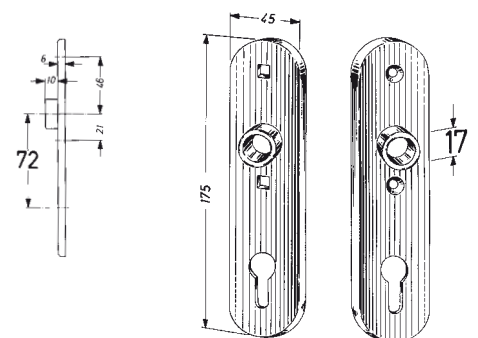
normal standard  M5x42
auf Wunsch  M5x66
on request

6645 Z/72	Kurzschilder mit Zylinderloch short door plates with cylinder hole 110115	Msmcr	Paar pair
6645 Z/1/72	Kurzschild mit Zylinderloch short door plate with cylinder hole 110116	Msmcr	Stück piece
6645 Z/2/72	Kurzschild mit Zylinderloch short door plate with cylinder hole 110117	Msmcr	Stück piece



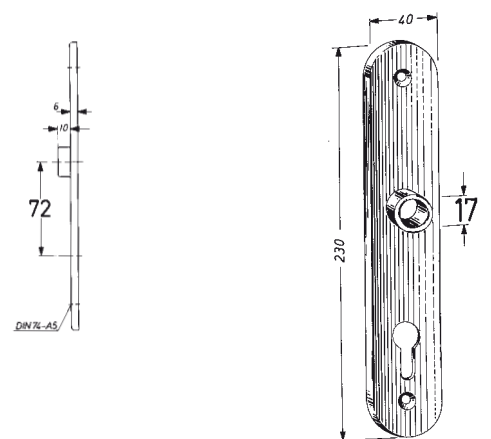
6645 Z/72
6645 Z/1/72 6645 Z/2/72

6643 Z/72	Kurzschilder mit Zylinderloch short door plates with cylinder hole 110033	Msmcr	Paar pair
6643 Z/1/72	Kurzschild mit Zylinderloch short door plate with cylinder hole 110034	Msmcr	Stück piece
6643 Z/2/72	Kurzschild mit Zylinderloch short door plate with cylinder hole 110035	Msmcr	Stück piece

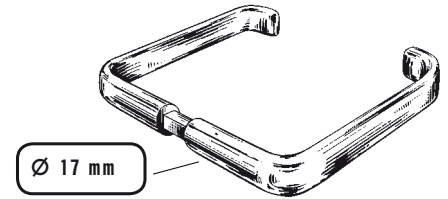
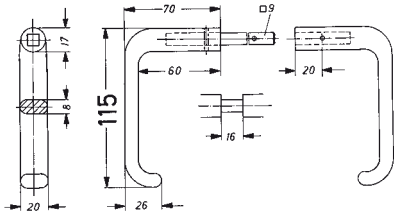


6643 Z/72
6643 Z/1/72 6643 Z/2/72

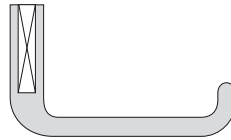
3343 Z/72	Langschild mit Zylinderloch long door plate with cylinder hole 109970	Msmcr	Stück piece
-----------	---	-------	----------------



3343 Z/72



2210



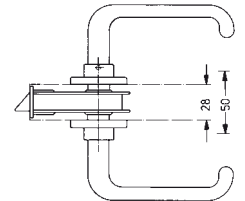
2210 Drücker handles 109216

Estr

für Einsteckschlösser Türstärke
for mortise locks door thickness
oder/or
für Kastenschlösser Türstärke
for rim locks door thickness

28-50 mm

3-14 mm



2210

2210 E 10 110814
E 20 110815
E 30 110816
E 40 110817
E 50 110818
E 60 110819

Estr

für Kastenschlösser Türstärke
for rim locks door thickness

13-24 mm

23-34 mm

33-44 mm

43-54 mm

53-64 mm

63-74 mm

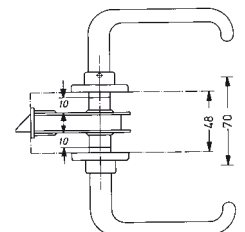
2210 A Drücker handles 109217

Estr

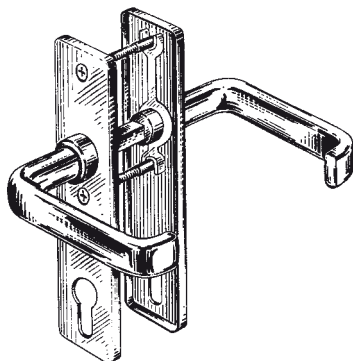
für Einsteckschlösser Türstärke
for mortise locks door thickness
mit Verlängerung
with prolongation

48-70 mm

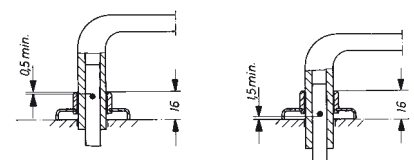
10+10 mm



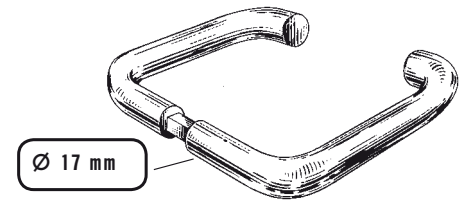
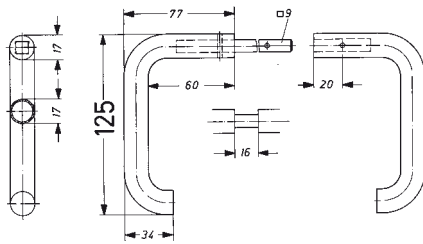
2210 A



Befestigungsstift innerhalb der Rosette.
Fixing pin inside of the rose.



passende Schilder Seite 2-10
matching plates page 2-10



6610

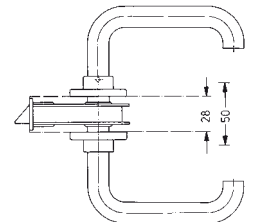
6610 Drücker handles
109214

Estr

für Einsteckschlösser Türstärke
for mortise locks door thickness
oder/or
für Kastenschlösser Türstärke
for rim locks door thickness

28-50 mm

3-14 mm



6610

6610 E 10 110820
E 20 110821
E 30 110822
E 40 110823
E 50 110824
E 60 110825

Estr

für Kastenschlösser Türstärke
for rim locks door thickness

13-24 mm

23-34 mm

33-44 mm

43-54 mm

53-64 mm

63-74 mm

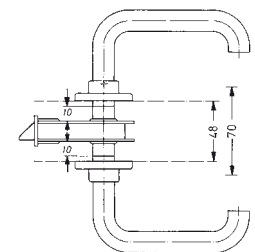
6610 A Drücker handles
109215

Estr

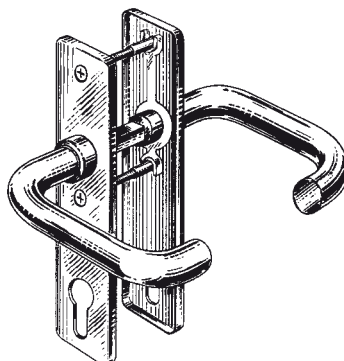
für Einsteckschlösser Türstärke
for mortise locks door thickness
mit Verlängerung
with prolongation

48-70 mm

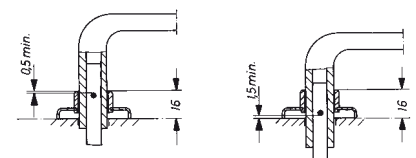
10+10 mm



6610 A



Befestigungsstift innerhalb der Rosette.
Fixing pin inside of the rose.



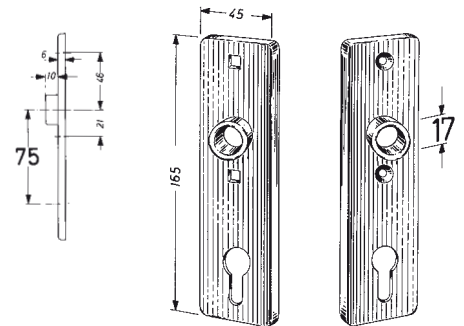
passende Schilder Seite 2-10
matching plates page 2-10

Kurzschilder/1 mit eckigen Löchern werden mit 2 Hülsenschrauben geliefert.
Short door plates/1 with square holes are accompanied by 2 through bolts.

normal standard auf Wunsch
normal standard on request

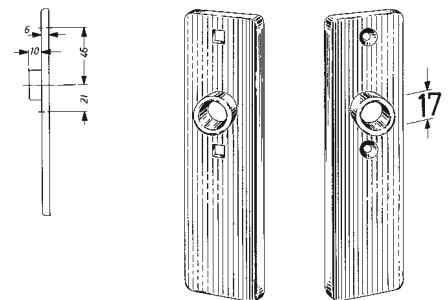
 M5x42
 M5x66

6645 Z/75	Kurzschilder mit Zylinderloch short door plates with cylinder hole 109205	Estr	Paar pair
6645 Z/1/75	Kurzschild mit Zylinderloch short door plate with cylinder hole 109206	Estr	Stück piece
6645 Z/2/75	Kurzschild mit Zylinderloch short door plate with cylinder hole 109207	Estr	Stück piece



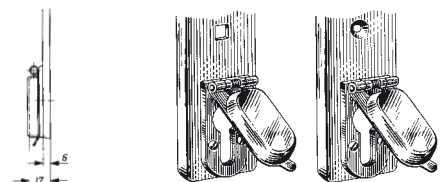
6645 Z/75
6645 Z/1/75 6645 Z/2/75

6645 F	Kurzschilder ohne Schlüsselloch short door plates without key hole 109211	Estr	Paar pair
6645 F/1	Kurzschild ohne Schlüsselloch short door plate without key hole 109212	Estr	Stück piece
6645 F/2	Kurzschild ohne Schlüsselloch short door plate without key hole 109213	Estr	Stück piece



6645 F
6645 F/1 6645 F/2

6645 ZK/1/75	Kurzschild mit Zylinderloch und federnder klappbarer Blende in Estr short door plate with key hole and spring and folding cover in Estr 110168	Estr	Stück piece
6645 ZK/2/75	Kurzschild mit Zylinderloch und federnder klappbarer Blende in Estr short door plate with key hole and spring and folding cover in Estr 110171	Estr	Stück piece



6645 ZK/1/75 6645 ZK/2/75

passende Drücker 2210 Seite 2-8
6610 Seite 2-9
matching handles 2210 page 2-8
6610 page 2-9

Hülsenschrauben Msmcr
through bolts Msmcr



Kurzschilder/1 mit eckigen Löchern werden mit 2 Hülsenschrauben geliefert.
Short door plates/1 with square holes are accompanied by 2 through bolts.

normal standard auf Wunsch
M5x42
M5x66

6643 F	Kurzschilder ohne Schlüsselloch short door plates without key hole 111371	Estr	Paar pair
6643 F/1	Kurzschild ohne Schlüsselloch short door plate without key hole 120486	Estr	Stück piece
6643 F/2	Kurzschild ohne Schlüsselloch short door plate without key hole 111690	Estr	Stück piece



6643 F
6643 F/1 6643 F/2

6643 Z/75	Kurzschilder mit Zylinderloch short door plates with cylinder hole 110975	Estr	Paar pair
6643 Z/1/75	Kurzschild mit Zylinderloch short door plate with cylinder hole 110976	Estr	Stück piece
6643 Z/2/75	Kurzschild mit Zylinderloch short door plate with cylinder hole 110977	Estr	Stück piece



6643 Z/75
6643 Z/1/75 6643 Z/2/75

6643 ZK/1/75	Kurzschilder mit Zylinderloch mit <u>federnder</u> klappbarer Blende in Estr short door plates with cylinder hole with <u>spring</u> folding cover in Estr 120480	Estr	Stück piece
6643 ZK/2/75	Kurzschilder mit Zylinderloch mit <u>federnder</u> klappbarer Blende in Estr short door plates with cylinder hole with <u>spring</u> folding cover in Estr 120481	Estr	Stück piece



6643 ZK/1/75 6643 ZK/2/75



3343 F/2 Langschild ohne Schlüsselloch
long door plate without key hole
113293

Estr



3343 F



3343 Z/2/75 Langschild mit Zylinderloch
long door plate with cylinder hole
113292

Estr



3343 Z/75



3343 ZK/2/75 Langschild mit Zylinderloch
und federnder klappbarer Blende in Estr
long door plate with cylinder hole
and spring and folding cover in Estr
120482

Estr

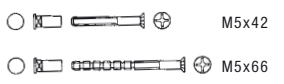


3343 ZK/75

Kurzschilder 72 mm sind passend für Schlösser Seiten 1-13 und 1-15 bis 1-16.
Short door plates 72 mm are matching with locks shown pages 1-13 and 1-15 to 1-16.

Kurzschilder/1 mit eckigen Löchern werden mit 2 Hülsenschrauben geliefert.
Short door plates/1 with square holes are accompanied by 2 through bolts.

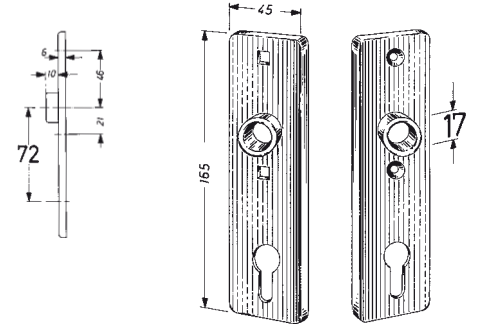
normal standard
auf Wunsch
on request



M5x42
M5x66



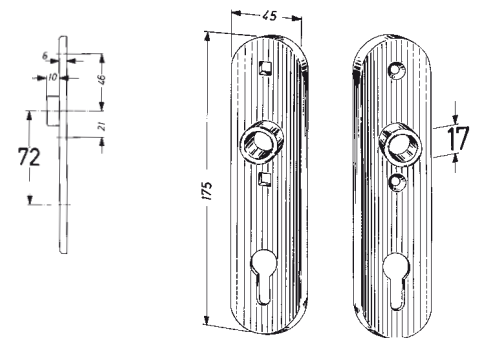
6645 Z/72	Kurzschilder mit Zylinderloch short door plates with cylinder hole 110165	Estr	Paar pair
6645 Z/1/72	Kurzschild mit Zylinderloch short door plate with cylinder hole 110166	Estr	Stück piece
6645 Z/2/72	Kurzschild mit Zylinderloch short door plate with cylinder hole 110167	Estr	Stück piece



6645 Z/72
6645 Z/1/72 6645 Z/2/72



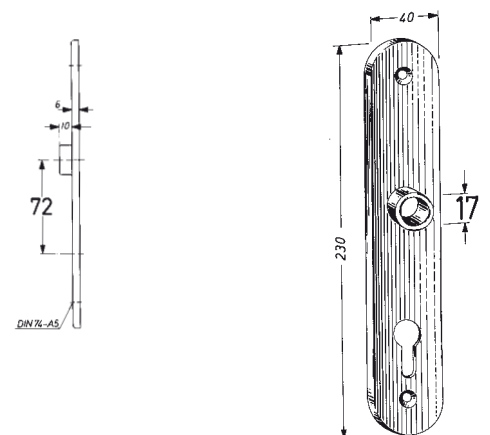
6643 Z/72	Kurzschilder mit Zylinderloch short door plates with cylinder hole 110972	Estr	Paar pair
6643 Z/1/72	Kurzschild mit Zylinderloch short door plate with cylinder hole 120483	Estr	Stück piece
6643 Z/2/72	Kurzschild mit Zylinderloch short door plate with cylinder hole 110974	Estr	Stück piece



6643 Z/72
6643 Z/1/72 6643 Z/2/72



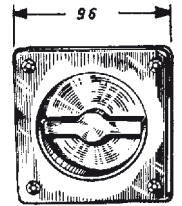
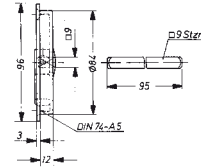
3343 Z/2/72	Langschild mit Zylinderloch long door plate with cylinder hole 120484	Estr	Stück piece
-------------	---	------	----------------



3343 Z/72

4033 Drehgriff
turn handle
101685 Msmcr

Erhältlich auch mit Vierkantstift 8 / 7 mm auf Anfrage
available with square spindle 8 / 7 mm on request

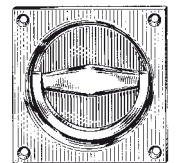
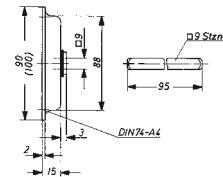


4033

7833 Drehgriff
turn handle
90 mm 109901
100 mm 109902 Estr

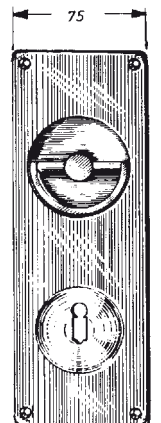
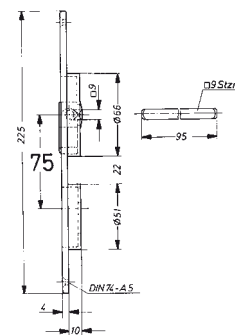


Erhältlich auch mit Vierkantstift 8 / 7 mm auf Anfrage
available with square spindle 8 / 7 mm on request



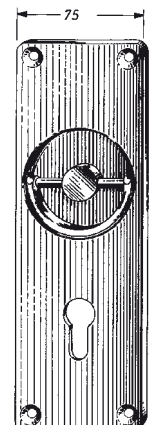
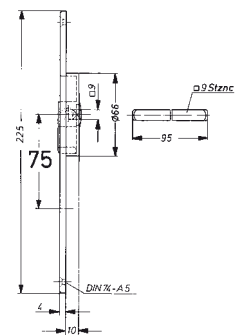
7833

4438 Langschild mit Drehgriff
mit Schlüsselloch
long door plate with flush turn grip
with key hole 101688 Msmcr



4438


4438 Z Langschild mit Drehgriff
mit Zylinderloch
long door plate with flush turn grip
with cylinder hole 106450 Msmcr




4438 Z

Rosetten/1 mit eckigen Löchern werden mit 2 Hülsenschrauben geliefert.
Roses/1 with square holes are accompanied by 2 through bolts.


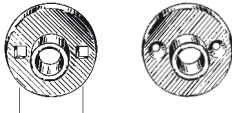
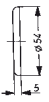
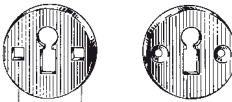
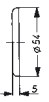
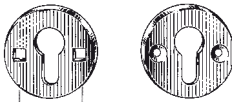
normal standard auf Wunsch auf request



M5x42



M5x66

3304	Drückerrosetten handle roses 101654	Msmcr	Paar pair	  <p>3304 3304/1 3304/2</p>
3304/1	Drückerrossette handle rose 107331	Msmcr	Stück piece	
3304/2	Drückerrossette handle rose 107328	Msmcr	Stück piece	
3604	Schlüsselschilder mit Schlüsselloch escutcheons with key hole 101657	Msmcr	Paar pair	  <p>3604 3604/1 3604/2</p>
3604/1	Schlüsselschild mit Schlüsselloch escutcheon with key hole 107481	Msmcr	Stück piece	
3604/2	Schlüsselschild mit Schlüsselloch escutcheon with key hole 107477	Msmcr	Stück piece	
3604 Z	Schlüsselschilder mit Zylinderloch escutcheons with cylinder hole 101650	Msmcr	Paar pair	  <p>3604 Z 3604 Z/1 3604 Z/2</p>
3604 Z/1	Schlüsselschild mit Zylinderloch escutcheon with cylinder hole 107469	Msmcr	Stück piece	
3604 Z/2	Schlüsselschild mit Zylinderloch escutcheon with cylinder hole 107473	Msmcr	Stück piece	

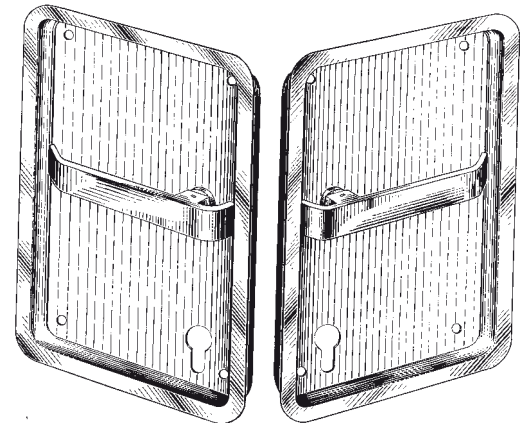
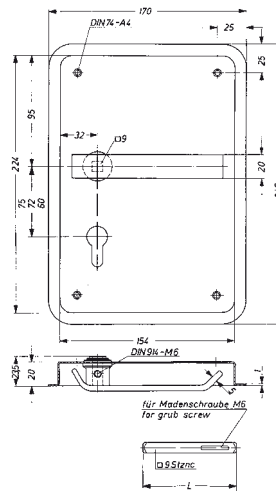
3328	Schlüsselschild 66 x 33 mit Schlüsselloch escutcheon 66 x 33 with key hole 101662	Msmcr			3328
3328 A	Schlüsselschild 66 x 33 mit Schlüsselloch und Blende escutcheon 66 x 33 with key hole and cover 101665	Msmcr			3328 A
3328 Z	Schlüsselschild 66 x 33 mit Zylinderloch escutcheon 66 x 33 with cylinder hole 101668	Msmcr			3328 Z
4577 ZK	Schlüsselschild 57 x 28 mit Zylinderloch und federnder klappbarer Blende escutcheon 57 x 28 with cylinder hole and spring and folding cover 114045	Estr			4577 ZK
4577 ZD	Schlüsselschild 57 x 28 mit Zylinderloch und federnder klappbarer Blende escutcheon 57 x 28 with cylinder hole and spring and folding cover 113840	Estr			4577 ZD

7803 Z

Griffmulde mit Drücker
trough shaped plate with handle
links rechts
left hand right hand
75 mm 110549 110548
72 mm 110563 110564
60 mm 110561 110562



Estr
Estr
Estr



7803 Z
links

7803 Z
rechts

mit losem Stift / with loose spindle

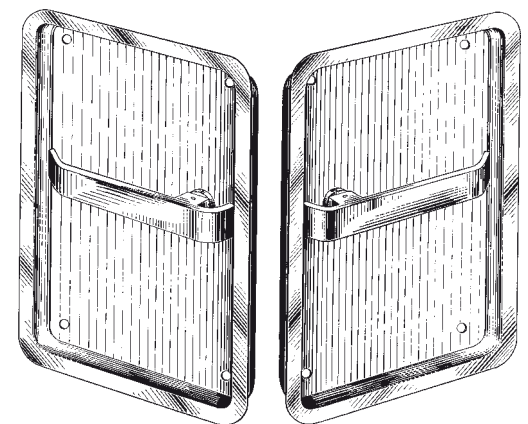
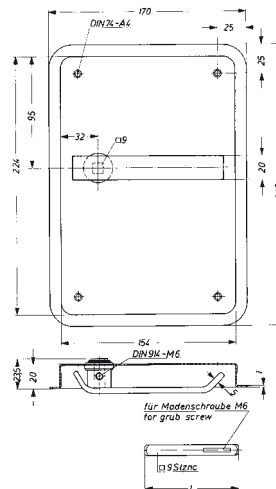
L = normal/standard 55 mm für Türstärke/for door thickness 60 mm
auf Wunsch/on request 65 mm für Türstärke/for door thickness 70 mm
oder/or 75 mm für Türstärke/for door thickness 80 mm

7803 F

Griffmulde mit Drücker
trough shaped plate with handle
links rechts
left hand right hand
110547 110546



Estr



7803 F
links

7803 F
rechts

mit losem Stift / with loose spindle

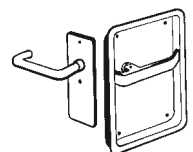
L = normal/standard 55 mm für Türstärke/for door thickness 60 mm
auf Wunsch/on request 65 mm für Türstärke/for door thickness 70 mm
oder/or 75 mm für Türstärke/for door thickness 80 mm

Obige Griffmulden sind alternativ in Kombination
mit Drücker-Schild-Garnituren Seite 2-16
verwendbar, wahlweise Z- oder F-Version.

dann Stiftlänge L = normal 80 mm für Türstärke 40 mm
auf Wunsch 90 mm für Türstärke 50 mm
oder 100 mm für Türstärke 60 mm


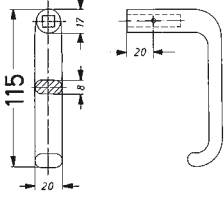

Above mentioned trough shaped plates can be used alternatively
in combination with handle-plate-sets page 2-16,
either in Z- or F-version.

then length of spindle L = standard 80 mm for door thickness 40 mm
on request 90 mm for door thickness 50 mm
or 100 mm for door thickness 60 mm



2210/2 Drücker-Lochteil
handle female part
110544 Estr


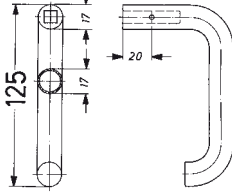
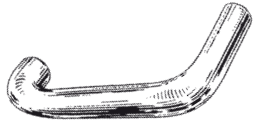
verwendbar mit Schild 6645 Z/2/75-72-60
oder 6645 F/2
usable with plate 6645 Z/2/75-72-60
or 6645 F/2

2210/2


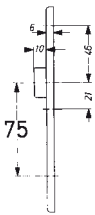

6610/2 Drücker-Lochteil
handle female part
110545 Estr

verwendbar mit Schild 6645 Z/2/75-72-60
oder 6645 F/2
usable with plate 6645 Z/2/75-72-60
or 6645 F/2

6610/2

6645 Z/2/75 Kurzschild mit Zylinder-Loch
short plate with cylinder hole
109207 Estr

6645 Z/2/72 Kurzschild mit Zylinder-Loch
short plate with cylinder hole
110167 Estr





6645 Z/2/60 Kurzschild mit Zylinder-Loch
short plate with cylinder hole
111315 Estr





6645 Z/2/75
6645 Z/2/72
6645 Z/2/60

6645 F/2 Kurzschild ohne Schlüsselloch
short plate without key hole
109213 Estr

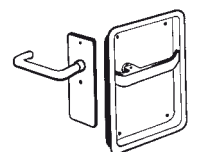




6645 F/2

Obige Garnituren sind alternativ anstelle von Griffmulden 7803Z/7803F verwendbar, wenn diese nicht paarweise wie auf Seite 2-15 gewünscht werden, wahlweise Z- oder F-Version. Dann wird ein Kerbstift $\varnothing 3 \times 16$ mm mitgeliefert, Verbohrung des Vierkant-Stiftes werftseitig entsprechend der Türstärke.

Above mentioned sets can be used alternatively instead of trough shaped plates 7803Z/7803F if they are not required in pairs as per page 2-15, either in Z- or in F-version. Then a grooved pin $\varnothing 3 \times 16$ mm will be enclosed; the spindle to be drilled by the yard according to the door thickness.

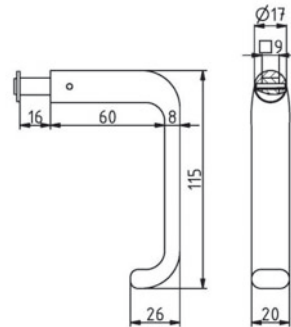


Alle Produkte dieser Seite in Kombination mit Schlössern mit Wechselfunktion für ISPS-Vorschriften.
 All products on this page to be combined with locks with latch-lever action to comply ISPS regulation.

Funktionsbeschreibung der Beschläge für Piratenschutz unter www.schwepper.com
 description of hardware for piracy protection at www.schwepper.com

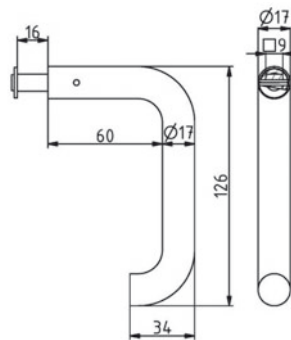
2220 Drücker
 handle female part
 verwendbar mit Schild
 usable with plate
 112899

Estr



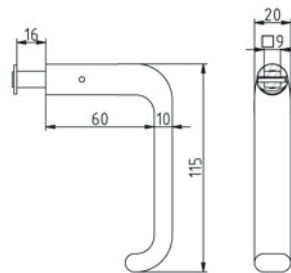
6620 Drücker
 handle female part
 verwendbar mit Schild
 usable with plate
 110933

Estr

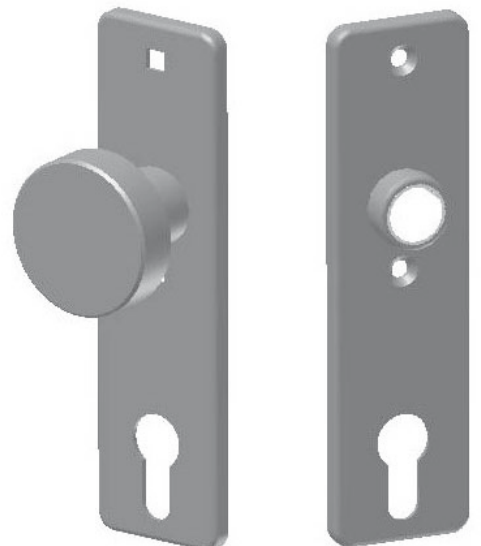
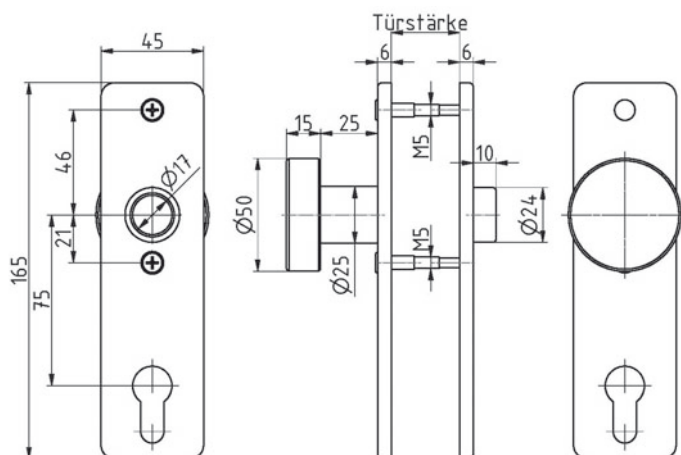


4420 Drücker
 handle female part
 verwendbar mit Schild
 usable with plate
 108369

Mmch

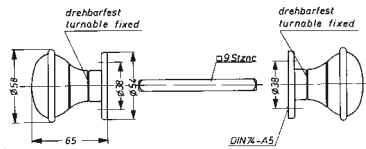


6657/Z/75 Kurzschild mit Zylinder-Loch /
 Festem Knopf auf der Innenseite
 short plate with cylinder-hole /
 fixed knob on the inside
 112930

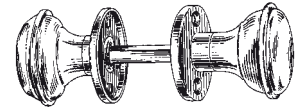


227 Knopfdrücker, rund knob handles, round für Einsteckschlösser for mortise locks 101691

Msmcr



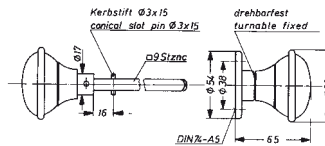
normal für Türstärke 28-50 mm
normal for door thickness 28-50 mm
auf Wunsch für Türstärke 48-70 mm
on request for door thickness 48-70 mm



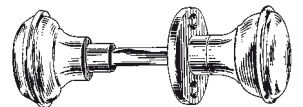
227

227 A Knopfdrücker, rund knob handles, round für Kastenschlösser for rim locks 101693

Msmcr



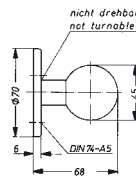
normal für Türstärke 3-14 mm
normal for door thickness 3-14 mm
auf Wunsch für Türstärke 13-24 mm
on request for door thickness 13-24 mm
23-34 mm
33-44 mm
43-54 mm



227 A

5249 Türknopf door knob 101701

Msmcr



5249



3

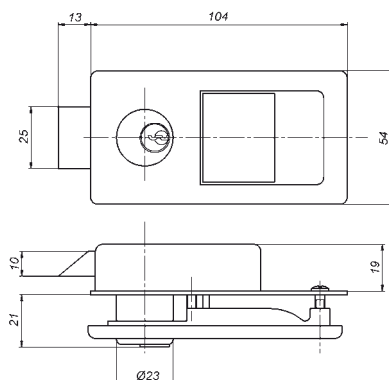
Möbelschlösser cabinet locks



SCHWEPPER

Möbelschlösser	cabinet locks	Seite page
Möbelschlösser mit Zylinder und mit Zuhaltungen	cabinet locks with cylinders and with levers	3- 1
Möbelschlösser mit Druckknopf Möbelschlüssel	cabinet locks with push-button cabinet keys	3- 4
Möbelschnäpper mit Druckknopf	cabinet latches with push button	3- 6
Möbelschnäpper mit Drehknopf und mit Dreholive	cabinet latches with thumbturn and with olive handle	3- 9
Möbel-Stangenschlösser	cabinet locks with espagnolette bolt	3-10
Möbel-Hangschlösser, Ringschnäpper St-Möbelschlösser mit Zylinder leichte Ausführung	cabinet padlocks, ring catches steel cabinet locks with cylinders light version	3-12
Zylinder-Hebelschlösser	cylinder locks with closing tongue	3-13

5845 Möbelschloß mit Zylinder cabinet lock with cylinder
 Estr Kasten case
 Estr Unterlegplatte intermedial plate
 Alel Griffschale grip plate



5845

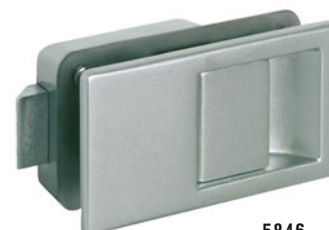
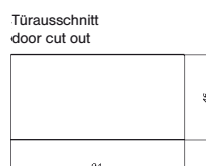
110641 mit Zylinder 23 x 21 mm für Türstärke 15 - 18 mm with cylinder 23 x 21 mm for door thickness 15 - 18 mm
 111368 mit Zylinder 23 x 25 mm für Türstärke 19 - 23 mm with cylinder 23 x 25 mm for door thickness 19 - 23 mm



5845 S

5845 S Möbelschloß mit Zylinder cabinet lock with cylinder
 auch von der Rückseite zu verriegeln und zu öffnen also from backside to lock and to open
 110833

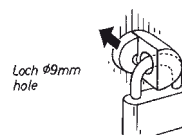
5846 Möbelschloß nicht abschließbar cabinet lock not lockable
 107588 Mmch Kasten case
 Estr Unterlegplatte intermedial plate
 Alel Griffschale grip plate



5846

normal für Türstärke 15 mm standard for door thickness 15 mm
 auf Wunsch bis 39 mm on request up to 39 mm

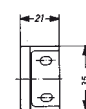
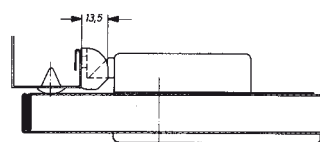
5847 Möbelschloß mit Druckknopf für Hangschloß cabinet lock with push knob for padlock
 107586 Mmch Kasten case
 Estr Unterlegplatte intermedial plate
 Alel Griffschale grip plate



5847

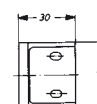
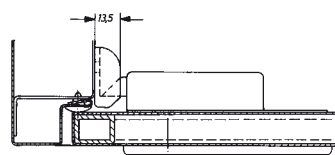
nur für Türstärke 17 - 20 mm only for door thickness 17 - 20 mm

3853 Schließtasche 35 x 21 mm striking box
 108998 Alel



3853

3854 Schließtasche 35 x 30 mm striking box
 108999 Alel



3854

passende Scharniere matching hinges Seite 5 - 3 page 5 - 3

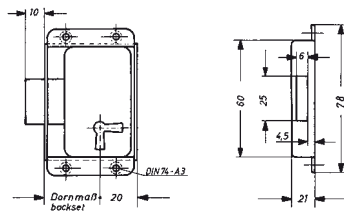
passendes Vorhangschloß matching padlock Seite 3 - 12 page 3 - 12

Profilzylinder und Möbelzylinder mit $\varnothing 23$ mm können mit gleichen Schlüsseln aus PZ-Anlagen bedient werden, vorausgesetzt, daß die Möbelzylinder mindestens 30 mm lang sind. Somit ist die Integration von Möbelzylindern in PZ-Anlagen möglich.

Profile cylinders and cylinders for cabinet locks with $\varnothing 23$ mm can be operated with the same keys, provided that the cabinet lock cylinders have a length of minimum 30 mm. Thus the integration of cabinet lock cylinders in profile cylinder systems is possible.

3271 **Möbelschloß mit 3 Zuhaltungen**
cabinet lock with 3 lever tumblers
 Dornmaß links/links lad rechts/ rechts lad
 backset left/left drawer right/right drawer
 20 101720 101719 Msmcr
 25 101729 101728 Msmcr
 30 101738 101737 Msmcr
 35 101747 101746 Msmcr
 40 101756 101755 Msmcr

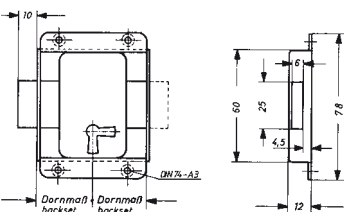
76 verschiedene Schließungen
 76 different keyings



3271
rechts lad

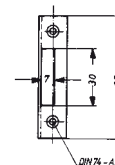
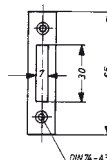
3273 **Möbelschloß mit 3 Zuhaltungen**
cabinet lock with 3 lever tumblers
 Dornmaß links, rechts und lad brauchbar
 backset left hand, right hand and for drawers usable
 20 101767 Msmcr
 25 101770 Msmcr
 30 101773 Msmcr
 35 101776 Msmcr

76 verschiedene Schließungen
 76 different keyings

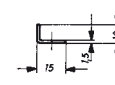
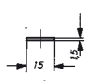


3273

3272 A **Schließblech**
striking plate
 107527 Msmcr



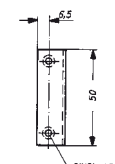
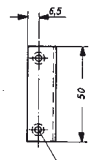
3272 B **Winkelschließblech**
angular striking plate
 107557 Msmcr



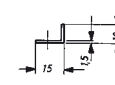
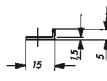
3272 A

3272 B

3272 C **Winkelschließblech**
angular striking plate
 107560 Msmcr



3272 F **Winkelschließblech**
angular striking plate
 109835 Msmcr

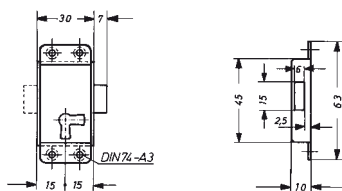


3272 C

3272 F

3275 **Möbelschloß mit 3 Zuhaltungen**
cabinet lock with 3 lever tumblers
 101764 Msmcr

27 verschiedene Schließungen
 27 different keyings

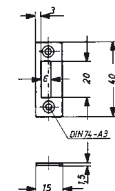


3275



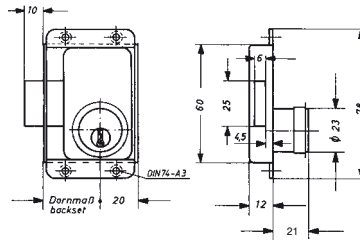
3533

3272 D **Schließblech**
striking plate
 107521 Msmcr



3272 D

- 3271 Z Möbelschloß cabinet lock**
mit Zylinder und Rosette
with cylinder and rose
- | | | |
|-----------------|-----------------|-------------------|
| Dornmaß backset | links left hand | rechts right hand |
| 20 | 101789 | 101788 |
| 25 | 101798 | 101797 |
| 30 | 101807 | 101806 |
| 35 | 101815 | 101816 |
| 40 | 107111 | 107112 |



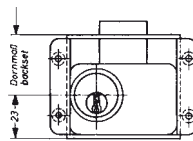
Msmcr
Msmcr
Msmcr
Msmcr
Msmcr



3271 Z rechts

normal für Türstärke bis 20 mm
auf Wunsch mit längerem Zylinder für Türstärke bis 25 mm
oder für Türstärke bis 30 mm
normal for door thickness up to 20 mm
on request with longer cylinder for door thickness up to 25 mm
or for door thickness up to 30 mm

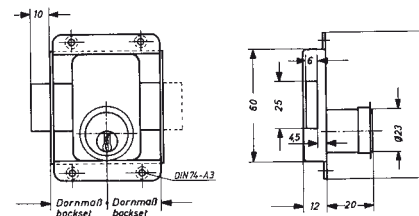
- 3271 Z lad Möbelschloß cabinet lock**
mit Zylinder und Rosette
with cylinder and rose
- Dornmaß backset
- | | |
|----|--------|
| 17 | 101790 |
| 22 | 101799 |
| 27 | 101808 |
| 32 | 101817 |



Msmcr
Msmcr
Msmcr
Msmcr

normal für Türstärke bis 20 mm
auf Wunsch mit längerem Zylinder für Türstärke bis 25 mm
oder für Türstärke bis 30 mm
normal for door thickness up to 20 mm
on request with longer cylinder for door thickness up to 25 mm
or for door thickness up to 30 mm

- 3273 Z Möbelschloß cabinet lock**
mit Zylinder und Rosette
with cylinder and rose
- Dornmaß links und rechts brauchbar
backset left and right hand usable
- | | |
|----|--------|
| 20 | 101824 |
| 25 | 101827 |
| 30 | 101830 |



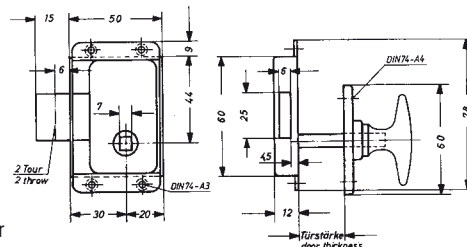
Msmcr
Msmcr
Msmcr



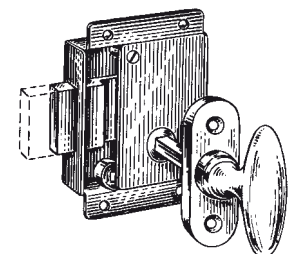
3273 Z

normal für Türstärke bis 20 mm
auf Wunsch mit längerem Zylinder für Türstärke bis 25 mm
oder für Türstärke bis 30 mm
normal for door thickness up to 20 mm
on request with longer cylinder for door thickness up to 25 mm
or for door thickness up to 30 mm

- 5671 Möbelschloß cabinet lock**
mit vorstehendem Riegel
mit Dreholive
with protruding bolt
with olive handle
- | | |
|-----------------|-------------------|
| links left hand | rechts right hand |
| 101850 | 101849 |
- ohne Dreholive
without olive handle
- | | |
|--------|--------|
| 120085 | 120084 |
|--------|--------|



Msmcr
Msmcr

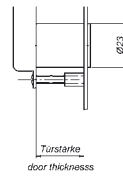
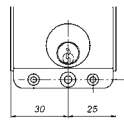


5671

normal für Türstärke 18-23 mm
auf Wunsch für Türstärke zwischen 5 und 40 mm
normal for door thickness 18-23 mm
on request for door thickness between 5 and 40 mm

auf Wunsch: Schließblech 3272 A, B, C, F Seite 3 - 2
on request: striking plate 3272 A, B, C, F page 3 - 2

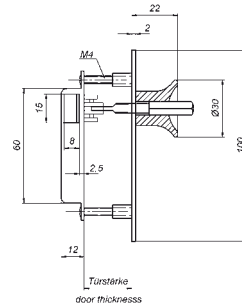
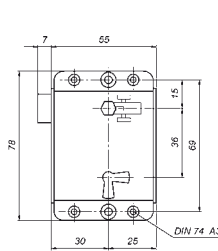
6039 Z **Möbelschloß mit Zylinder**
cabinet lock with cylinder
 mit Knopfschild 30mm breit
 with knob plate 30mm wide
 links rechts
 left hand right hand
 101913 101911 Mp
 101908 101906 Mmch
 101910 101909 Mpch



6039 Z

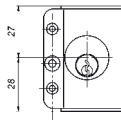
normal für Türstärken bis 18 mm
 auf Wunsch mit längerem Zylinder für Türstärke bis 23 mm
 oder für Türstärke bis 28 mm
 normal for door thickness up to 18 mm
 on request with longer cylinder for door thickness up to 23 mm
 or for door thickness up to 28 mm

6039 **Möbelschloß mit 3 Zuhaltungen und 2 Schlüsseln**
cabinet lock with 3 lever tumblers and 2 keys
 mit Knopfschild 30 mm breit
 with knob plate 30 mm wide
 links rechts
 left hand right hand
 101904 101903 Mp
 101898 101897 Mmch
 101901 101900 Mpch



76 verschiedene Schließungen
 76 different keyings

6039 Z lad **Möbelschloß mit Zylinder**
cabinet lock with cylinder
 mit Knopfschild 35 mm breit
 with knob plate 35 mm wide
 101914
 101907
 101912

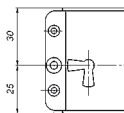


Mp
 Mmch
 Mpch

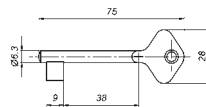


normal für Türstärken bis 18 mm
 auf Wunsch mit längerem Zylinder für Türstärke bis 23 mm
 oder für Türstärke bis 28 mm
 normal for door thickness up to 18 mm
 on request with longer cylinder for door thickness up to 23 mm
 or for door thickness up to 28 mm

6039 lad **Möbelschloß mit 3 Zuhaltungen und 2 Schlüsseln**
cabinet lock with 3 lever tumblers and 2 keys
 mit Knopfschild 30mm breit
 with knob plate 30mm wide
 101905 Mp
 101899 Mmch
 101902 Mpch

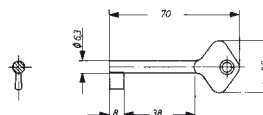


3533 **Möbelschlüssel ohne Einschnitte**
cabinet key without cuttings
 101928 Mmch



3533

3533 K **Möbelschlüssel ohne Einschnitte**
cabinet key without cuttings
 110633 Msmcr

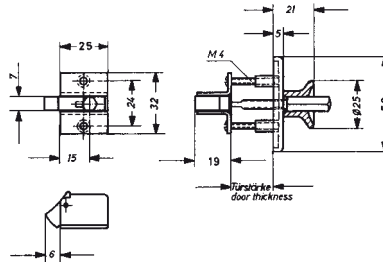


3533 K



3518 **Möbelschnäpper mit Knopfschild**
cabinet latch with knob plate
 links und rechts brauchbar
 left and right hand usable
 101872

Msmcr

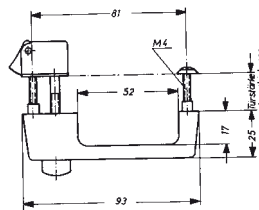


3518

normal für Türstärke 18-23 mm
 auf Wunsch für Türstärke zwischen 13 und 45 mm
 normal for door thickness 18-23 mm
 on request for door thickness between 13 and 45 mm

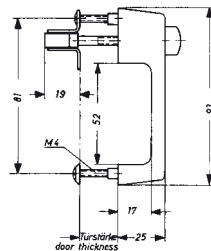
5205 **Möbelschnäpper mit Griff waagrecht/senkrecht**
cabinet latch with grip horizontal/vertical
 links und rechts brauchbar
 left and right hand usable
 104116

Msmcr



5205

normal für Türstärke 18-23 mm
 auf Wunsch für Türstärke zwischen 5 und 36 mm
 normal for door thickness 18-23 mm
 on request for door thickness between 5 and 36 mm



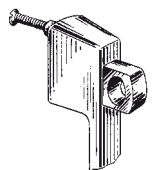
6205 **Möbelschnäpper mit Griff waagrecht/senkrecht**
cabinet latch with grip horizontal/vertical
 links und rechts brauchbar
 left and right hand usable
 106204

Msmcr



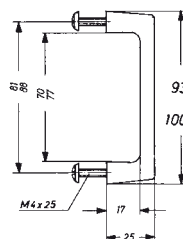
6205

mit Loch $\varnothing 9$ mm für Vorhangschoß
 with hole $\varnothing 9$ mm for padlock



5205 A **Möbelgriff**
cabinet grip
 senkrecht und waagrecht brauchbar
 vertical and horizontal usable
 93 mm 104110
 100 mm 110258

Msmcr
 Msmcr



passend zu Griffen Seite 3-6
 93-matching with grips page 3-6
 100-passend zu Griffen Seite 3-7
 matching with grips page 3-7

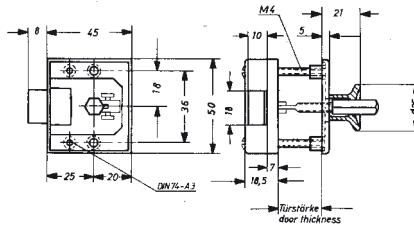


5205 A

normal für Türstärke 15-20 mm
 auf Wunsch für Türstärke zwischen 10 und 45 mm
 normal for door thickness 15-20 mm
 on request for door thickness between 10 and 45 mm

4340 Möbelschnäpper mit Knopfschild 50 x 25 mm
 cabine latch with plate 50 x 25 mm
 links und rechts brauchbar
 left and right hand usable
 101865

Msmcr

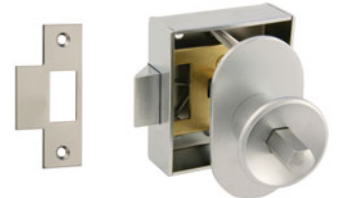
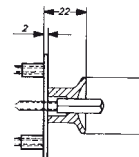


4340

normal für Türstärke 18-23 mm
 auf Wunsch für Türstärke zwischen 13 und 40 mm
 normal for door thickness 18-23 mm
 on request for door thickness between 13 and 40 mm

4341 Möbelschnäpper mit Knopfschild 55 x 30 mm
 cabine latch with plate 55 x 30 mm
 links und rechts brauchbar
 left and right hand usable
 106186

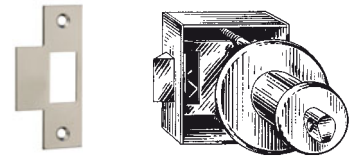
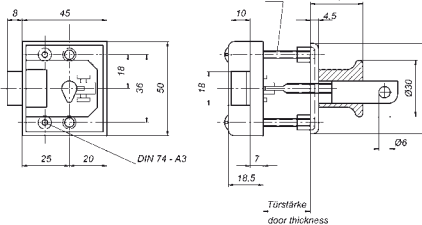
Msmcr



4341

5155 Möbelschnäpper mit Knopfschild Ø48 mm
 cabinet latch with knob plate Ø48 mm
 links, rechts und lad brauchbar
 left and right hand and for drawers usable
 101855

Msmcr



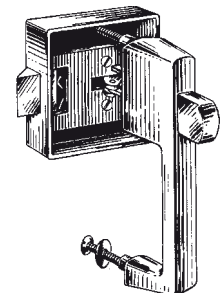
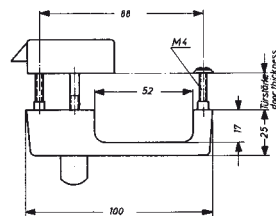
5155

normal für Türstärke 22-25 mm
 auf Wunsch für Türstärke zwischen 7 und 32 mm
 normal for door thickness 22-25 mm
 on request for door thickness between 7 and 32 mm

passendes Vorhangschloß Seite 3 -12
 matching padlock page 3 -12

5605 Möbelschnäpper mit Griff waagrecht/senkrecht
 cabine latch with grip horizontal/vertical
 links und rechts brauchbar
 left and right hand usable
 106226

Msmcr

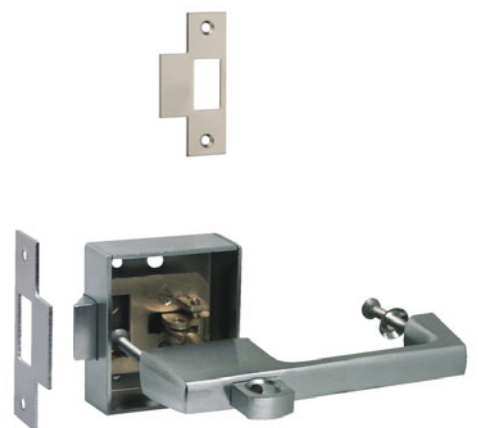
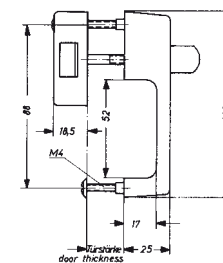


5605

normal für Türstärke 18-23 mm
 auf Wunsch für Türstärke zwischen 5 und 36 mm
 normal for door thickness 18-23 mm
 on request for door thickness between 5 and 36 mm

6605 Möbelschnäpper mit Griff waagrecht/senkrecht
 cabine latch with grip horizontal/vertical
 links und rechts brauchbar
 left and right hand usable
 106198

Msmcr



6605

passendes Vorhangschloß Seite 3 -12
 matching padlock page 3 -12

mit Loch Ø9 mm für Vorhangschloß
 with hole Ø9 mm for padlock

7740

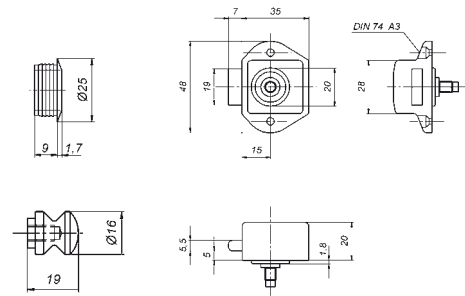
**Druckschnäpper
push lock**

16 mm 110634

Kunststoff matt vernickelt
plastic satin nickeled

mit Knopf/Ring in Edelstahl poliert
with knob/ring in stainless steel polished
118771

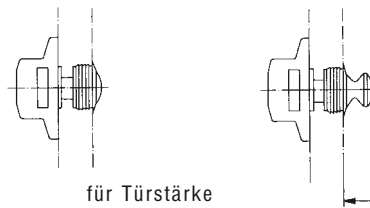
mit Knopf/Ring in Edelstahl gebürstet
with knob/ring in stainless steel gebürstet
118800



7740

geschlossen
closed

offen
open



für Türstärke
for door thickness

zum Schließen Knopf drücken
zum Öffnen Knopf erneut drücken
for closing push button
for opening push button again

7741

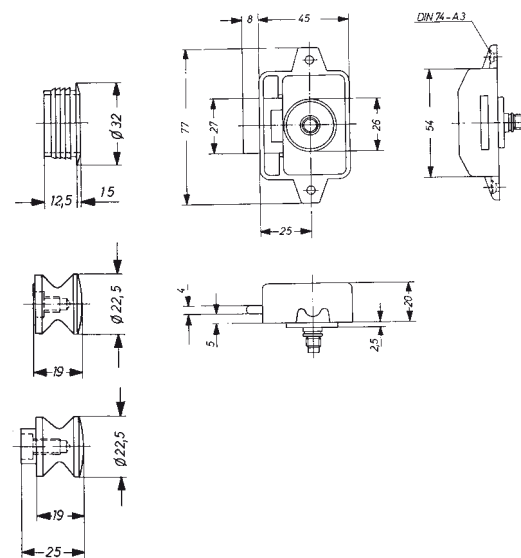
**Druckschnäpper
push lock**

19 mm 110635
25 mm 110636

Kunststoff matt vernickelt
plastic satin nickeled

mit Knopf/Ring in Edelstahl poliert
with knob/ring in stainless steel polished
19mm 118769
25mm 118770

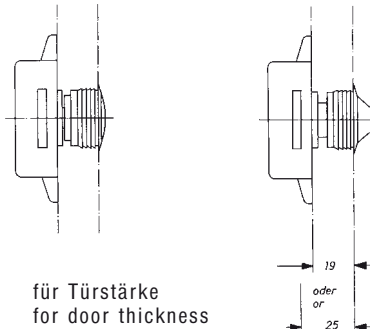
mit Knopf/Ring in Edelstahl gebürstet
with knob/ring in stainless steel gebürstet
19mm 118801
25mm 118802



7741

geschlossen
closed

offen
open

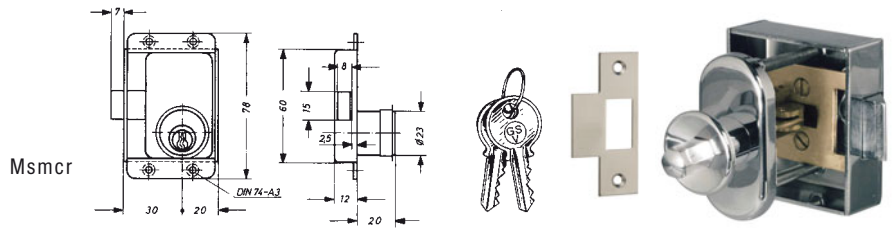


für Türstärke
for door thickness

zum Schließen Knopf drücken
zum Öffnen Knopf erneut drücken
for closing push button
for opening push button again

bei anderer Türstärke
entsprechend unterlegen
for other door thickness
to underlay accordingly

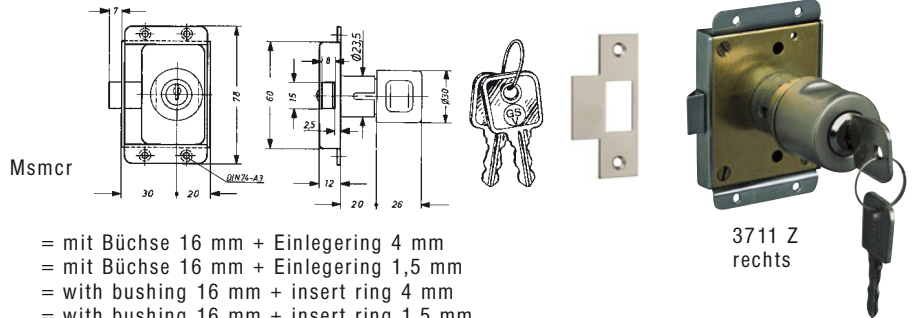
3710 Z Möbelkastenschnappschloß cabinet lock
 mit Zylinder und Rosette
 with cylinder and rose
 links rechts
 left hand right hand
 101844 101843



normal für Türstärke bis 20 mm
 auf Wunsch mit längerem Zylinder
 normal for door thickness up to 20 mm
 on request with longer cylinder
 für Türstärke bis 25 mm
 oder für Türstärke bis 30 mm
 for door thickness up to 25 mm
 or for door thickness up to 30 mm

3710 Z
rechts

3711 Z Möbelkastenschnappschloß cabinet lock
 mit Zylinder-Drehknopf
 with cylinder-thumbturn
 links rechts
 left hand right hand
 101847 101846

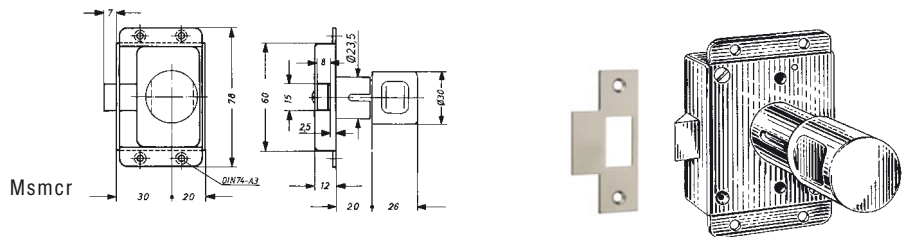


normal für Türstärke 19-20 mm
 auf Wunsch für Türstärke 16-17 mm
 normal for door thickness 19-20 mm
 on request for door thickness 16-17 mm

= mit Büchse 16 mm + Einlegering 4 mm
 = mit Büchse 16 mm + Einlegering 1,5 mm
 = with bushing 16 mm + insert ring 4 mm
 = with bushing 16 mm + insert ring 1,5 mm

3711 Z
rechts

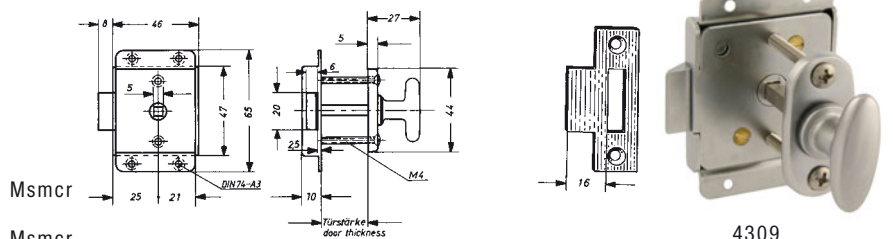
3711 D Möbelschloß cabinet lock
 mit Drehknopf
 with thumbturn
 links und rechts brauchbar
 left hand and right hand usable
 110632



normal für Türstärke 19-20 mm = mit Büchse 16 mm + Einlegering 4 mm
 auf Wunsch für Türstärke 16-17 mm = mit Büchse 16 mm + Einlegering 1,5 mm
 normal for door thickness 19-20 mm = with bushing 16 mm + insert ring 4 mm
 on request for door thickness 16-17 mm = with bushing 16 mm + insert ring 1,5 mm

3711 D

4309 Möbelschnäpper cabinet latch
 mit Dreholive
 links und rechts brauchbar
 with olive handle
 left and right hand usable
 101837

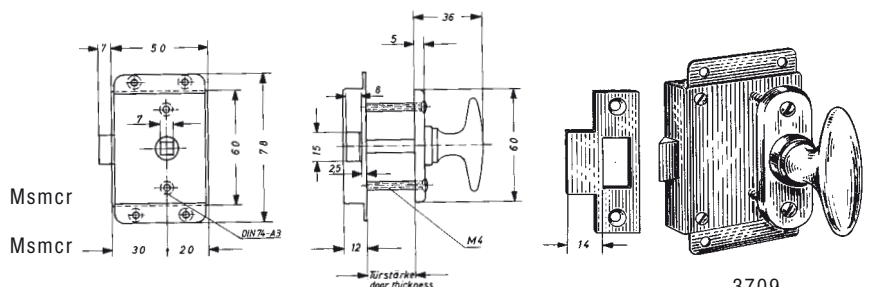


ohne Dreholive
 without olive handle
 111237

normal für Türstärke 18-23 mm
 auf Wunsch für Türstärke zwischen 10 und 40 mm
 normal for door thickness 18-23 mm
 on request for door thickness between 10 and 40 mm

4309

3709 Möbelschnäpper cabinet latch
 mit Dreholive
 links und rechts brauchbar
 with olive handle
 left and right hand usable
 101840



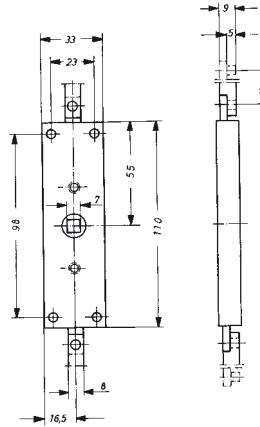
ohne Dreholive
 without olive handle
 111755

normal für Türstärke 18-23 mm
 auf Wunsch für Türstärke zwischen 10 und 40 mm
 normal for door thickness 18-23 mm
 on request for door thickness between 10 and 40 mm

3709

5552 OD Möbelstangenschloß
cabinet lock with espagnolette bolts
 links und rechts brauchbar
 left and right hand usable
 107493

Stznc



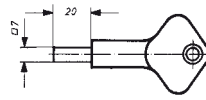
Stangenlänge:
 normal für Türhöhe 2000 mm
 length of bars:
 normal for door height 2000 mm



5552 OD

4529 C Vierkantschlüssel 7 mm
square spanner 7 mm
 107245

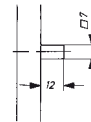
Msmcr



4529 C

5552 MST Möbelstangenschloß mit Vierkantstift 7 mm
cabinet lock with espagnolette bolts
 with square pin 7 mm
 109180 rechts
 112213 links

Stznc



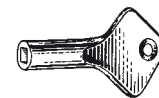
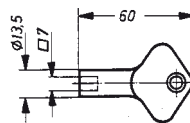
Stangenlänge:
 normal für Türhöhe 2000 mm
 length of bars:
 normal for door height 2000 mm



5552 MST

4529 Vierkantschlüssel innen 7 mm
square spanner inside 7 mm
 100297

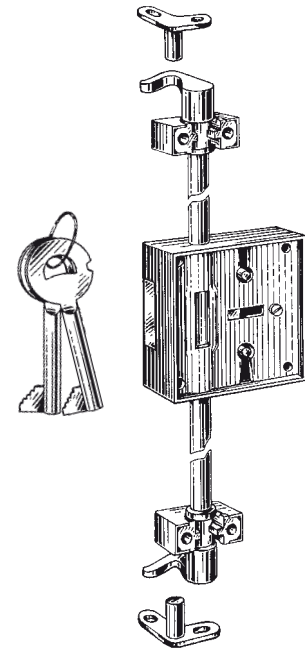
Msmcr



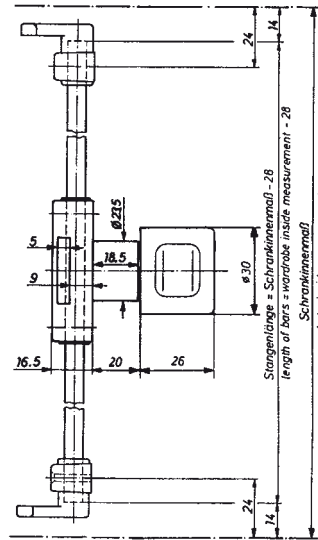
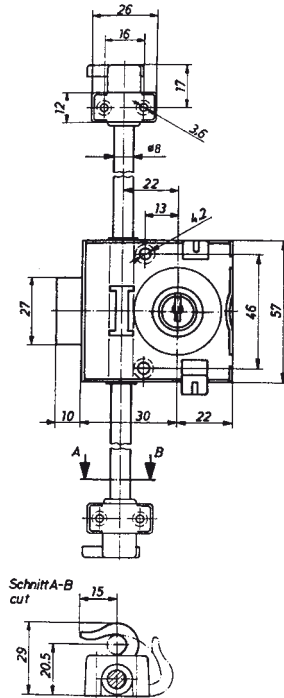
4529

3712 Drehstangenschloß mit 5 Zuhaltungen
espagnolette lock with 5 levers
 links rechts
 left hand right hand
 110453 110454 St vernickelt
 steel nickel plated

für Türstärke bis 25 mm
 for door thickness up to 25 mm

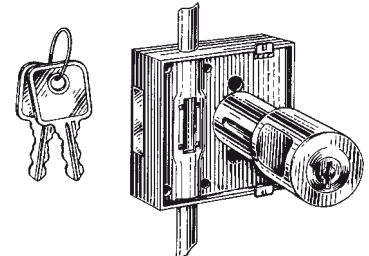


3712 rechts



Stangenlänge normal 2000 mm
 length of bars normal 2000 mm

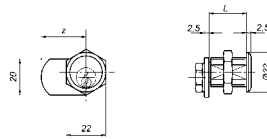
3712 Z Drehstangenschloß mit Zylinder-Drehknopf
espagnolette lock with thumbturn cylinder
 links rechts
 left hand right hand
 109916 109917 St vernickelt
 steel nickel plated



3712 Z rechts

normal für Türstärke	19,5 mm = mit Büchse 21 mm
auf Wunsch für Türstärke	16,0 mm = mit Büchse 16 mm + Distanzring 3,5 mm
normal for door thickness	19,5 mm = with bushing 21 mm
on request for door thickness	16,0 mm = with bushing 16 mm + distance ring 3,5 mm

5089 Zylinder - Hebelschloß
cylinder lock with closing tongue
 Körper Messing vernickelt
 body brass nickel plated
 Zunge Stahl vernickelt
 tongue steel nickel plated

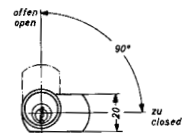


Zungenlänge Z = 25 mm

length of tongue

Gewindelänge thread length L	für Türstärke for door thickness max.	links left hand	rechts right hand	lad for drawers
11,5 mm	6 mm	110792	110793	110794
20,5 mm	15 mm	110798	110799	110800
30,0 mm	24 mm	110805	110804	110806

5089
links

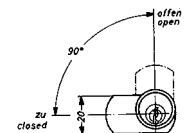


links
left hand

Zungenlänge Z = 35 mm

length of tongue

Gewindelänge thread length L	für Türstärke for door thickness max.	links left hand	rechts right hand	lad for drawers
11,5 mm	6 mm	110795	110796	110797
20,5 mm	15 mm	110801	110802	110803
30,0 mm	24 mm	110807	110808	110809

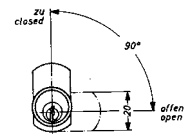


rechts
right hand

Zungenlänge Z = 30 mm

length of tongue

Gewindelänge thread length L	für Türstärke for door thickness max.	links left hand	rechts right hand	lad for drawers
22,5 mm	17 mm	118908	118909	118910
28,5 mm	23 mm	118911	118912	118913



rechts lad
right hand for drawers

5089 D Distanzring
distance ring
 zum Ausgleich bei abweichender Türstärke
 for equalization of deviating door thickness

L = 2,5 mm	109920
L = 3,0 mm	109921
L = 4,0 mm	109922
L = 5,0 mm	109923
L = 6,0 mm	109924
L = 7,0 mm	109925

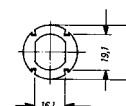
Messing vernickelt
brass nickel plated



5089 D

5089 K Krallen 1,5 mm für Befestigung auf Holz
claw 1,5 mm for mounting on wood
 109926

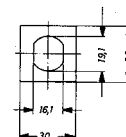
Stznc



5089 K

5089 P Anschweißplatte 1 mm für Befestigung auf Stahl
welding plate 1 mm for mounting on steel
 109927

Stahl blank
steel blank

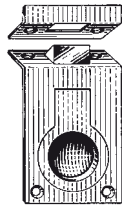
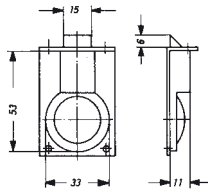


5089 P

Lochung senkrecht = Schlüsselloch senkrecht
 perforation vertical = key hole vertical

247 Ringschnäpper 58x40x17 mm
ring catches
102689

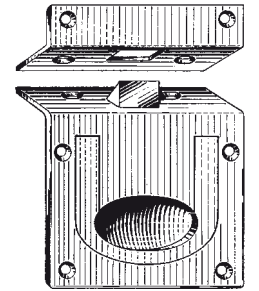
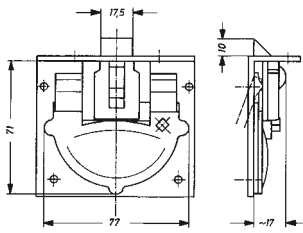
Msmcr



247

2399 Griffschnäpper 85x77x28 mm
grip catches
109919

Msmcr



2399

4

Möbelbeschläge

cabinet hardware



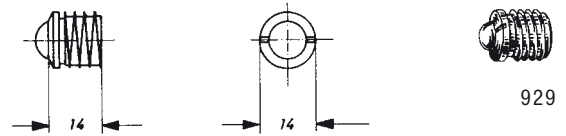
SCHWEPPER

Möbelbeschläge	cabinet hardware	Seite page
Kugelschnäpper	ball catches	4- 1
Schlüsselschilder, Einlaßgriffe	escutcheons, flush pulls	4- 2
Möbelknöpfe, Möbelgriffe	cabinet knobs, cabinet pulls	4- 3
Schrankscheren	cupboard stays	4- 5
Anschraubösen, Spiegelbeschläge Krawattenhalter	eye fixtures, mirror fittings tie-holders	4- 7
Spindverschlüsse	wardrobe fasteners	4- 8
Rollschnäpper, Magnetschnäpper Federklemmen	push locks, magnetic catches spring catches	4- 9
Lüftungsrosetten, Lüftungsbleche Tellerbordhalter	ventilation roses, ventilation plates plate shelf holder	4-10

929 Kugelschnäpper mit Stahlkugel
ball catch with steel ball
110685

Ms

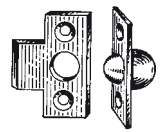
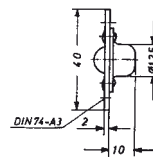
Mindestbestellmenge: 100 Stück
minimum order quantity: 100 pieces



929

2574 Kugelschnäpper 40 x 16 mm
mit Schließblech
ball catch 40 x 16 mm
with striking plate
101943

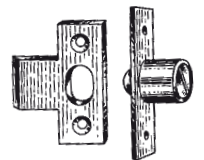
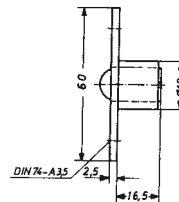
Msmcr



2574

4089 Kugelschnäpper verstellbar, 60 x 18 mm
mit Schließblech
ball catch, adjustable, 60 x 18 mm
with striking plate
101946

Msmcr

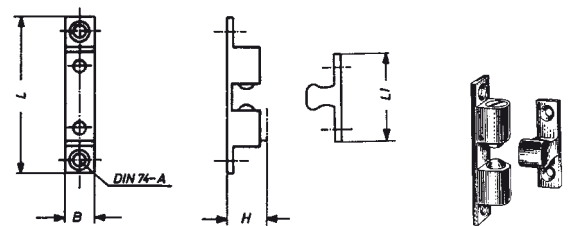


4089




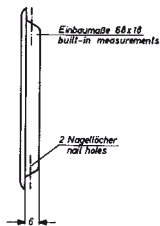


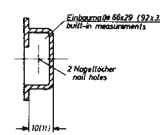

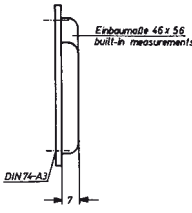

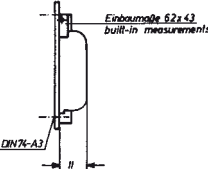
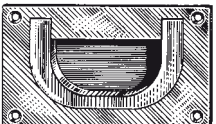
4090 Kugelschnäpper Kugel und Feder standardmäßig aus Stahl
ball catch ball and spring steel standard

L	B	H	L1	DIN 74-A	Msn	Msn
43	8	12	26 mm	3	110315	110388
50	9	14	29 mm	3	104202	110386
60	10	16	38 mm	3,5	104203	110389
70	13	19	42 mm	4	104204	110387

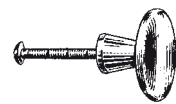
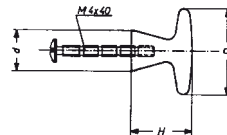
Ausführung 60mm und 70mm mit Kugel und Feder aus Edelstahl auf Anfrage
Items in 60mm and 70mm with ball and spring stainless steel on request



4090

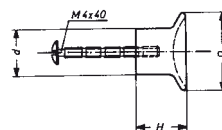
3736	Schlüsselschild \varnothing 32 x 1,25 mm keyhole escutcheon 101969	Msmcr	 DIN 74-A2,5	3736		
507	Schlüsselschild 38 x 24 x 1,25 mm keyhole escutcheon 101972	Msmcr	 DIN 74-A2,5	507		
2590	Einlaßgriff 76 x 24 mm flush pull 105941	Estr				2590
5629	Einlaßgriff flush pull 85 x 39 mm 110319	Estr				5629
5651	Einlaßring 65 x 50 mm flush ring 102057	Msmcr				5651
168	Einlaßgriff 85 x 50 mm flush pull 102059	Msmcr Muschelplatte Kst grau cup plastic grey				168

5108	Möbelknopf					
	cabinet knob					
	D	H	d			
	25	18	12 mm	101990	Msmcr	
	35	25	16 mm	102006	Msmcr	



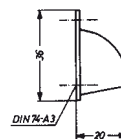
5108

4805	Möbelknopf				
	cabinet knob				
	D	H	d		
	25	16	14 mm	102010	Msmcr
	38	25	18 mm	102018	Msmcr



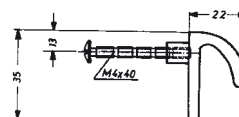
4805

2581	Möbelgriff 85 mm				
	cabinet pull				
	102051				
				Msmcr	



2581

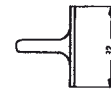
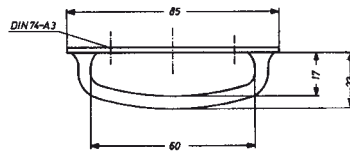
3951	Möbelgriff 65 mm				
	cabinet pull				
	102034				
				Alel	



3951

2587 Möbelgriff ohne Schlüsselloch
cabinet pull without keyhole
102022

Msmcr



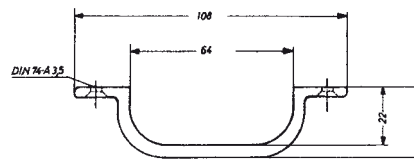
2587

2746 Möbelgriff
cabinet pull
102031

Msmcr

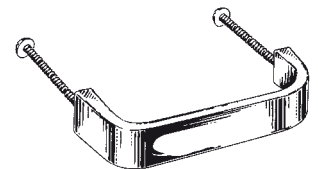
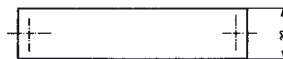


2746

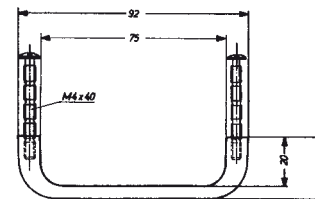


6677 Möbelgriff
cabinet pull
106105

Alel

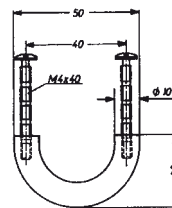


6677



6674 Möbelgriff
cabinet pull
104131

Msmcr

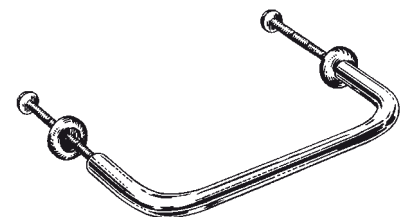
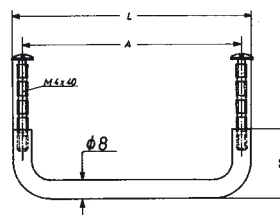


6674

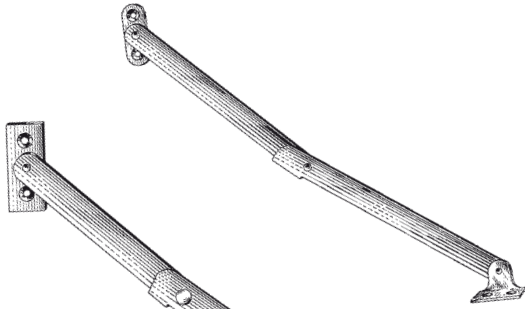
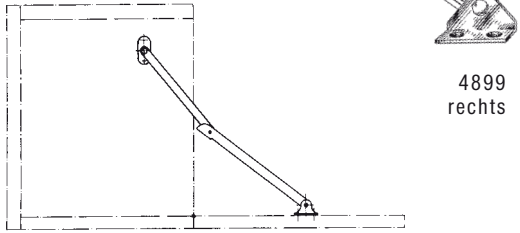
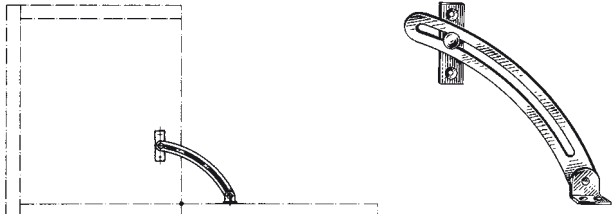
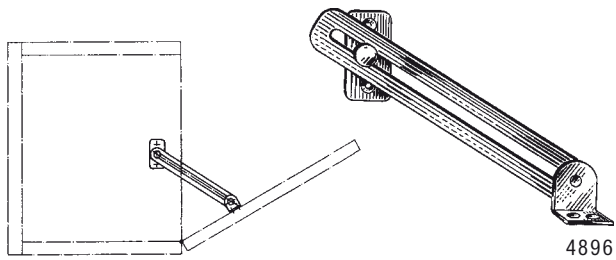
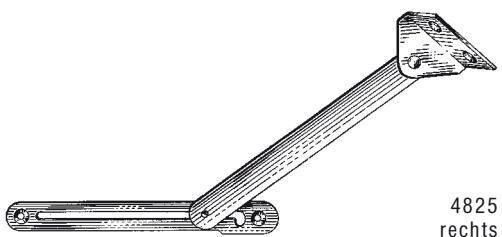
7808 Möbelgriff 8 mm
cabinet pull

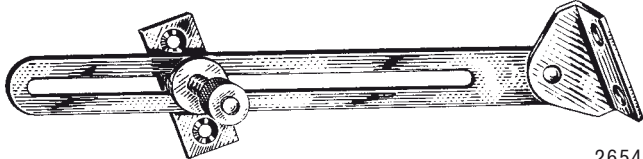
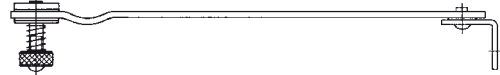

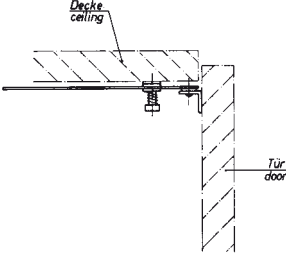
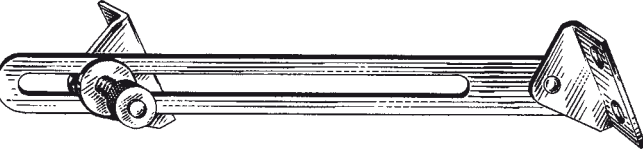


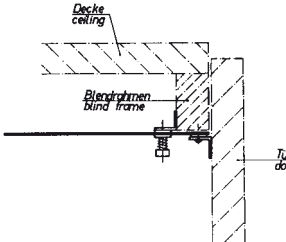
L	A	
104	96 mm	110329
136	128 mm	110330

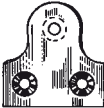

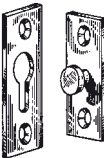
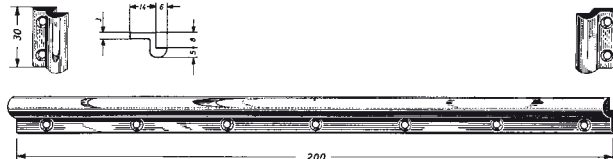

Estr
Estr



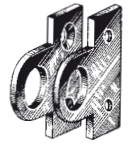
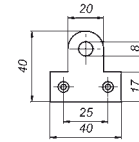
7808

<p>2658</p> <p>Schrankschere mit Arretierung cabinet stay with stop</p> <p>Länge aufgeklappt length overall</p> <p>250 mm 300 mm</p> <p>Breite/width: material thickness:</p> <p>12 mm 2 mm</p> <p>Anschraubwinkel/ fixing angle:</p> <p>26 x 12 mm</p> <p>Anschraubplatte/ fixing plate:</p> <p>34 x 13 mm</p> <p>Senkung/countersinking: DIN 74 A 3</p>	<table border="0"> <tr> <td></td> <td>links</td> <td>rechts</td> <td></td> </tr> <tr> <td></td> <td>left hand</td> <td>right hand</td> <td></td> </tr> <tr> <td></td> <td>102074</td> <td>102075</td> <td>Msmcr</td> </tr> <tr> <td></td> <td>102080</td> <td>102081</td> <td>Msmcr</td> </tr> </table>		links	rechts			left hand	right hand			102074	102075	Msmcr		102080	102081	Msmcr	 <p style="text-align: right;">2658 rechts</p>
	links	rechts																
	left hand	right hand																
	102074	102075	Msmcr															
	102080	102081	Msmcr															
<p>4899</p> <p>Schrankschere mit Arretierung cabinet stay with stop</p> <p>Länge aufgeklappt length overall</p> <p>265 mm</p> <p>Breite/width: material thickness:</p> <p>18 mm 2,5 mm</p> <p>Anschraubwinkel/ fixing angle:</p> <p>40 x 15 mm</p> <p>Anschraubplatte/ fixing plate:</p> <p>50 x 20 mm</p> <p>Senkung/countersinking: DIN 74 A 4</p>	<table border="0"> <tr> <td></td> <td>links</td> <td>rechts</td> <td></td> </tr> <tr> <td></td> <td>left hand</td> <td>right hand</td> <td></td> </tr> <tr> <td></td> <td>102086</td> <td>102087</td> <td>Msmcr</td> </tr> </table>		links	rechts			left hand	right hand			102086	102087	Msmcr	 <p style="text-align: right;">4899 rechts</p>				
	links	rechts																
	left hand	right hand																
	102086	102087	Msmcr															
<p>4145</p> <p>Schrankschere gebogen cabinet stay curved</p> <p>Länge von Drehpunkt bis Schlitzende length from pivot to slit end</p> <p>100 mm</p> <p>Breite/width: material thickness:</p> <p>12 mm 2 mm</p> <p>Anschraubwinkel/ fixing angle:</p> <p>12 x 11 mm</p> <p>Anschraubplatte/ fixing plate:</p> <p>35 x 10 mm</p> <p>Senkung/countersinking: DIN 74 A3</p>	<table border="0"> <tr> <td></td> <td>links</td> <td>rechts</td> <td></td> </tr> <tr> <td></td> <td>left hand</td> <td>right hand</td> <td></td> </tr> <tr> <td></td> <td>102110</td> <td>102111</td> <td>Msmcr</td> </tr> </table>		links	rechts			left hand	right hand			102110	102111	Msmcr	 <p style="text-align: right;">4145 rechts</p>				
	links	rechts																
	left hand	right hand																
	102110	102111	Msmcr															
<p>4896</p> <p>Schrankschere gerade cabinet stay straight</p> <p>Länge von Drehpunkt bis Schlitzende length from pivot to slit end</p> <p>105 mm</p> <p>Breite/width: material thickness:</p> <p>17 mm 2,5 mm</p> <p>Anschraubwinkel/ fixing angle:</p> <p>17 x 18 mm</p> <p>Anschraubplatte/ fixing plate:</p> <p>33 x 17 mm</p> <p>Senkung/countersinking: DIN 74 A3</p>	<table border="0"> <tr> <td></td> <td></td> <td></td> <td></td> </tr> <tr> <td></td> <td></td> <td></td> <td>Msmcr</td> </tr> </table>								Msmcr	 <p style="text-align: right;">4896</p>								
			Msmcr															
<p>4825</p> <p>Schrankschere mit Einrastung cabinet stay with built - in catch</p> <p>Schlitzlänge length of slit</p> <p>105 mm</p> <p>Breite/width: material thickness:</p> <p>15/18 mm 2,5 mm</p> <p>Anschraubwinkel/ fixing angle:</p> <p>40 x 22 mm</p> <p>Senkung/countersinking: DIN 74 A4</p>	<table border="0"> <tr> <td></td> <td>links</td> <td>rechts</td> <td></td> </tr> <tr> <td></td> <td>left hand</td> <td>right hand</td> <td></td> </tr> <tr> <td></td> <td>102092</td> <td>102093</td> <td>Msmcr</td> </tr> </table>		links	rechts			left hand	right hand			102092	102093	Msmcr	 <p style="text-align: right;">4825 rechts</p>				
	links	rechts																
	left hand	right hand																
	102092	102093	Msmcr															

2654	Schrankschere mit Feststellmutter Feder und Plastik-Scheiben cabinet stay with set-screw spring and plastic washer		2654
	Länge von Drehpunkt bis Schlitzende length from pivot to slit end		
	195 mm 102104	Msmcr	
	220 mm 106096	Msmcr	
	300 mm 102107	Msmcr	
2654 A	Schrankschere mit Feststellmutter und Einrastung Feder und Plastik-Scheiben cabinet stay with set-screw and stop spring and plastic washer		2654A
	Länge von Drehpunkt bis Schlitzende length from pivot to slit end		
	195 mm 110575	Msmcr	
	220 mm 110576	Msmcr	
	300 mm 110577	Msmcr	
2655	Schrankschere mit Führungsniet cabinet stay with guide-rievet		2655
	Länge von Drehpunkt bis Schlitzende length from pivot to slit end		
	195 mm 102098	Msmcr	
	220 mm 110291	Msmcr	
	300 mm 102101	Msmcr	
	Schiene/rod 20 x 3 mm Anschraubwinkel/ fixing angle: 40 x 22 mm Anschraubplatte/ fixing plate: 50 x 22 mm Senkung/countersinking DIN 74 A4		
2653	Schrankschere mit Feststellmutter Feder und Plastik-Scheiben cabinet stay with set-screw spring and plastic washer		2653
	Länge von Drehpunkt bis Schlitzende length from pivot to slit end		
	195 mm 110288	Msmcr	
	220 mm 110289	Msmcr	
	300 mm 110290	Msmcr	
2653 A	Schrankschere mit Feststellmutter und Einrastung Feder und Plastik-Scheiben cabinet stay with set-crew and stop spring and plastic washer		2653A
	Länge von Drehpunkt bis Schlitzende length from pivot to slit end		
	195 mm 110578	Msmcr	
	220 mm 110579	Msmcr	
	300 mm 110580	Msmcr	
2652	Schrankschere mit Führungsniet cabinet stay with guide-rievet		2652
	Länge von Drehpunkt bis Schlitzende length from pivot to slit end		
	195 mm 110285	Msmcr	
	220 mm 110286	Msmcr	
	300 mm 110287	Msmcr	
	Schiene/rod 20 x 3 mm 2 Anschraubwinkel/ 2 fixing angles: 40 x 22 mm Senkung/countersinking DIN 74 A4		

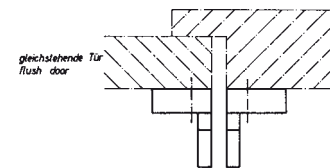
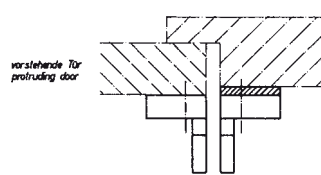
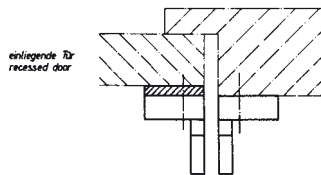
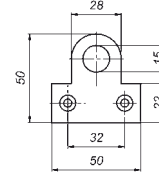
509	Anschrauböse eye fixture					
	Größe size	Materialstärke material thickness	Senkung countersinking			
	20 x 20 mm	0,75 mm	DIN 74 A2	102148	Msmcr	
	26 x 26 mm	0,75 mm	DIN 74 A2	102151	Msmcr	
	34 x 34 mm	1,25 mm	DIN 74 A3	102154	Msmcr	
40 x 40 mm	1,50 mm	DIN 74 A3,5	102157	Msmcr		
509						
3170	Anschrauböse eye fixture					
	Größe/size		20 x 38 mm	25 x 45 mm		
	Materialstärke/material thickness		1,5 mm	1,5 mm		
	ØÖsen/eyes		7 mm	9 mm		
	Senkung/countersinking		DIN 74 A2,7 102160	DIN 74 A3 102164	Msmcr	
3170						
4525	Anschrauböse eye fixture					
	bestehend aus Ösenplatte 18 x 60 mm und Knopfplatte 20 x 50 mm					
	consisting of eye plate 18 x 60 mm and knob plate 20 x 50 mm					
	Materialstärke/ material thickness: 3 mm					
	Senkung/countersinking DIN 74 A4 102171		Msmcr			
4525						
3546	Spiegelhalter, 3-teilig mirror support, 3 parts					
	bestehend aus 2 Halteprofilen, Länge 30 mm 1 Trageprofil, normal Länge 200 mm, andere Längen auf Wunsch					
	consisting of 2 retaining guides, length 30 mm 1 support, normal length 200 mm other lengths on request					
	Senkung/countersinking DIN 74 A3 102137		Msmcr			
	3546					
4093	Krawattenhalter tie holder					
	mit geriffeltem Gummi, hellgrau with ribbled rubber, light grey					
	Länge/length: 350 mm Höhe/height: 22 mm					
	Senkung/countersinking DIN 74 A3,5 102145		Msmcr			
	102147		Alel			
4093						

2542 Spindverschluss wardrobe fastener
 bestehend aus 2 Ösenplatten
 consisting of 2 eyeplates
 Größe/size: 40 x 40 x 2 mm 50 x 50 x 3 mm
 Ø Öse/eye: 8 mm 15 mm
 Senkung/countersinking: DIN 74 A3 DIN 74 A4,5
 102180 102184 Msmcr

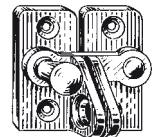
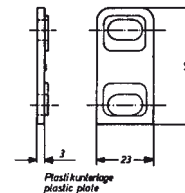


2542

Die nachstehenden Spindverschlüsse werden mit je 1 **Plastik-Unterlage 3 mm** geliefert, die für einliegende und vorstehende Türen wahlweise links oder rechts eingesetzt werden können, für gleichstehende Türen aber nicht gebraucht werden.
 The following wardrobe fasteners will be delivered with 1 **plastic plate 3 mm** each, which can be used for back lying and protruding doors left or right hand, but cannot be used for plane doors.

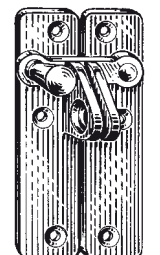
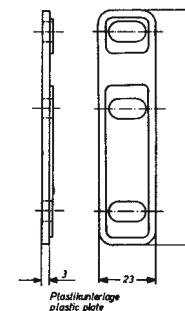


6285 Spindverschluss wardrobe fastener
 Plattengröße 46 x 23 mm
 plate size
 Senkung/countersinking DIN 74 A4
 links left hand 102196
 rechts right hand 102202
 Msmcr Alel



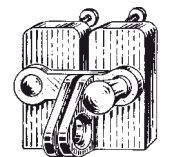
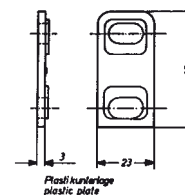
6285 rechts

6295 Spindverschluss wardrobe fastener
 Plattengröße 94 x 23 mm
 plate size
 Senkung/countersinking DIN 74 A4
 links left hand 102204
 rechts right hand 102205
 Msmcr



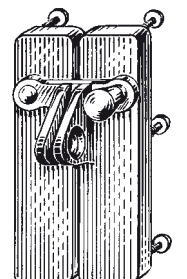
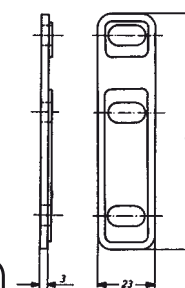
6295 rechts

6286 Spindverschluss wardrobe fastener
 Plattengröße 46 x 23 mm
 plate size
 mit 4 Kreuzschlitzschrauben M4 x 40
 with 4 cross-recessed screws
 links left hand 102212
 rechts right hand 102213
 102218 102219 Msmcr Alel



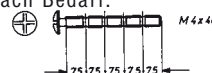
6286 links

6296 Spindverschluss wardrobe fastener
 Plattengröße 94 x 23 mm
 plate size
 mit 6 Kreuzschlitzschrauben M4 x 40
 with 6 cross-recessed screws
 links left hand 102220
 rechts right hand 102221
 Msmcr



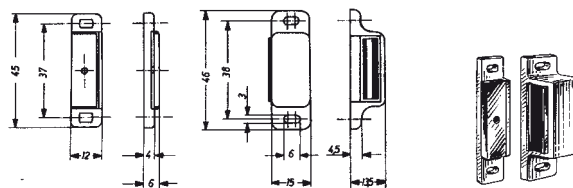
6296 links

6286 / 6296:
 Die Befestigungsschrauben haben Einschnitte zum Kürzen nach Bedarf.
 The fixing screws have cuts to be shortened if required.



7812 **Magnetschnäpper**
magnetic catch
 Haftkraft 40 N (4 kg)
 adherence 40 N (4 kg)
 110340

Kst weiß
 plastic white

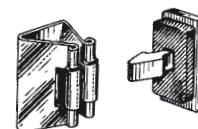
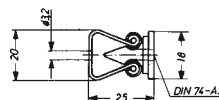


7812

Mindestbestellmenge: 25 Stück = 1 VE
 minimum order quantity: 25 pieces = 1 sales unit

1078 **Federklemme für Schubladen-Rückseite**
spring catch for drawer backside
 Anschraubfläche 30 x 18 mm
 fixing plate size
 101961
 101958

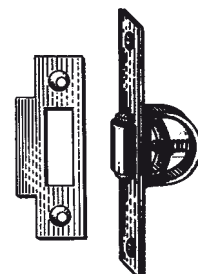
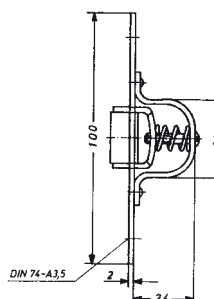
Msnrcr
 Msmcrr



1078

2577 **Rollschnäpper, verstellbar, 100 x 20 mm**
roller catch, adjustable
 101949

Msmcrr



2577

3927 A Lüftungsrosette
ventilation rose
Ø40 104055
Ø60 107776

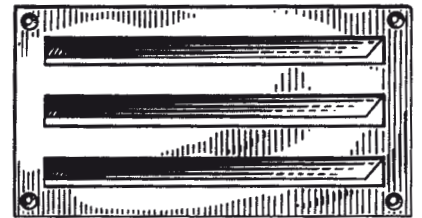
Msmcr
Msmcr



3927 A

2537 Lüftungsblech 160 x 80 mm
ventilation plate
104058

Msmcr
Luftdurchlaß 35 cm²
free air space

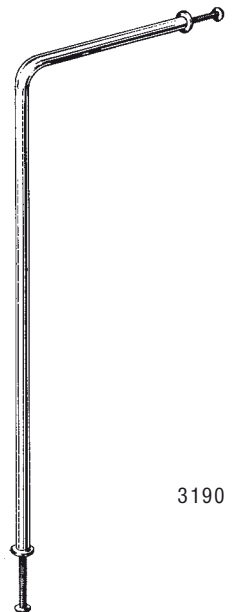
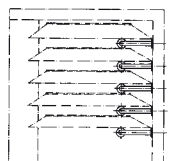
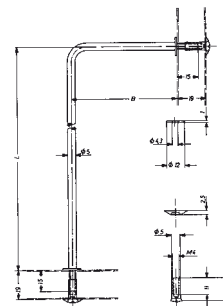
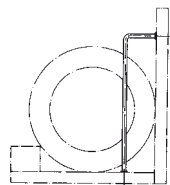


2537

3190 Tellerbordhalter
plate shelf holder
L= normal 250 mm
B= normal 55 mm
107171
andere Maße auf Wunsch
other measurements on request

Estr

EDEL
STAHL
ROSTFREI
STAINLESS STEEL



3190

5

Scharniere
Hänge

hinges
joint hinges

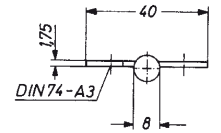
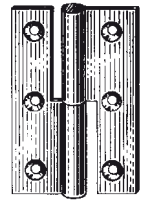
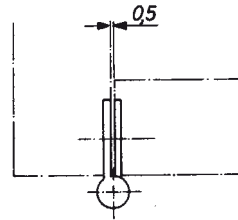


SCHWEPPER

Scharniere Hänge		hinges joint hinges		Seite page
Möbelscharniere, Möbelhänge		cabinet hinges		5- 1
Klapptischscharniere Schlingerleistenscharniere		folding table hinges hinges for roll-borders		5- 3
Möbel- und Türscharniere		cabinet- and door hinges		5- 4
Türscharniere		door hinges		5- 5
Türhänge		loose joint door hinges		5- 6
Feder-Türbänder		spring door hinges		5- 7
Türhänge	Edelstahl	joint hinges	stainless steel	5- 8
Scharniere gerollt Stangenscharniere	Edelstahl	hinges rolled piano hinges	stainless steel	5-10
Lappenscharniere gerollt Anschweißbänder	Edelstahl	flap hinges rolled weld-on hinges	stainless steel	5-11
Lappenscharniere		flap hinges		5-12
Überfallen		hasps		5-13
Spannverschlüsse		fasteners		5-14

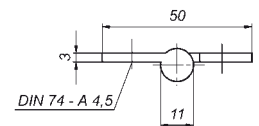
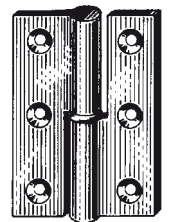
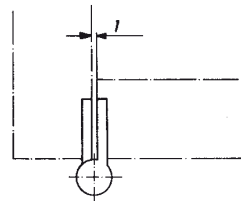
4146	Möbelhäng 50 mm loose joint hinge links rechts left hand right hand 102233 102234	Msmcr	für einliegende Tür for back laying door			4146 rechts right hand
4186	Möbelscharnier 50 mm cabinet hinge 102241 102239 102240	Msp Msmcr Mspcr	rs. + ls. verwendbar für vorstehende Tür for protruding door			4186
4346	Möbelhäng 50 mm loose joint hinge links rechts left hand right hand 102251 102252	Msmcr	für Falztür for rebated door			4346 rechts right hand
4386	Möbelscharnier 50 mm cabinet hinge 102257	Msmcr				4386
4546	Möbelhäng 50 mm loose joint hinge links rechts left hand right hand 102260 102261	Msmcr	für Falztür for rebated door			4546 rechts right hand
4586	Möbelscharnier 50 mm cabinet hinge 102266	Msmcr				4586

180 **Möbelhäng
loose joint hinge**
links left hand 101317
40 x 40 mm 101317
60 x 40 mm 101311
rechts right hand 101320
101314
Msmcr
Msmcr



180
rechts
right hand

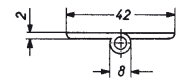
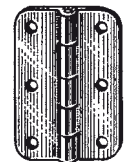
182 **Möbelhäng 70 mm
loose joint hinge**
links left hand 104046
rechts right hand 104047
Msmcr



182
links
left hand

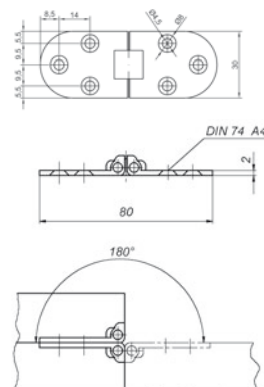
4231 **Möbelscharnier 60 mm, gerade
cabinet hinge straight**
102281
Stift/pin Alel
Estr

für Blechmöbel
for metal furniture
Nietloch \varnothing 4 mm
rivet hole



4231

149 **Klapptischscharnier 30 mm
folding table hinge**
121278
Mpni

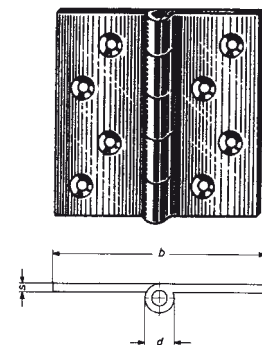


149

Weitere Schlingerleistenbeschläge Seite 7-1
Further anti-rolling ledge fittings page 7-1

145 Scharnier mit festem Stift
hinge with fixed pin

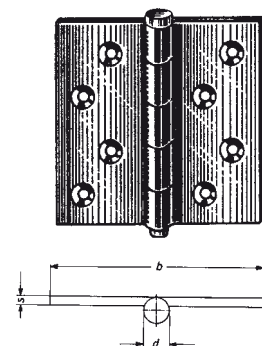
Länge length	Breite width b	Rollen \varnothing roll \varnothing d	Lappenstärke blade thickness s	Schraublöcher screw holes			
				Anzahl quantity	Din 74 A		
40	30	5	1,75	4	3	100057	Msmcr
50	40	5	2	6	3	100060	Msmcr
60	50	6	2	6	3,5	100062	Msmcr
65	40	5	2	6	3,5	100066	Msmcr
70	60	7	2,5	6	4,5	100069	Msmcr
80	65	9	3	6	4,5	100072	Msmcr
90	70	10	3	8	4,5	100075	Msmcr



145

145A Scharnier mit losem Knopfstift
hinge with loose pin

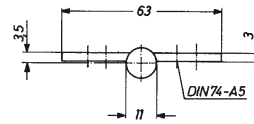
Länge length	Breite width b	Rollen \varnothing roll \varnothing d	Lappenstärke blade thickness s	Schraublöcher screw holes			
				Anzahl quantity	DIN 74 A		
40	30	5	1,75	4	3	100089	Msmcr
50	40	5	2	6	3	100092	Msmcr
60	50	6	2	6	3,5	100095	Msmcr
65	40	5	2	6	3,5	100098	Msmcr
70	60	7	2,5	6	4,5	100101	Msmcr
80	65	9	3	6	4,5	100104	Msmcr
90	70	10	3	8	4,5	100107	Msmcr



145 A

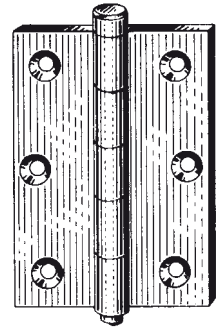
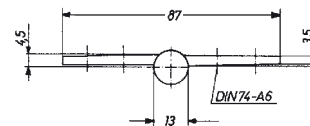
3415 Türscharnier 90 x 63 mm
mit losem Knopfstift
door hinge
with loose head-pin
102331

Msmcr



3420 Türscharnier 100 x 87 mm
mit losem Knopfstift
door hinge
with loose head-pin
102334

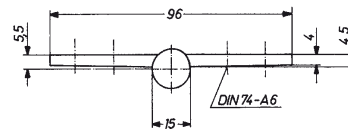
Msmcr



3415
3420
3422

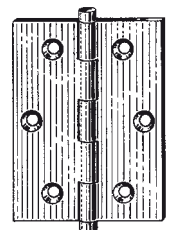
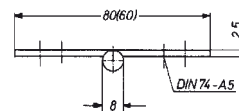
3422 Türscharnier 110 x 96 mm
mit losem Knopfstift
door hinge
with loose head-pin
102338

Msmcr



193 Türscharnier
mit losem Knopfstift oben
mit festem Knopf unten
door hinge
with loose head-pin above
with fixed head below
80 x 60 mm 110269
80 x 80 mm 110270

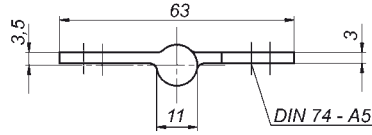
Msmcr
Msmcr



193

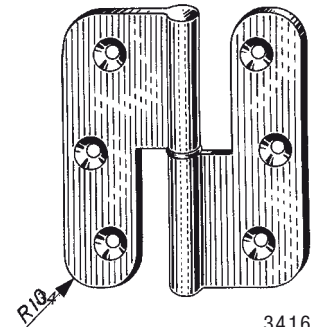
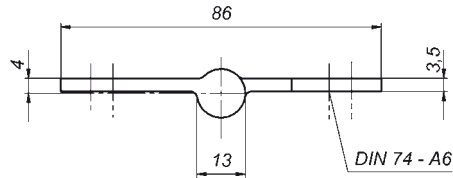
3416 Türhäng 90 x 63 mm
loose joint hinge
links rechts
left hand right hand
102343 102344

Msmcr



3417 Türhäng 100 x 86 mm
loose joint hinge
links rechts
left hand right hand
102349 102351

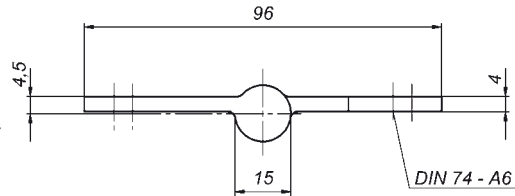
Msmcr



3416
3417
3418
links
left hand

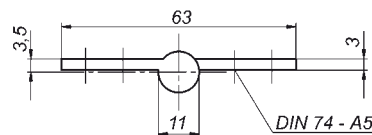
3418 Türhäng 110 x 96 mm
loose joint hinge
links rechts
left hand right hand
102355 102356

Msmcr

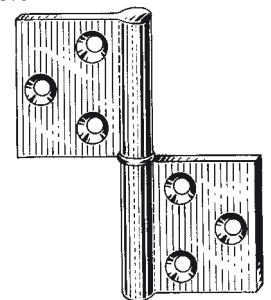


3616 Türhäng 90 x 64 mm
loose joint hinge
links rechts
left hand right hand
110379 110380

Msmcr

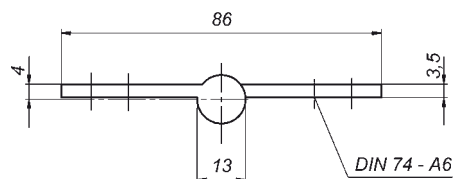


3616



3617 Türhäng 100 x 86 mm
loose joint hinge
links rechts
left hand right hand
110381 110382

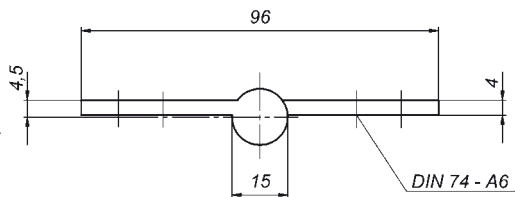
Msmcr



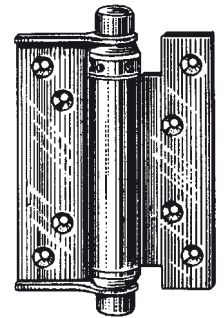
3616
3617
3618
links
left hand

3618 Türhäng 110 x 96 mm
loose joint hinge
links rechts
left hand right hand
110383 110384

Msmcr

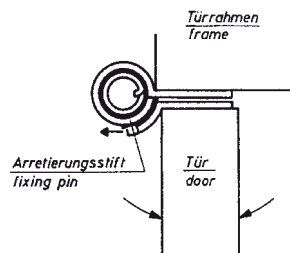


3102 Feder-Türband einseitig wirkend, für zuschlagende Tür
spring door hinge single-acting, for self-shutting door



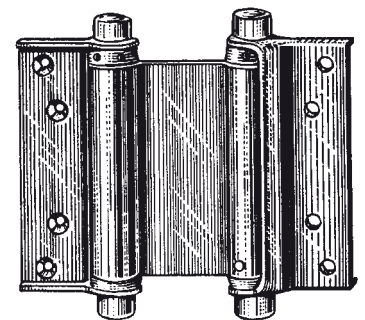
3102

Gewerbelänge leaf-height mm	Rollen- Ø barrel Ø mm	Schraublöcher Anzahl screw holes quantity	DIN 74 A	für Tür- Breite for door- width mm	Höhe height mm	Stärke thickness mm		
75	21	8	4	610	1800	18-25	110304	Estr
100	21	8	4	735	1900	25-30	110303	Estr
125	23	10	4,5	735	2000	30-35	110302	Estr
150	26	10	4,5	735	2500	35-40	110301	Estr
175	29	10	5	860	2500	40-45	110300	Estr
200	33	10	5	985	2600	45-50	110299	Estr



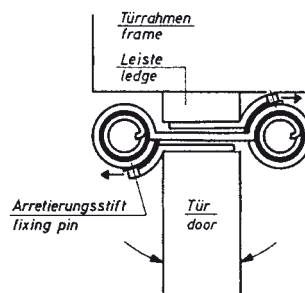
Spannen der Federn mit beigelegtem Stahlstift.
 Tightening of spring by annexed steel pin.

3103 Feder-Pendeltürband doppelt wirkend
swing door hinge double-acting



3103

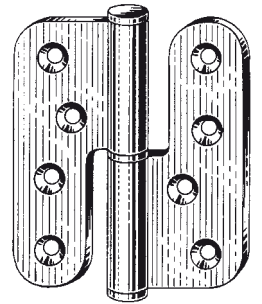
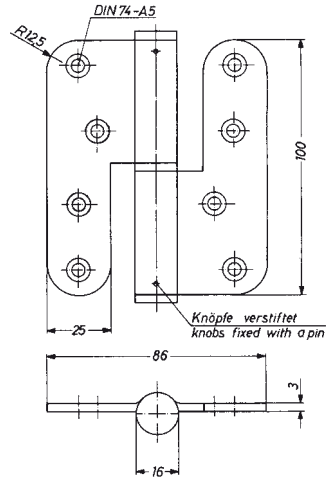
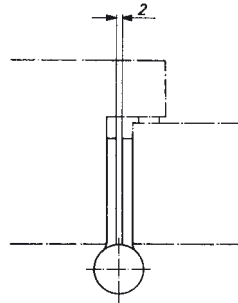
Gewerbelänge leaf-height mm	Rollen- Ø barrel Ø mm	Schraublöcher Anzahl screw holes quantity	DIN 74 A	für Tür- Breite for door- width mm	Höhe height mm	Stärke thickness mm	Gewicht weight	
75	21	8	4	610	1800	18-25	15	110312 Estr
100	21	8	4	735	1900	25-30	22	110311 Estr
125	23	10	4,5	735	2000	30-35	27	110310 Estr
150	26	10	4,5	735	2500	35-40	40	110309 Estr
175	29	10	5	860	2500	40-45	55	110308 Estr
200	33	10	5	985	2600	45-50	70	110307 Estr



3414 Türhäng 100 x 86 mm
 loose joint hinge
 links rechts
 left hand right hand
 106178 106179



Estr

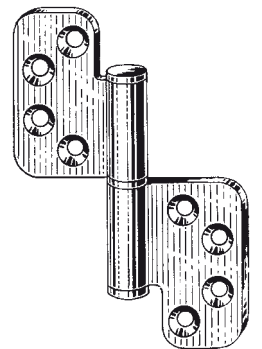
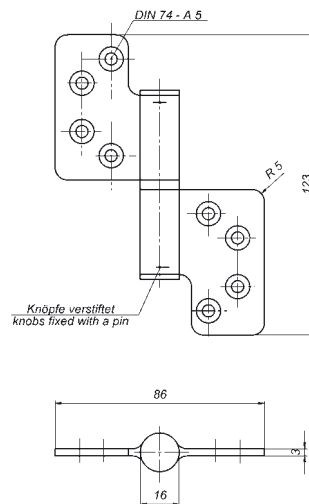
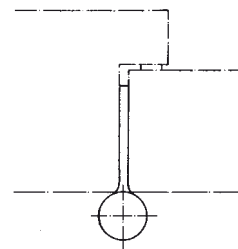


3414
 links
 left hand

5782 Türhäng 123 x 84 mm
 loose joint hinge
 links rechts
 left hand right hand
 106218 106266



Estr



5782
 links
 left hand

auf Wunsch in Sonderausführung:
 on request in special execution:

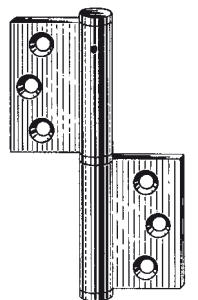
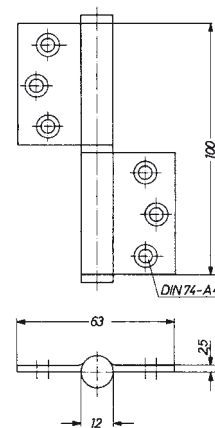
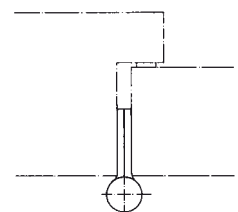
109946 109947
 110320 110321

Stznc
 Strc

512 Türhäng 100 x 63 mm
 loose joint hinge
 links rechts
 left hand right hand
 109132 109133



Estr



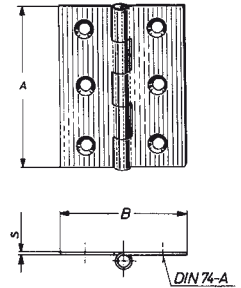
512
 links
 left hand

Mindestbestellmenge bei Anfrage
 minimum quantity orderon inquiry

8001 Scharnier gerollt, Stift vernietet
hinge rolled, pin riveted



A	B	Stärke thickness	Schraublöcher screw holes	DIN 74 A		
40	32	0,9	4	2,5	110423	Estr
50	39	1,0	6	3	110424	Estr
60	46	1,2	6	3	107850	Estr
80	58	1,5	6	3,5	110426	Estr
100	72	1,5	8	4,5	110427	Estr



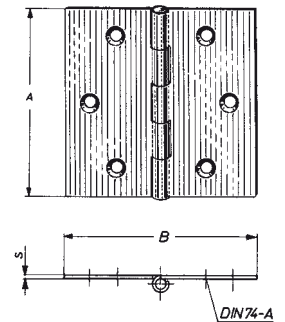
Mindestbestellmenge: 20 Stück
minimum order quantity: 20 pieces

8001

8003 Scharnier gerollt, Stift vernietet
hinge rolled, pin riveted



A	B	Stärke thickness	Schraublöcher screw holes	DIN 74 A		
30	30	0,8	4	2,5	110434	Estr
40	40	0,9	4	2,5	110433	Estr
50	50	1,0	6	3	110432	Estr
60	60	1,25	6	3	110431	Estr
70	70	1,25	6	3,5	110430	Estr
80	80	1,5	6	3,5	110429	Estr
100	100	1,5	8	4,5	110428	Estr



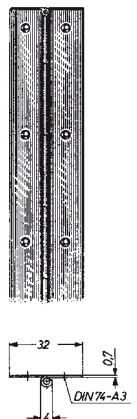
Mindestbestellmenge: 20 Stück
minimum order quantity: 20 pieces

8003

3409 Stangenscharnier
piano hinge
Länge/length 3.500 mm
107793



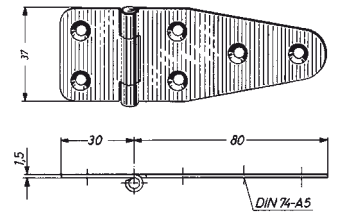
Estr



3409

8046 Lappenscharnier gerollt
flap hinge rolled
110422

Estr

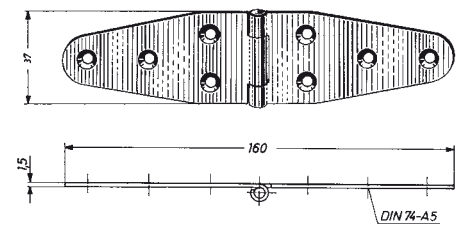


8046

Mindestbestellmenge: 20 Stück
minimum order quantity: 20 pieces

8047 Lappenscharnier gerollt
flap hinge rolled
110421

Estr

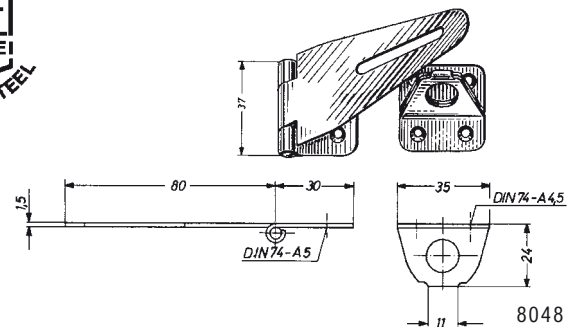


8047

Mindestbestellmenge: 20 Stück
minimum order quantity: 20 pieces

8048 Überfalle gerollt
hasp and staple rolled
110420

Estr

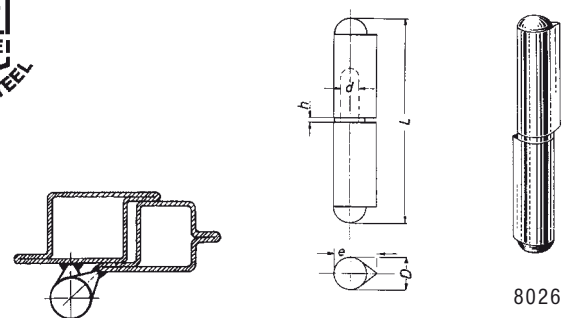


8048

Mindestbestellmenge: 10 Stück
minimum order quantity: 10 pieces

8026 Anschweißband mit Rundkopf
weld-on hinge with round head

L	D	e	d	h		
60	10	12	6	2	110438	Estr
80	13	15,5	8	2	110439	Estr
100	16	20	10	3	110440	Estr
120	16	20	11	3	110441	Estr



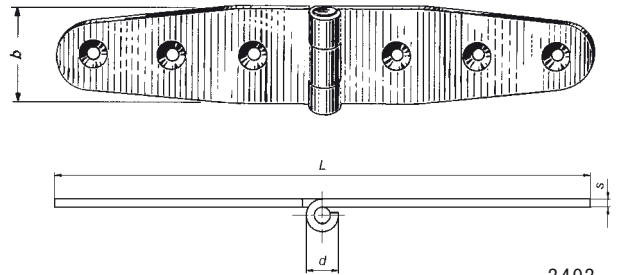
8026

3403

Lappenscharnier
flap hinge

L	b	d	s	DIN 74A			
200	35	12	3	5	102436	Msmcr	r
200	35	12	3	5	106135	Stznc	r
280	50	12	3	6	106136	Stznc	r

r = gerollt / rolled



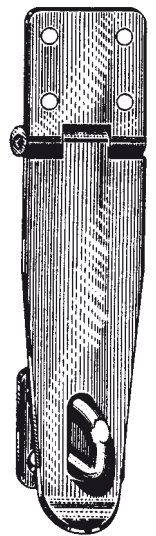
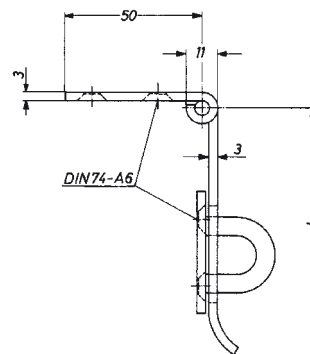
3403
gerollt
rolled

3408

Überfalle gerollt
hasp and staple rolled

L		
150x45 mm	102451	
150x45 mm	102454	

Msmcr
Stznc



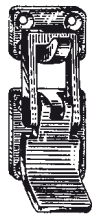
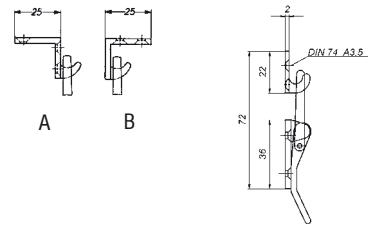
3408

3038 KH Spannverschluß mit gerader Platte
fastener with straight plate
Breite / width 30 mm
110897 Msp
110898 Msmcr
110899 Mspcr

auf Wunsch / on request:

mit Winkelplatte A/with angle plate A
110900 Msp
110901 Msmcr
110902 Mspcr

mit Winkelplatte B/with angle plate B
110903 Msp
110904 Msmcr
110905 Mspcr



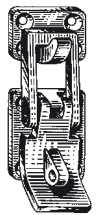
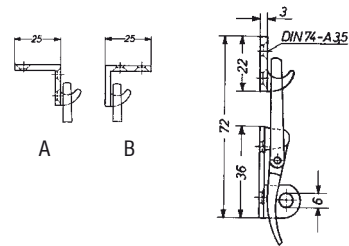
3038 KH
mit gerader Platte
with straight plate

3038 K Spannverschluß mit gerader Platte
fastener with straight plate
Breite/width 30 mm
102485 Msp
102483 Msmcr
102484 Mspcr

auf Wunsch/on request:

mit Winkelplatte A/with angle plate A
107589 Msp
107590 Msmcr
107591 Mspcr

mit Winkelplatte B/with angle plate B
107592 Msp
107593 Msmcr
107594 Mspcr



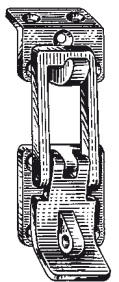
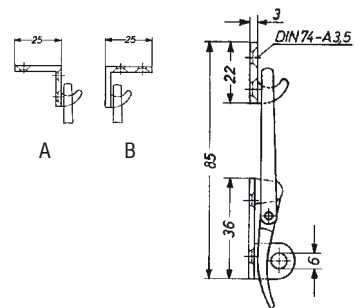
3038 K
mit gerader Platte
with straight plate

3038 L Spannverschluß mit gerader Platte
fastener with straight plate
Breite/width 30 mm
102489 Msp
102487 Msmcr
102488 Mspcr

auf Wunsch/on request:

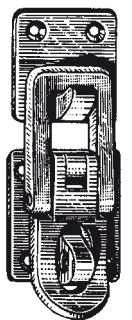
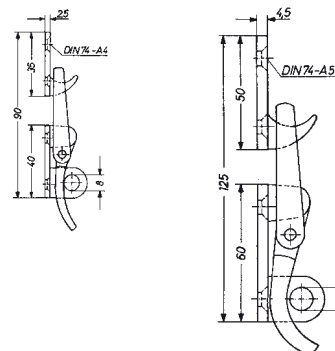
mit Winkelplatte A/with angle plate A
107595 Msp
107596 Msmcr
107597 Mspcr

mit Winkelplatte B/with angle plate B
107598 Msp
107599 Msmcr
107600 Mspcr



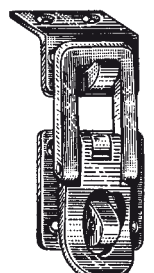
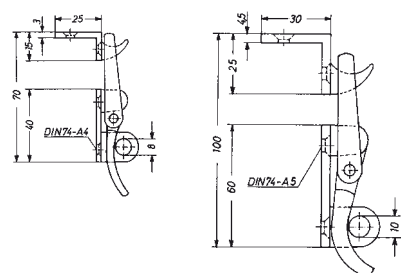
3038 L
mit Winkelplatte A
with angle plate A

2922 Spannverschluß mit gerader Platte
fastener with straight plate
Länge/length Breite/width
90 mm 35 mm 102491 Msmcr
125 mm 50 mm 102495 Msmcr



2922

2922 A Spannverschluß mit Winkelplatte
fastener with angle plate
Länge/length Breite/width
70 mm 35 mm 102499 Msmcr
100 mm 50 mm 102503 Msmcr



2922 A

6




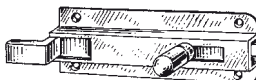

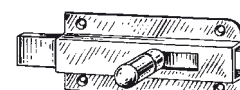

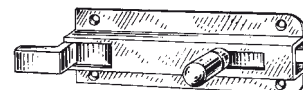



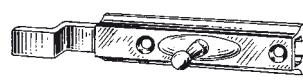
Riegel
Vorreiber

bolts
latches



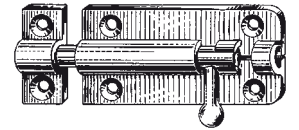
SCHWEPPER

Riegel Vorreiber	bolts latches	Seite page
Möbelriegel	cabinet bolts	6- 1
Bolzenriegel	barrel bolts	6- 2
Kantriegel	flush bolts	6- 3
Vorreiber	latches	6- 4

3361	Möbelriegel 8 x 2,5 mm, gerade cabinet bolts 8 x 2,5 mm, straight	DIN 74 A					
	Länge	Breite					
	length	width					
	40	25	3	102507	Msmcr	3461	3361
	60	25	3	102512	Msmcr		
	80	25	3	102515	Msmcr		
	3461 Schlaufe surface striking plate						
				102521	Msmcr		
3361 A	Möbelriegel 8 x 3 mm, gekröpft cabinet bolts 8 x 3 mm, offset	DIN 74 A					
	Länge	Breite					
	length	width					
	40	25	3	102524	Msmcr		
	60	25	3	102527	Msmcr	3461 A	3361 A
	80	25	3	102530	Msmcr		
3461 A	Schließblech flat striking plate						
	102536				Msmcr		
3362	Möbelriegel 10 x 3 mm, gerade cabinet bolts 10 x 3 mm, straight	DIN 74 A					
	Länge	Breite					
	length	width					
	50	30	3	102539	Msmcr		
	70	30	3	102542	Msmcr	3462	3362
	90	30	3	102545	Msmcr		
3462	Schlaufe surface striking plate						
	102548				Msmcr		
3362 A	Möbelriegel 10 x 3 mm, gekröpft cabinet bolts 10 x 3 mm, offset	DIN 74 A					
	Länge	Breite					
	length	width					
	50	25	3	102551	Msmcr		
	60	25	3	106170	Msmcr	3462 A	3362 A
	70	25	3	102554	Msmc		
3462 A	Schließblech flat striking plate						
	102560				Msmcr		
3363	Möbelriegel 8 x 2 mm, gerade cabinet bolts 8 x 2 mm, straight	DIN 74 A					
	Länge	Breite					
	length	width					
	60	20	3	102582	Msmcr	3463	3363
3463	Schlaufe surface striking plate						
	102591				Msmcr		
3363 A	Möbelriegel 8 x 3 mm, gekröpft cabinet bolts 8 x 3 mm, offset	DIN 74 A					
	Länge	Breite					
	length	width					
	60	20	3	102594	Msmcr	3463 A	3363 A
3463 A	Schließblech flat striking plate						
	102603				Msmcr		

**2512 Bolzenriegel mit Schließmuffe
barrei bolt with surface striking plate**

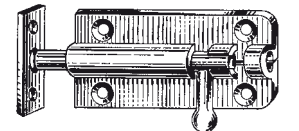
Länge length	Breite width	Bolzen \varnothing barrel \varnothing	DIN 74 A		
50	28	8	3	101329	Msmcr
75	35	8	3,5	101338	Msmcr
100	45	10	4,5	101335	Msmcr
125	45	10	4,5	101332	Msmcr



2512

**2512 A Bolzenriegel mit Schließblech
barrei bolt with flat striking plate**

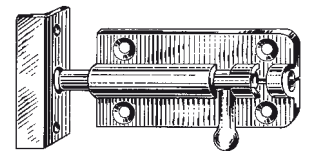
Länge length	Breite width	Bolzen \varnothing barrel \varnothing	DIN 74 A		
50	28	8	3	102627	Msmcr
75	35	8	3,5	102630	Msmcr
100	45	10	4,5	102633	Msmcr
125	45	10	4,5	102636	Msmcr



2512 A

**2512 B Bolzenriegel mit Schließwinkel
barrei bolt with angle striking plate**

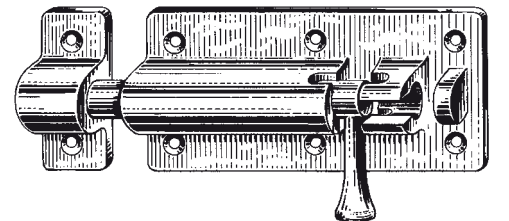
Länge length	Breite width	Bolzen \varnothing barrel \varnothing	DIN 74 A		
50	28	8	3	102639	Msmcr
75	35	8	3,5	102642	Msmcr
100	45	10	4,5	102645	Msmcr
125	45	10	4,5	102648	Msmcr



2512 B

**1200 Bolzenriegel mit Schließmuffe
schwere gegossene Ausführung
mit Feder und Kugel
barrei bolt with surface striking plate
heavy cast design
with spring and ball**

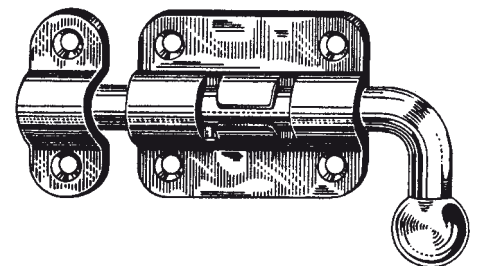
Länge length	Breite width	Bolzen \varnothing barrel \varnothing	DIN 74 A		
125	60	15	4,5	102659	Msmcr



1200

**2526 Bolzenriegel mit Schlaufe
barrei bolt with surface striking plate**

Länge length	Breite width	Bolzen \varnothing barrel \varnothing	DIN 74 A		
60	50	10	5	102651	Msmcr
60	50	10	5	102654	Stznc
90	70	16	6	102655	Msmcr
90	70	16	6	102658	Stznc



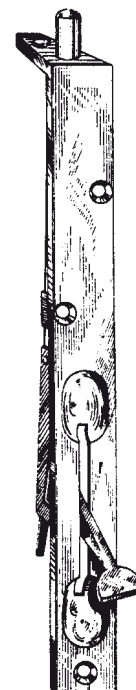
2526

300	Kantriegel mit Schließblech					
	flush bolt with striking plate					
Länge	Breite	Bolzen \varnothing	DIN 74A			
length	width	barrel \varnothing				
70	16	6	2,5	102615	Msmcr	



300

918	Kantriegel mit Schließblech					
	flush bolt with striking plate					
Länge	Breite	Bolzen \varnothing	DIN 74A			
length	width	barrel \varnothing				
250	23	10	3,5	102613	Msmcr	

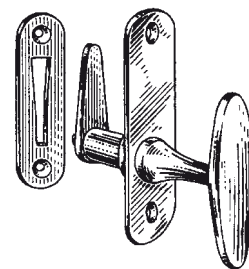
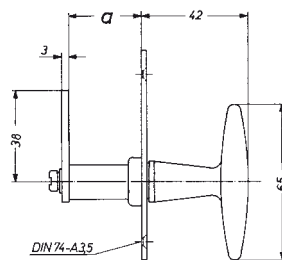


918

3360	Vorreiber latch 102662	Msmcr			3360
3149	Vorreiber latch 102665	Msmcr			3149
3148	Vorreiber latch a 10 mm 102668 15 mm 102671 20 mm 102674 25 mm 102677 30 mm 102680	Msmcr Msmcr Msmcr Msmcr Msmcr			3148
3152	Reibblech 60 x 16 mm striking plate 102683	Msmcr			3152
232	Vorreiber Ø 50 mm latch Ø 50 mm links und rechts verwendbar left and right usable 102686	Msmcr			232
233	Vorreiber Ø 50 mm mit Arretierung latch Ø 50 mm with stop links rechts left hand right hand 101323 101326	Msmcr			233 rechts right hand

3292 Einreiber latch
 Anschraubplatte 90 x 25 x 2 mm
 fixing plate
 Schließblech 65 x 17 x 2 mm
 striking plate
 Länge/length a
 normal 20 mm
 standard 20 mm
 auf Wunsch zwischen 5 und 30 mm
 on request between 5 and 30 mm

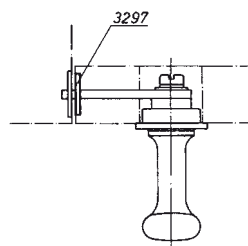
106121 Msmcr
 Länge angeben
 length to be stated



3292

auf Wunsch:
 on request:
3297 Führungsblech 65 x 15 x 2 mm
 leading plate
 102695

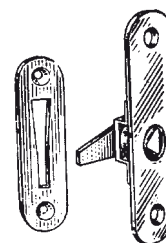
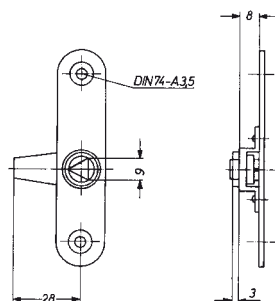
Msmcr



3297

3397 Einreiber latch
 Anschraubplatte 90 x 20 x 2 mm
 fixing plate
 Schließblech 65 x 17 x 2 mm
 striking plate
 102698

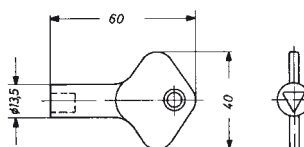
Msmcr



3397

4529 B Dreikantschlüssel 9 mm
 triangular key
 102701

Msmcr



4529 B

4627	Vorreiber mit Schlüsselführung glatt latch with key plate hole round 102713	Msmcr			4627	
4625	Vierkantschlüssel, innen 7 mm square spanner, inside 7 mm 102719	Msmcr				4625
4628	Vorreiber mit Schlüsselführung mit Nuten latch with key plate hole with notches 102716	Msmcr				4628
4625 A	Vierkantschlüssel, innen 7 mm square spanner, inside 7 mm 102722	Msmcr				4625 A
3153	Vorreiber mit Einschraubbuchse latch with bushing 102725	Msmcr			3153	
3154	Vorreiber mit Aufschraubrosette latch with escutcheon 102728	Msmcr				3154
4625 A	Vierkantschlüssel, innen 7 mm square spanner, inside 7 mm 102722	Msmcr				4625 A

7

**Tischbeschläge
Stuhlbeschläge**

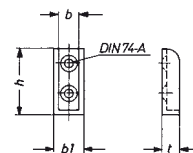
**table fittings
chair fittings**



SCHWEPPER

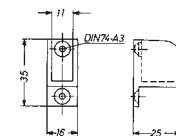
Tischbeschläge Stuhlbeschläge	table fittings chair fittings	Seite page
Schlingerleistenbeschläge	rolling-strip fittings	7- 1
Stuhlzurrungen	chair lashings	7- 2
Bodenteile, Zurr-Ringe Weinglashalter	floor brackets, lashing rings wine glass holders	7- 6
Klappsitze, Klappsitzbeschläge	folding seats, folding seat fittings	7- 7
Tischstützen	table supports	7- 8

4730	Schlengerleistenhalter					DIN74A	Msmcr			
	anti-rolling ledge holder								102760	Msmcr
	b	b1	h	t	3					
	8	12	25	12						
12	16	30	14	3		108195	Msmcr			
16	20	45	20	4		107465	Msmcr			



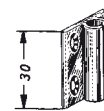
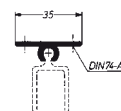
4730

2024	Schlengerleistenhalter		Msmcr	
	anti-rolling ledge holder			
	102763	Alel		
	102766			



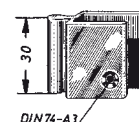
2024

3538	Schlengerleistenhalter		Msmcr	
	anti-rolling ledge holder			
	102731	Alel		
	106503			



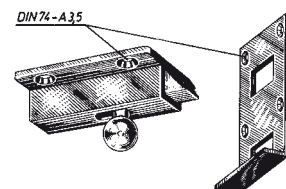
3538

3539	Schlengerleistenhalter		Msmcr	
	anti-rolling ledge holder			
	102740	Alel		
	107489			



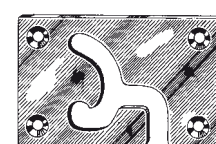
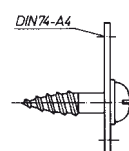
3539

2099	Schlengerleistenriegel mit Feder			Msmcr
	anti-rolling ledge catch with spring			
	Kasten / case 55 x 40 x 13 mm			
	Schließblech/striking plate 57 x 30 x 2 mm			
	102743			



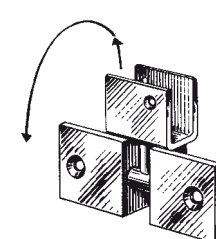
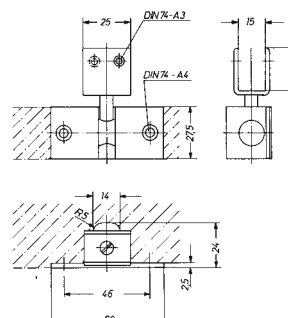
2099

3883	Schlengerleistenbeschlag		Msmcr	
	anti-rolling ledge fitting			
	Platte / plate	80 x 50 x 2 mm		
	U-Scheibe / disc	∅ 17 x 8,5 x 1,7 mm		
	Schraube / screw	∅ 8 x 35 DIN 96		
	102749			



3883

3545	Schlengerleistenhalter, klappbar		Msmcr	
	anti-rolling ledge holder, retractable			
	107246			



3545

Schlengerleistenscharnier Seite 5-3
anti-rolling ledge hinge page 5-3

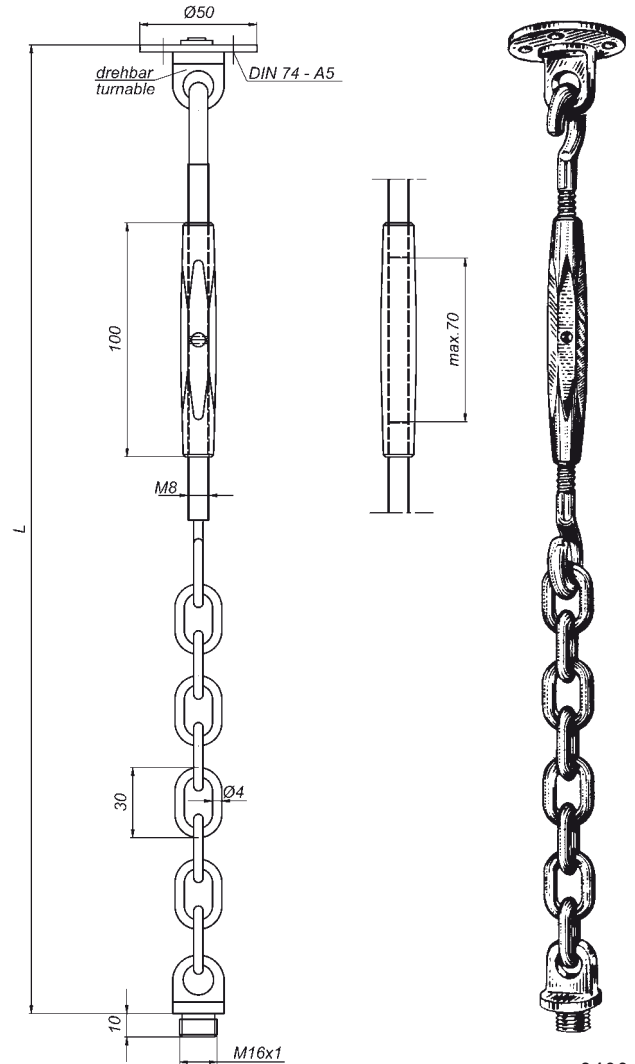
3496

**Stuhlzurrung
chair lashing**

L	Kettenglieder/links		
275 mm	1	102794	Msmcr
295 mm	2	102797	Msmcr
315 mm	3	102800	Msmcr
335 mm	4	102803	Msmcr
355 mm	5	102806	Msmcr
375 mm	6	102809	Msmcr
395 mm	7	102812	Msmcr
415 mm	8	102815	Msmcr
435 mm	9	102818	Msmcr
455 mm	10	102821	Msmcr

L = Länge in zusammengesraubtem Zustand
entsprechend der Anzahl der Kettenglieder
aufschraubbar um maximal 70 mm.
Length in screwed-on position,
according to the quantity of links
unscrewable maximum 70 mm.

passende Bodenteile Seite 7-6
matching floor brackets page 7-6



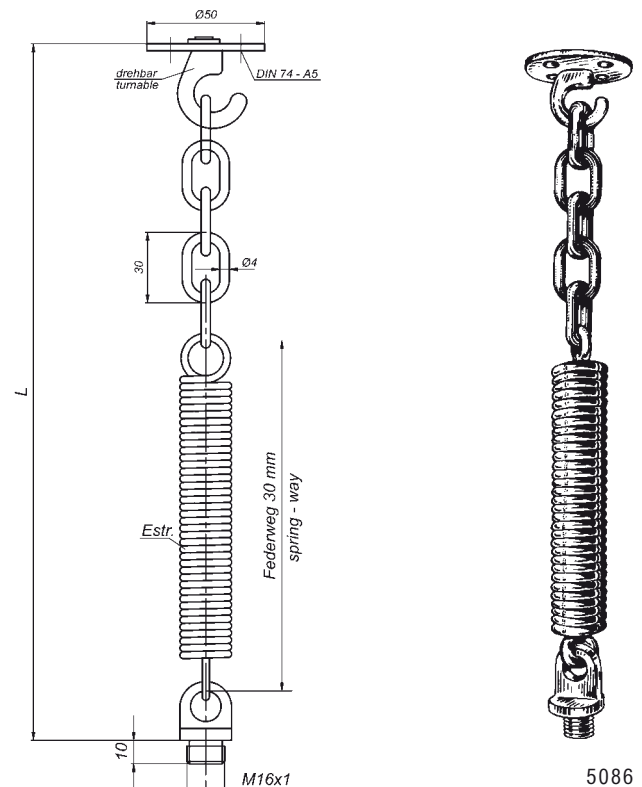
3496

5086

**Stuhlzurrung
chair lashing**

L	Kettenglieder/links		
225 mm	1	102857	Msmcr
245 mm	2	102860	Msmcr
265 mm	3	102863	Msmcr
285 mm	4	102866	Msmcr
305 mm	5	102869	Msmcr
325 mm	6	102872	Msmcr
345 mm	7	102875	Msmcr
365 mm	8	102878	Msmcr
385 mm	9	102881	Msmcr
405 mm	10	1	Msmcr

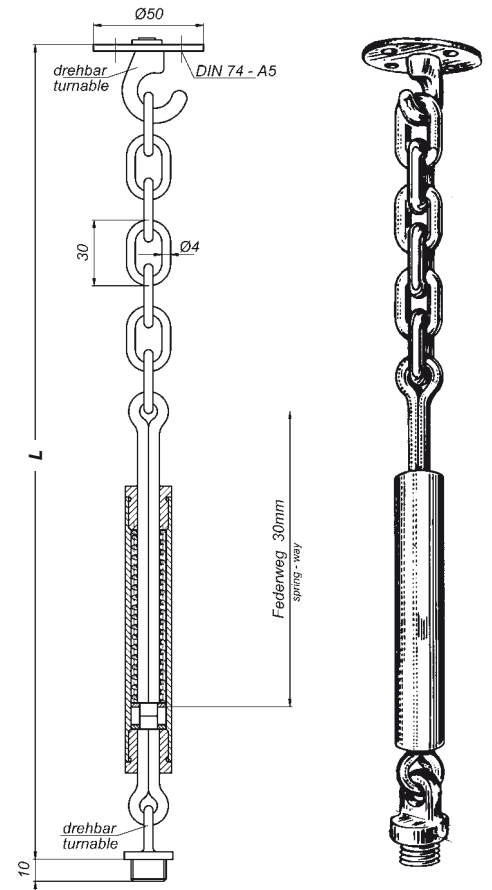
passende Bodenteile Seite 7-6
matching floor brackets page 7-6



5086

4469	Stuhlzurrung chair lashing			
	L	Kettenglieder	chain links	
	245 mm	1	102887	Msmcr
	265 mm	2	102890	Msmcr
	285 mm	3	102893	Msmcr
	305 mm	4	102896	Msmcr
	325 mm	5	102899	Msmcr
	345 mm	6	102902	Msmcr
	365 mm	7	102905	Msmcr
	385 mm	8	102908	Msmcr
	405 mm	9	102911	Msmcr
	425 mm	10	102914	Msmcr

passende Bodenteile Seite 7-6
matching floor brackets page 7-6

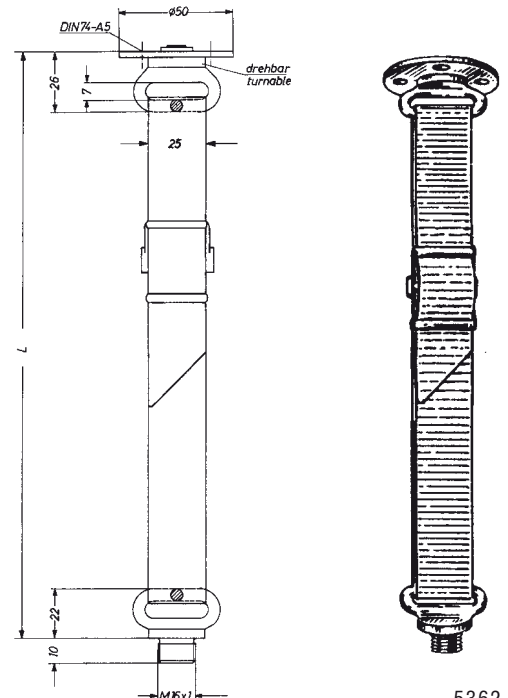


4469

5362	Stuhlzurrung chair latching			
	mit Nylon - Gurt und Klemmschnalle			
	with Nylon belt and clamp buckle			
	L = bis/up to 570 mm			
	110588			Msmcr

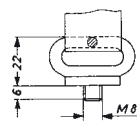
Nylon - Gurt normal schwarz
Nylon belt standard black

passende Bodenteile Seite 7-6
matching floor brackets page 7-6



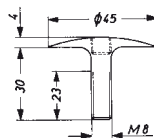
5362

Oberteil wie 5362
upper part as 5362



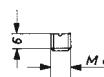
5362 S

Msmcr



3667

Msmcr



3670 M8

Msmcr

5362 S	Stuhlzurrung chair lashing	M8
	110657	M8

Msmcr

3667	Bodenteil floor brackets	M8
	110650	M8

Msmcr

3670 M8	Verschlußschraube shuttling screw	M8
	110653	M8

Msmcr

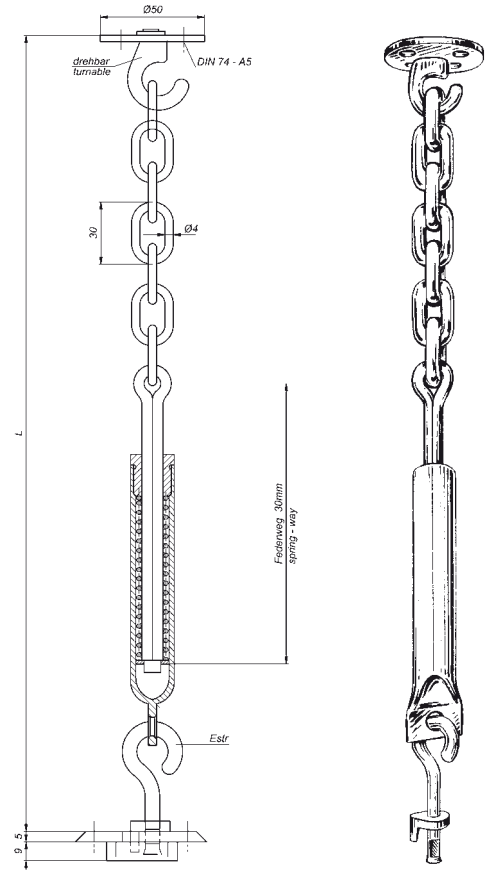
5202

Stuhlzurrung
chair lashing

L Kettenglieder/links

300 mm	1	106291	Msmcr
320 mm	2	106294	Msmcr
340 mm	3	106297	Msmcr
360 mm	4	106300	Msmcr
380 mm	5	106303	Msmcr
400 mm	6	106306	Msmcr
420 mm	7	106309	Msmcr
440 mm	8	106312	Msmcr
460 mm	9	106315	Msmcr
480 mm	10	106318	Msmcr

Bodenteil 3471 separat zu bestellen
floor bracket 3471 to be ordered separately



5202

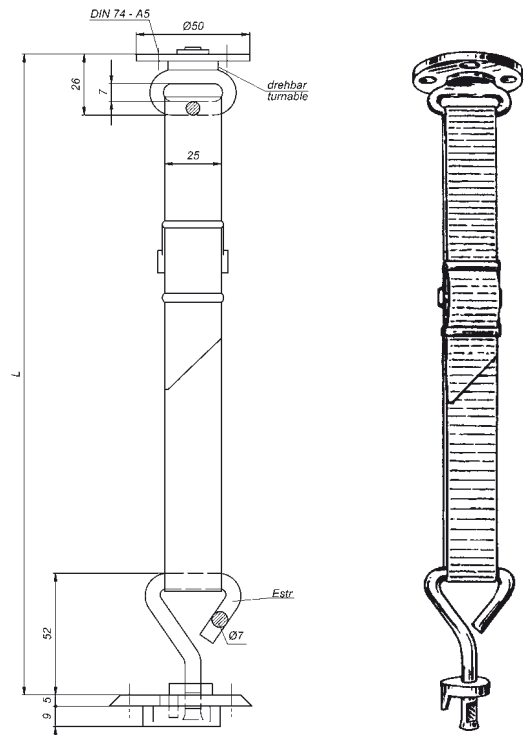
5302

Stuhlzurrung
chair lashing

mit Nylon-Gurt und Klemmschnalle
with Nylon belt and clamp buckle

110589	L = bis/up to 600 mm	Msmcr
113367	L = bis/up to 900 mm	Msmcr

Nylon-Gurt normal schwarz
Nylon belt standard black

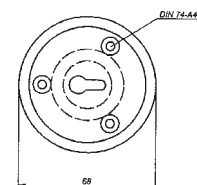


5302

3471

Bodenteil
floor bracket

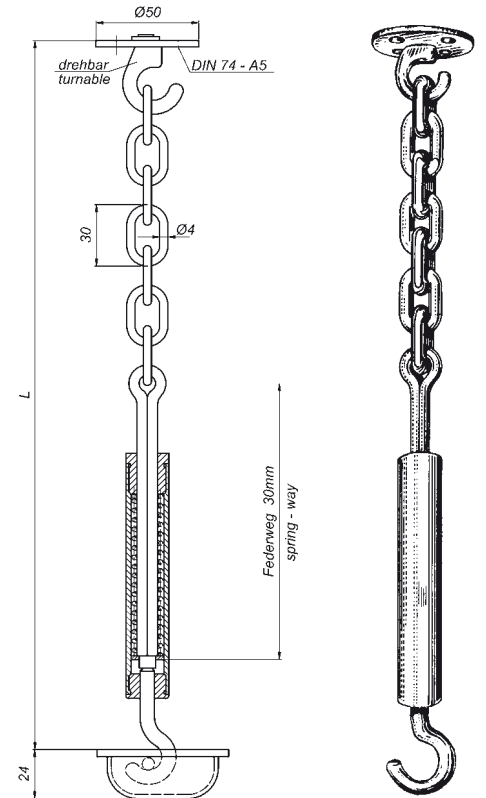
110385	Msmcr
--------	-------



3471

4669	Stuhlzurrung chair lashing			
L	Kettenglieder/links			
235 mm	1		102917	Msmcr
255 mm	2		102920	Msmcr
275 mm	3		102923	Msmcr
295 mm	4		102926	Msmcr
315 mm	5		102929	Msmcr
335 mm	6		102932	Msmcr
355 mm	7		102935	Msmcr
375 mm	8		102938	Msmcr
395 mm	9		102941	Msmcr
415 mm	10		102944	Msmcr

Bodenteil 3470 separat zu bestellen
floor bracket 3470 to be ordered separately



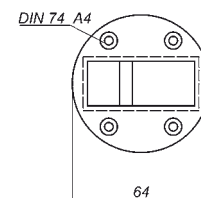
4669

5076	Stuhlzurrung chair lashing			
L	Kettenglieder/links			
260 mm	1		102824	Msmcr
280 mm	2		102827	Msmcr
300 mm	3		102830	Msmcr
320 mm	4		102833	Msmcr
340 mm	5		102836	Msmcr
360 mm	6		102839	Msmcr
380 mm	7		102842	Msmcr
400 mm	8		102845	Msmcr
420 mm	9		102848	Msmcr
440 mm	10		102851	Msmcr



5076

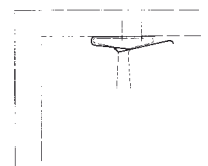
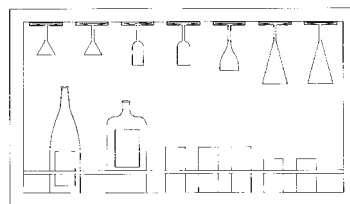
3470	Bodenteil floor bracket		
		102854	Msmcr



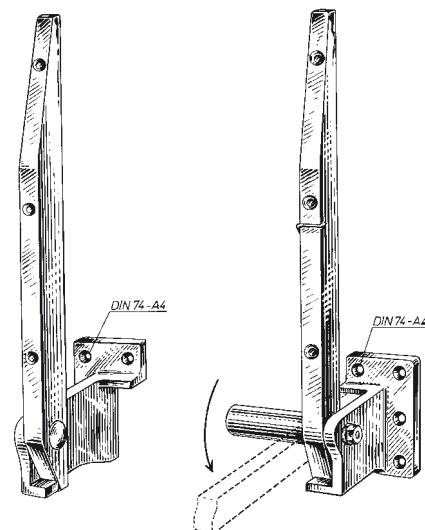
3470

3661	Bodenteil floor bracket 110590	Msmcr			3661
3661 A	Bodenteil floor bracket 110591	Msmcr			3661 A
3668	Bodenteil mit Stahl Gewinde-Ring floor bracket with steel threaded ring 102965	Msmcr			3668
3670	Verschlußschraube shutting screw 102968	Msmcr			3670
3159	Zurr-Ring lashing ring Platte/plate 60 x 50 x 3 mm Ring innen/ring inside Ø 40 mm 102990	Msmcr			3159
5301	Weinglashalter 50 x 65 mm wine glass holder 102758	Estr			5301

Anwendungsbeispiel
using sample

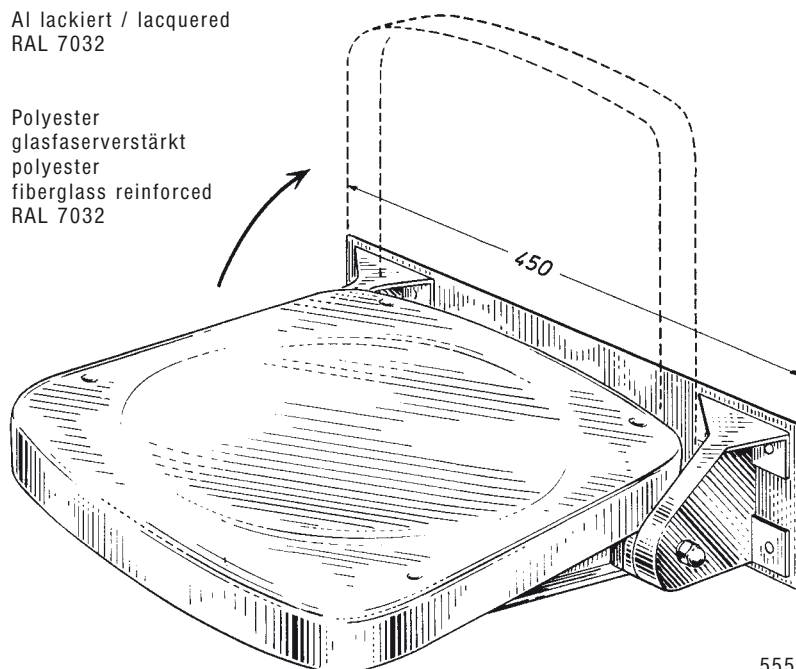
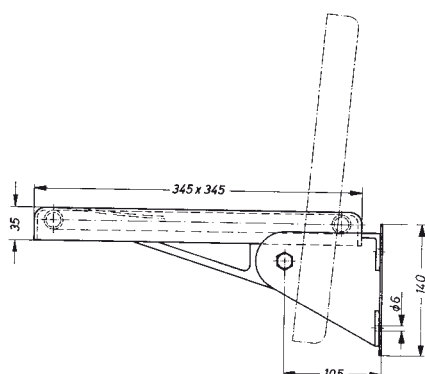


- 4037 Klappsitzbeschlag, federnd**
folding seat fitting, springy
 linkes Teil ohne Feder / left hand part without spring
 rechtes Teil mit Feder / right hand part with spring
 Anschraubfläche / fixing plate 95 x 47 mm
 Auflagelänge / length of support 305 mm
 Armprofil / arm profile 30 x 15 mm
 102972 Halter / supports Msmcr
 Arme / arms Alcl



4037

- 5556 Klappsitz, federnd**
folding seat, springy
 102971 }
 Anschraubplatte / fixing plate } Al lackiert / lacquered
 Halter / supports } RAL 7032
 Rahmen / frame }
 Sitzplatte / seat
 Polyester
 glasfaserverstärkt
 polyester
 fiberglass reinforced
 RAL 7032

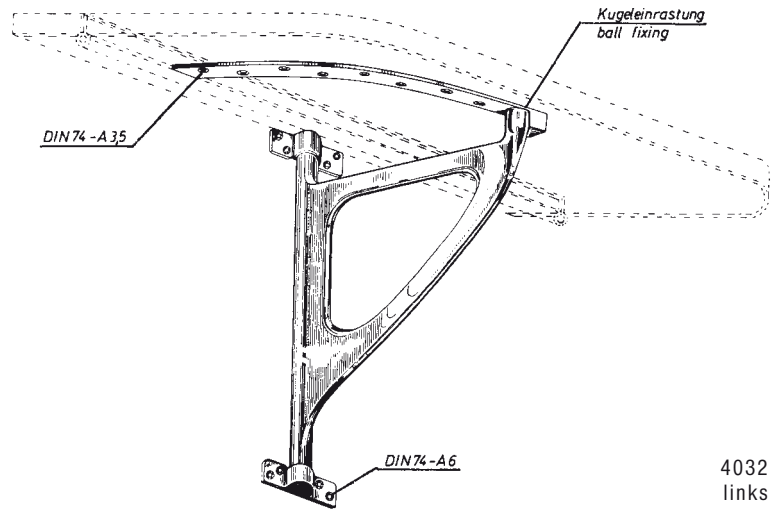


5556

Die Federung dient nur der Aufrechterhaltung der senkrechten Position der Sitzfläche!
 The spring action serves the only purpose of upkeeping the vertical position of the seat!

4032 Klappstischstütze mit Gleitschiene
 folding table support with sliding arm
 Anschraubplatte/fixing plate 60 x 20 mm
 Gleitschiene/sliding arm 20 x 3 mm
 106322 rechts/right hand
 106321 links/left hand

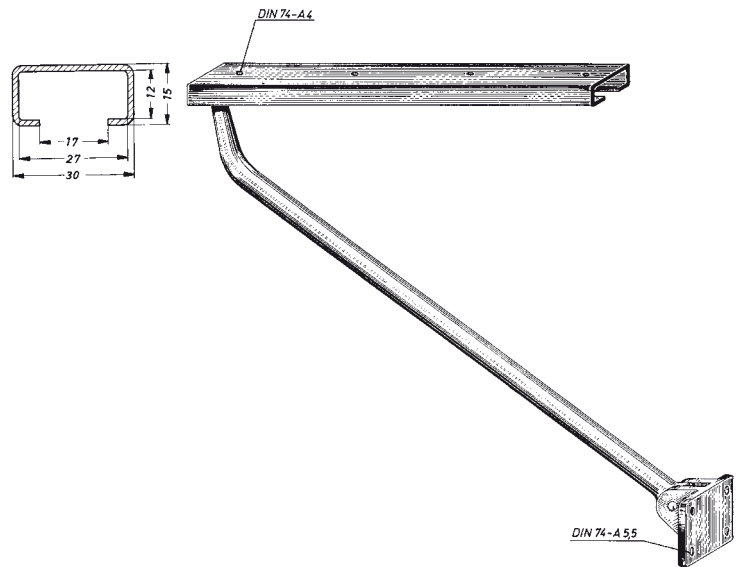
Msmcr
 Msmcr



4032
 links

5054 Klappsitzbeschlag
 folding seat fitting
 Anschraubplatte/fixing plate 70 x 50 mm
 102975

Msmcr



5054

8

Lüftungsschieber ventilation slides



SCHWEPPER

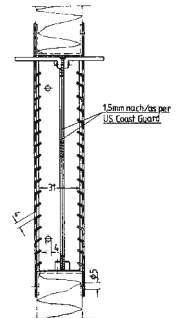
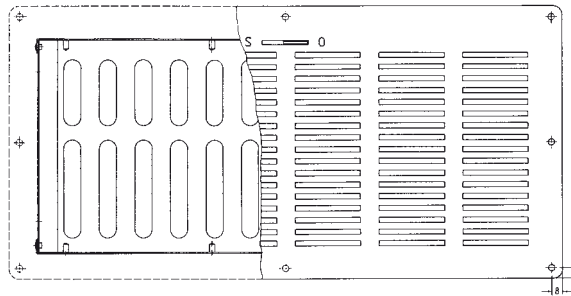
Lüftungsschieber	ventilation slides	Seite page
Lüftungsschieber, Lüftungsbleche	ventilation slides, ventilation plates	8- 1
Lüftungsrosetten	ventilation roses	8- 6



DET NORSKE VERITAS
CERTIFICATE No. F-19283 DNV

5786/5788

Normal für Türstärke bis 50 mm
auf Wunsch 51 bis 60 mm
normal for door thickness up to 50 mm
on request 51 up to 60 mm



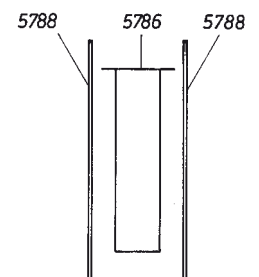
Lüftungsschieber mit Dämpfungstreifen gegen Vibration
ventilation slide with damping stripes against vibration

Lüftungsschieber-Garnituren

bestehend aus
1 Stück 5786 Lüftungsschieber
+ 2 Stück 5788 Lüftungsblechen

ventilation slide sets

consisting of
1 piece 5786 ventilation slide
+ 2 piece 5788 ventilation plates

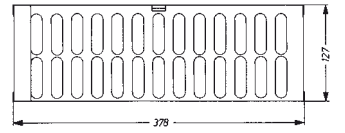


Einzelheiten und Bestelldaten auf den Folgeseiten
details and ordering dates on the following pages

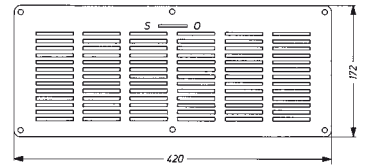
5786/5788 Lüftungsschieber-Garnitur 150 cm²
ventilation slide set
 bestehend aus:
 consisting of:
 1 Stück/piece 5786
 2 Stück/pieces 5788
 107765

Stznc
 Estr

Luftdurchlaß 150 cm²
 free air space



5786

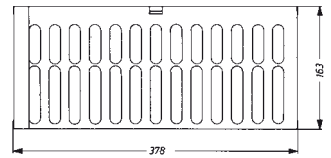


5788

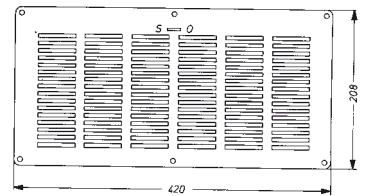
5786/5788 Lüftungsschieber-Garnitur 200 cm²
ventilation slide set
 bestehend aus:
 consisting of:
 1 Stück/piece 5786
 2 Stück/pieces 5788
 107766

Stznc
 Estr

Luftdurchlaß 200 cm²
 free air space



5786



5788

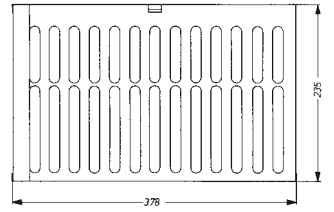
DET NORSKE VERITAS
 CERTIFICATE No. F-19283 DNV

**5786/5788 Lüftungsschieber-Garnitur 300 cm²
ventilation slide set**

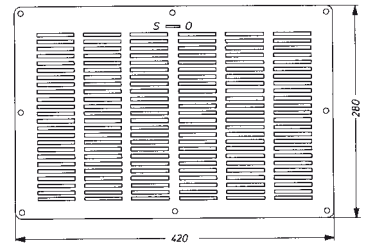
bestehend aus:
consisting of:
1 Stück/piece 5786
2 Stück/pieces 5788
107767

Stznc
Estr

Luftdurchlaß 300 cm²
free air space



5786



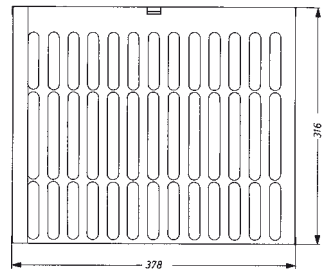
5788

**5786/5788 Lüftungsschieber-Garnitur 400 cm²
ventilation slide set**

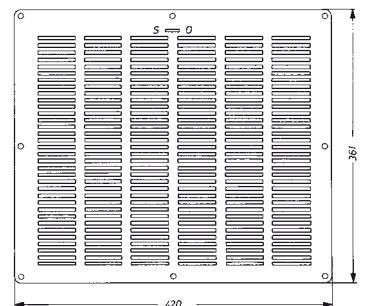
bestehend aus:
consisting of:
1 Stück/piece 5786
2 Stück/pieces 5788
107768

Stznc
Estr

Luftdurchlaß 400 cm²
free air space



5786



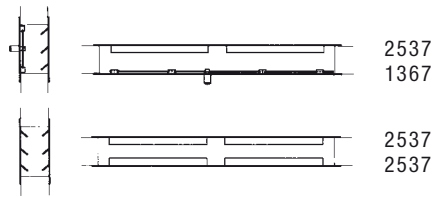
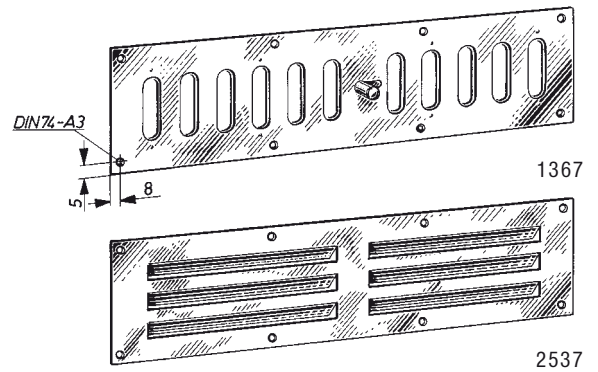
5788

DET NORSKE VERITAS
CERTIFICATE No. F-19283 DNV

Lüftungsschieber-Garnituren ventilation slide sets

bestehend aus
consisting of

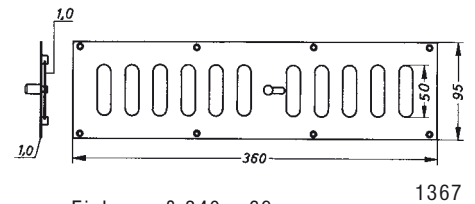
- 1 Stück 1367 Lüftungsschieber
1 piece 1367 ventilation slide
- + 1 Stück 2537 Lüftungsblech
1 piece 2537 ventilation plate
auf Wunsch
on request
- + 2 Stück 2537 Lüftungsbleche
2 pieces 2537 ventilation plates



1367 Lüftungsschieber 360 x 95 mm
ventilation slide
102996

Msmcr

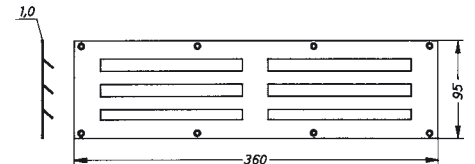
Luftdurchlaß 70 cm²
free air space



Einbaumaß 340 x 69 mm
installation measurement

2537 Lüftungsblech 360 x 95 mm
ventilation slide
103016

Msmcr

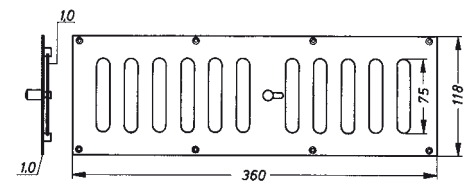


2537

1367 Lüftungsschieber 360 x 118 mm
ventilation slide
103000

Msmcr

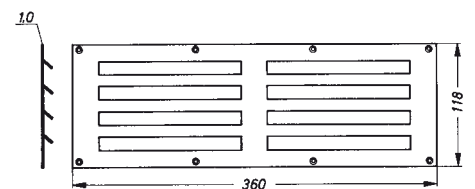
Luftdurchlaß 100 cm²
free air space



Einbaumaß 340 x 92 mm
installation measurement

2537 Lüftungsblech 360 x 118 mm
ventilation slide
103020

Msmcr

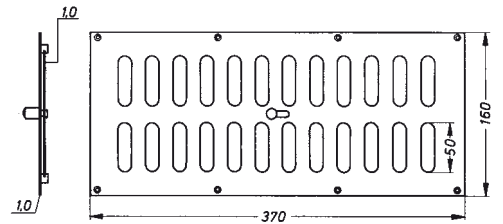


2537

1367 Lüftungsschieber 370 x 160 mm
ventilation slide
103004

Msmcr

Luftdurchlaß 150 cm²
free air space

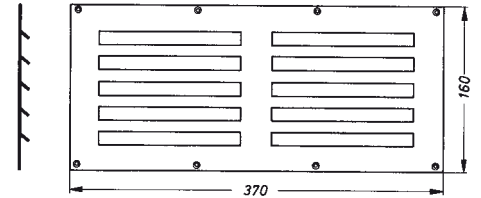


Einbaumaß 350 x 135 mm
installation measurement

1367

2537 Lüftungsblech 370 x 160 mm
ventilation slide
103024

Msmcr

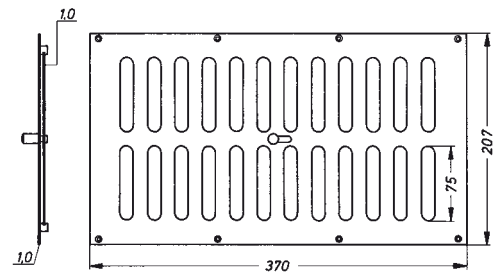


2537

1367 Lüftungsschieber 370 x 207 mm
ventilation slide
103008

Msmcr

Luftdurchlaß 200 cm²
free air space

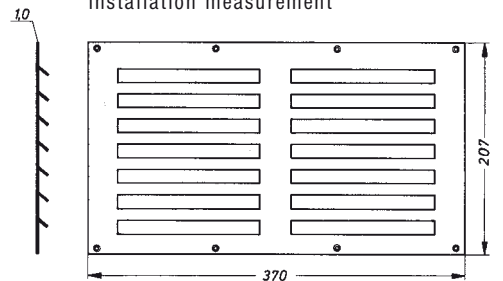


Einbaumaß 350 x 182 mm
installation measurement

1367

2537 Lüftungsblech 370 x 207 mm
ventilation slide
103028

Msmcr

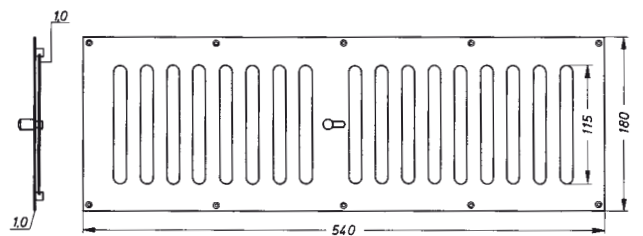


2537

1367 Lüftungsschieber 540 x 180 mm
ventilation slide
103012

Msmcr

Luftdurchlaß 250 cm²
free air space

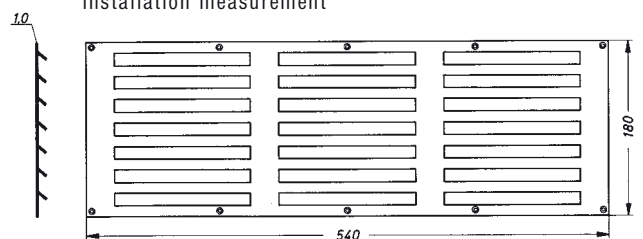


Einbaumaß 514 x 157 mm
installation measurement

1367

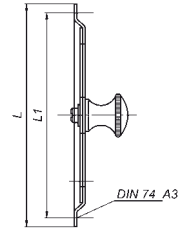
2537 Lüftungsblech 540 x 180 mm
ventilation slide
103032

Msmcr

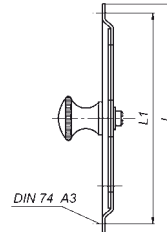


2537

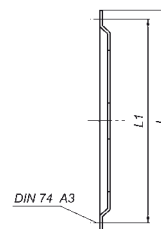
2534	Lüftungsrosette, Knopf außen ventilation rose, knob outside				
	L außen	L1 Lochkreis	Luftdurchlaß		
	L outside	L1 screw-hole-circle	free airspace		
	100	90	13 cm ²	103078	Msmcr
	125	115	20 cm ²	103081	Msmcr
	150	140	37 cm ²	103084	Msmcr
	180	170	50 cm ²	103087	Msmcr
	210	200	66 cm ²	103090	Msmcr



2534 A	Lüftungsrosette, Knopf innen ventilation rose, knob inside				
	L außen	L1 Lochkreis	Luftdurchlaß		
	L outside	L1 screw-hole-circle	free airspace		
	100	90	13 cm ²	103093	Msmcr
	125	115	20 cm ²	103096	Msmcr
	150	140	37 cm ²	103099	Msmcr
	180	170	50 cm ²	103102	Msmcr
	210	200	66 cm ²	103105	Msmcr



2544	Lüftungsrosette, ohne Knopf und Drehscheibe auch als Gegenscheibe zu 2534 verwendbar ventilation rose, without knob and rotation plate also usable as counterplate with 2534				
	L außen	L1 Lochkreis	Luftdurchlaß		
	L outside	L1 screw-hole-circle	free airspace		
	100	90	13 cm ²	103108	Msmcr
	125	115	20 cm ²	103111	Msmcr
	150	140	37 cm ²	103114	Msmcr
	180	170	50 cm ²	103117	Msmcr
	210	200	66 cm ²	103120	Msmcr



9

Türfeststeller
Türschließer

door holders
door closers

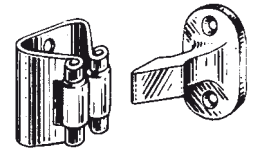
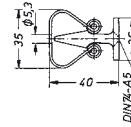


SCHWEPPER

Türfeststeller Türschließer	door holders door closers	Seite page
Türklemmen	spring catches for doors	9- 1
Türfallhaken	door stops with catch	9- 2
Schiebetürfeststeller	sliding door fasteners	9- 3
Türscheren	door stays	9- 4
Türfeststeller, Türschließer	door holders, door closers	9- 7
Magnet-Türhalter	magnetic door holders	9- 8
Türschließer	door closers	9- 9

4078 Türklemme
door spring catch
103126

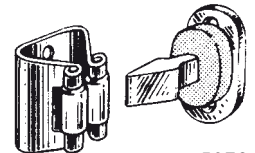
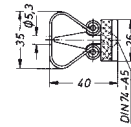
Msmcr



4078

5078 Türklemme
door spring catch
103129

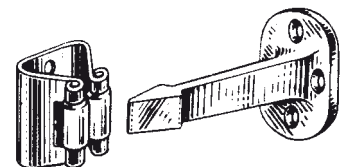
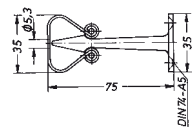
Msmcr



5078

4078 A Türklemme
door spring catch
103132

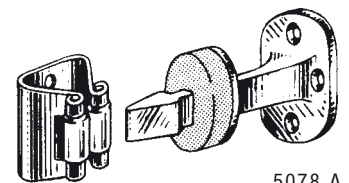
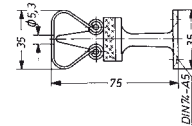
Msmcr



4078 A

5078 A Türklemme
door spring catch
103135

Msmcr

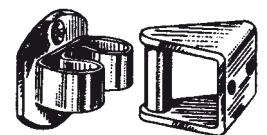
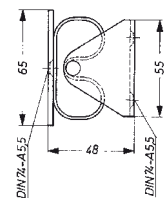


5078 A

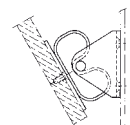
auf Wunsch in 100 mm
on request in 100 mm

2552 Türklemme
door spring catch
103158

Msmcr



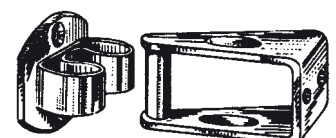
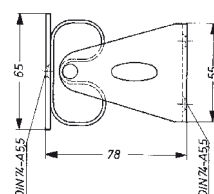
2552



auch anwendbar
wenn nicht parallel
zum Beispiel:
also usable
if not parallel
for example:

2553 Türklemme
door spring catch
103161

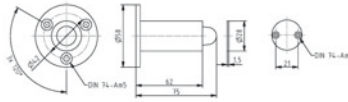
Msmcr



2553

4581 Türpuffer
door stop
103138

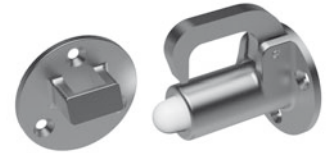
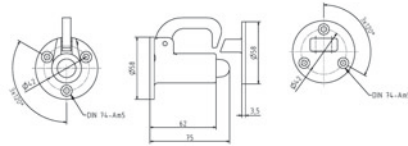
Msmcr



4581

236 Türfallhaken
door stop with catch
103141

Msmcr



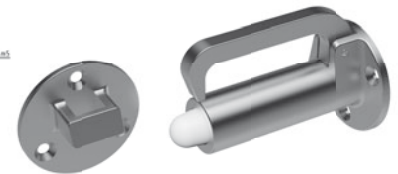
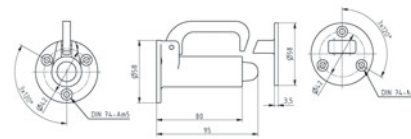
236

236 FHU mit nach unten federndem Haken
with downwards spring loaded hook
120976

Msmcr

236 A Türfallhaken
door stop with catch
103145

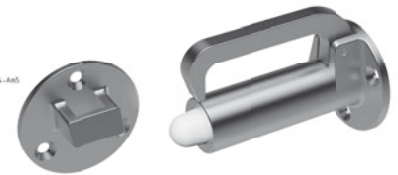
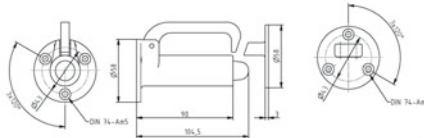
Msmcr



236 A

236 B Türfallhaken
door stop with catch
119032

Estr



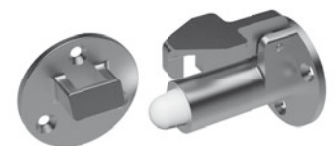
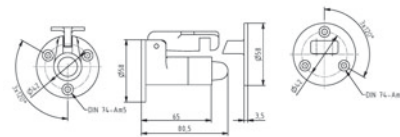
236 B

236 B FHU mit nach unten federndem Haken
with downwards spring loaded hook
120881

Estr

2406 Türfallhaken mit verstellbarer Kappe
door stop with catch, adjustable
103149
103153

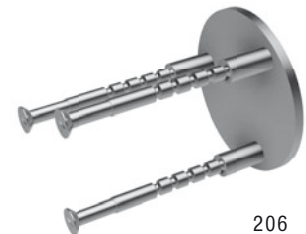
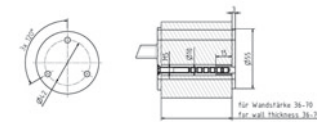
Msmcr
Alel



2406

206 Rückplatte Ø 55 mm
back plate Ø 55 mm
für Türpuffer
Türfallhaken
Ösen von
for door stop
door stop with catch
eyes of
103154

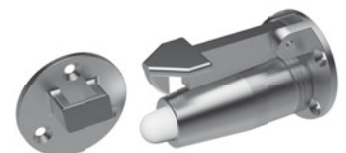
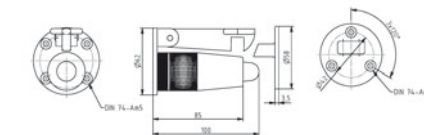
4581
236, 236A, 2406
236, 236A, 2406, 1346
4581
236, 236A, 2406
236, 236A, 2406, 1346
Msmcr



206

1346 Türfallhaken mit verstellbarer Kappe
door stop with catch, adjustable
103164

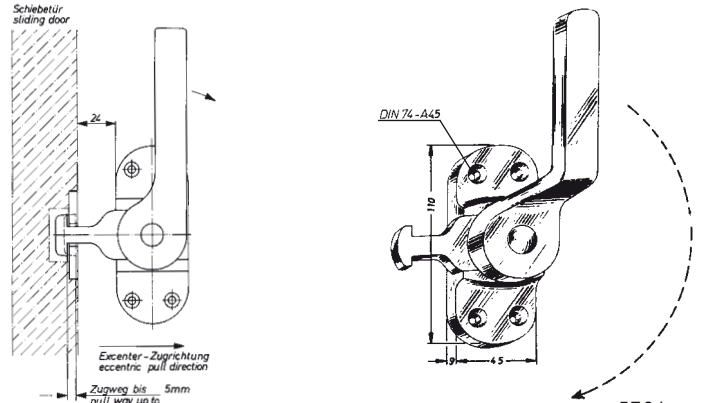
Msmcr



1346

5761 Schiebetürfeststeller mit Exzenter
sliding door fastener with eccentric
 links rechts
 left hand right hand
 103185 103186

Msmcr

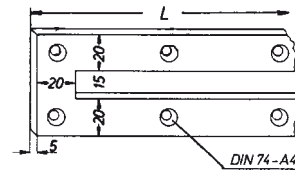


5761
rechts

5477 Flachschiene
flat rail
 L
 700 mm 110476
 720 mm 110477
 840 mm 110478
 890 mm 110479

Msmcr
 Msmcr
 Msmcr
 Msmcr

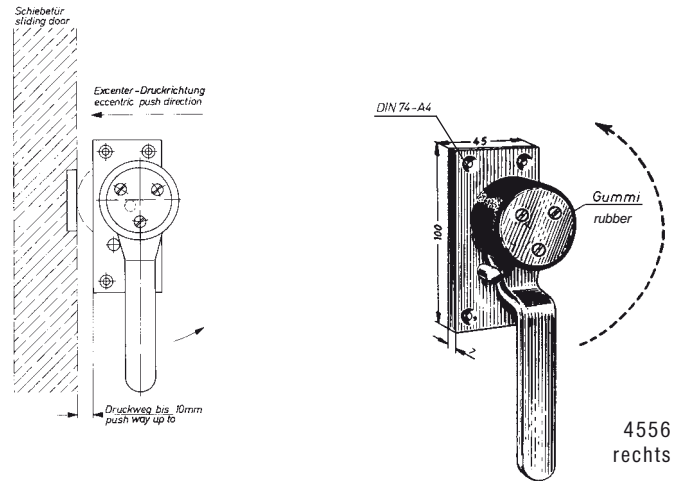
andere Längen auf Wunsch
 other lengths on request



5477

4556 Schiebetürfeststeller
mit Exzenter und Gummirolle
sliding door fastener
with eccentric and rubber roller
 links rechts
 left hand right hand
 103194 103196

Msmcr



4556
rechts

4554 Andrückplatte
bracket
 103200

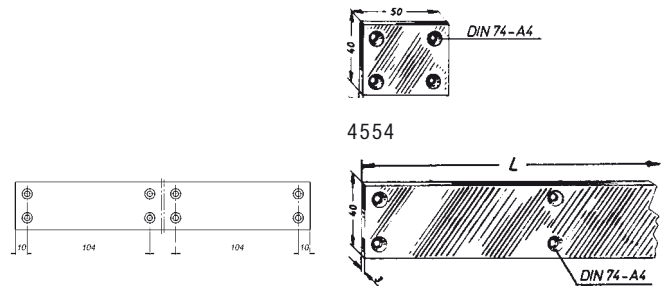
Msmcr

4555 Flachschiene
flat rail
 Lochabstände gleich:
 hole distances constant:
 $10 + (7 \times 104) + 10 = 748$
 $10 + (8 \times 104) + 10 = 852$
 $10 + (8 \times 104) + 10 = 956$
 $10 + (10 \times 104) + 10 = 1060$

L
 748 mm 110471 Msmcr
 852 mm 110472 Msmcr
 956 mm 110473 Msmcr
 1060 mm 110474 Msmcr

andere Längen auf Wunsch
 other lengths on request

Lochabstand in der Mitte variabel:
 hole distance in the middle variable:

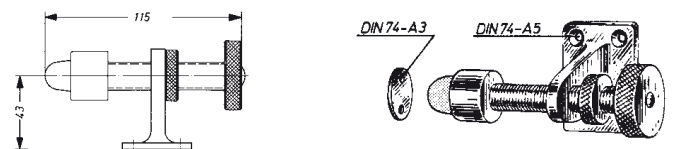


4554

4555

5172 Schiebetürfeststeller
sliding door fastener
 Anschraubplatte 60 x 40 mm
 Gegenplatte $\varnothing 28 \times 1,5$ mm
 fixing plate 60 x 40 mm
 counter plate $\varnothing 28 \times 1,5$ mm
 103206

Msmcr



5172

5718 Türschere mit Feststellmutter
 Schlitzlänge 250 mm
 Anschraubplatten 55 x 30 mm
door stay with set-screw
 slit length 250 mm
 fixing plates 55 x 30 mm
 103170

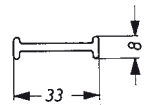
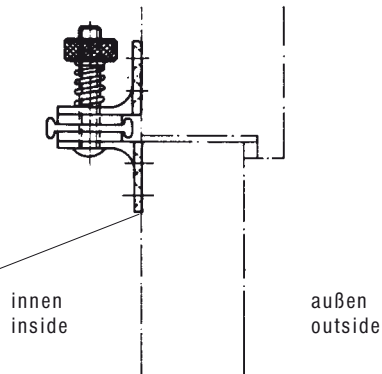
Msmcr



5718

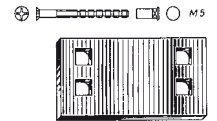
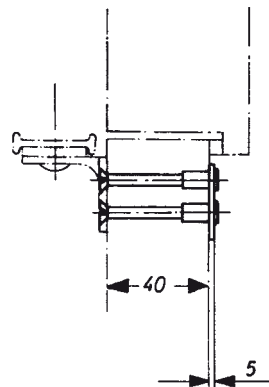
für einwärts schlagende Türen
 for inward opening doors

bei einliegenden oder vorstehenden
 Türen entsprechend unterlegen
 for recessed or projecting
 doors to underlay accordingly



5724 Gegenplatte 55 x 30 mm
 mit 4 durchgehenden Hülsenschrauben M5
counter plate 55 x 30 mm
 with 4 through bolts M5
 103173

Msmcr

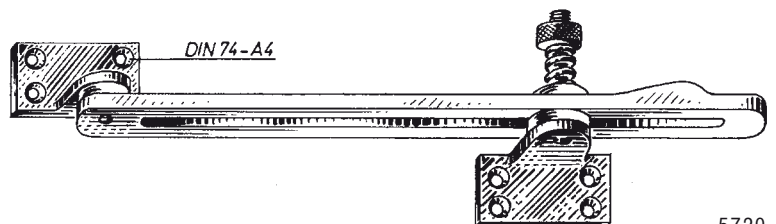


5724

normal für Türstärke bis 40 mm
 auf Wunsch Türstärke bis 65 mm
 standard for door thickness up to 40 mm
 on request door thickness up to 65 mm

5720 Türschere mit Feststellmutter und Einrastung
 Schlitzlänge 245 mm
 Anschraubplatten 55 x 30 mm
door stay with set screw and stop
 slit length 245 mm
 fixing plates 55 x 30 mm
 103176

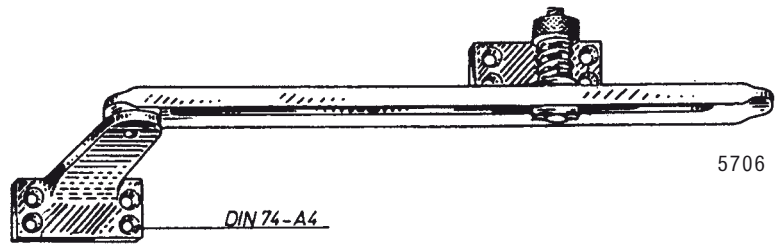
Msmcr



5720

5706 Türschere mit Feststellmutter
 Schlitzlänge 250 mm
 Anschraubplatten 55 x 30 mm
door stay with set-screw
 slit length 250 mm
 fixing plates 55 x 30 mm
 106223

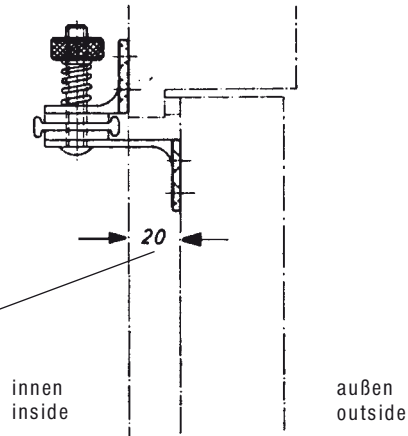
Msmcr



5706

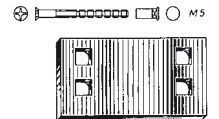
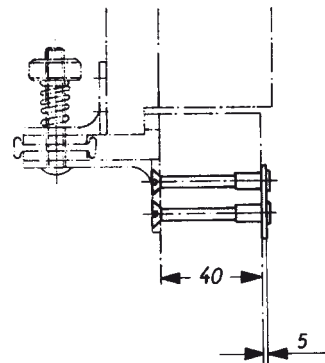
für auswärts schlagende Türen
 for outward opening doors

bei anderen Maßen
 entsprechend unterlegen
 for other measurements
 accordingly to underlay



5724 Gegenplatte 55 x 30 mm
 mit 4 durchgehenden Hülsenschrauben M5
counter plate 55 x 30 mm
 with 4 through bolts M5
 103173

Msmcr

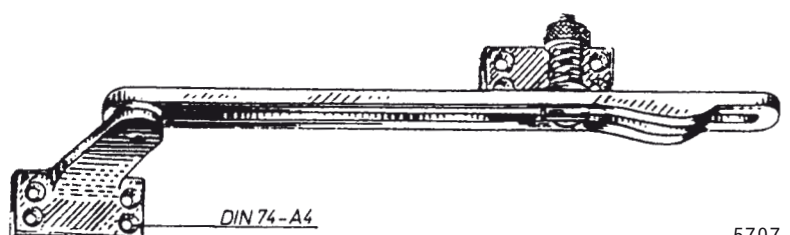


5724

normal für Türstärke bis 40 mm
 auf Wunsch Türstärke bis 65 mm
 standard for door thickness up to 40 mm
 on request door thickness up to 65 mm

5707 Türschere mit Feststellmutter und Einrastung
 Schlitzlänge 245 mm
 Anschraubplatten 55 x 30 mm
door stay with set screw and stop
 slit length 245 mm
 fixing plates 55 x 30 mm
 106220

Msmcr



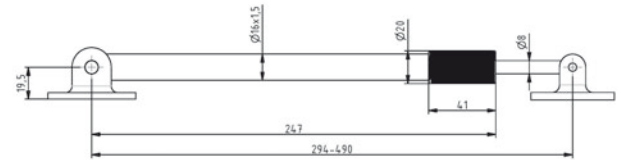
5707

5820 Türschere mit Feststellmutter
 Anschraubplatte 50 x 25 mm
 Anschraubwinkel 50 x 30 mm
door stay with set-screw
 fixing plate 50 x 25 mm
 fixing angle 50 x 30 mm
 110442
 120974

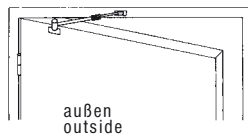
Msmcr
 Estr / stainless steel



5820

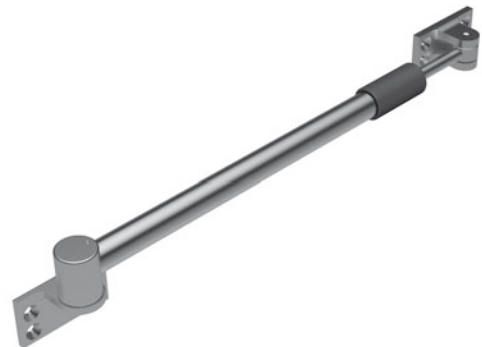
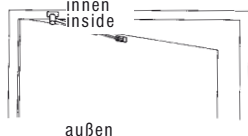


für einwärts schlagende Türen
 for inward opening doors

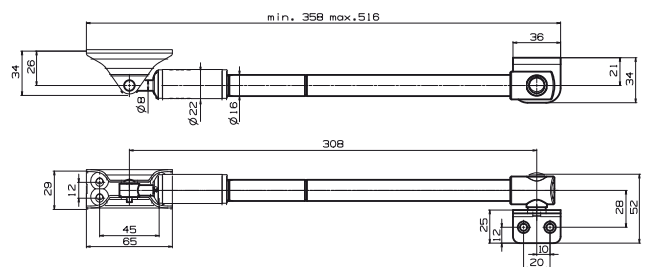


dieselbe Türschere
 the same door stay

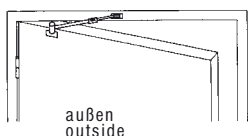
für auswärts schlagende Türen
 for outward opening doors



5825 Türschere mit Feststellmutter
door stay with set screw
 110616 Rohr, Stange, Anschraubstücke Stahl grau lackiert
 tube, rod, fixing plates steel grey lacquered
 Feststellmutter Kunststoff grau
 set screw plastic grey
 Gelenkkopf Stahl Kunststoff grau ummantelt
 turnhead steel plastic grey covered



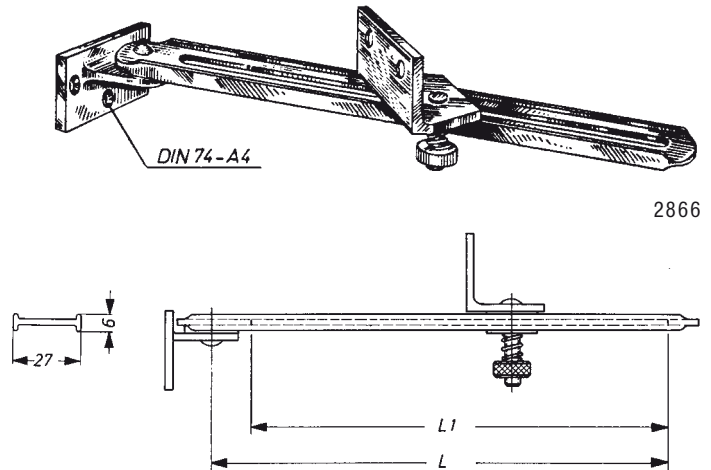
nur für einwärts schlagende Türen
 only for inward opening doors



5825

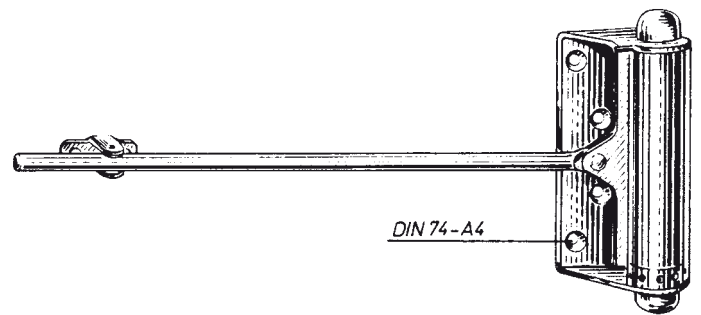
2866 Türschere mit Feststellmutter
 Anschraubplatte 55 x 30 mm
 Anschraubwinkel 55 x 30 mm
door stay with set-screw
 fixing plate 55 x 30 mm
 fixing angle 55 x 30 mm
 L L1
 175 160 110467
 235 220 102122

Msmcr
 Msmcr



2866

3366 Türschließer für leichte Türen
 Anschraubplatte 110 x 25 mm
 Länge der Gleitstange 220 mm
door closer for light doors
 fixing plate 110 x 25 mm
 length of rod 220 mm
 111366 Estr



3366 A

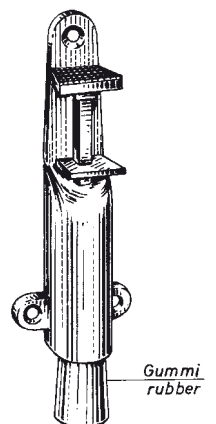
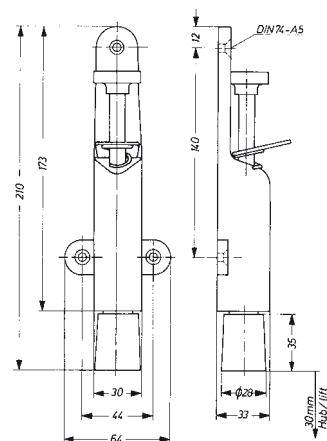
3366 A Türschließer für schwere Türen
 Anschraubplatte 130 x 27 mm
 Länge der Gleitstange 300 mm
door closer for heavy doors
 fixing plate 130 x 27 mm
 length of rod 300 mm
 111367

Estr

2532 Türfeststeller
 door holder
 106029

Hub 30 mm
 lift 30 mm

Estr
 Gummi
 rubber



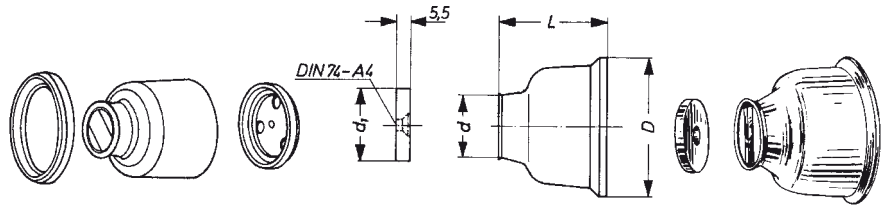
2532

1278

Magnet-Türhalter
magnetic door holder

Haftkraft L D d d1
adhesive power

20 kg	43	54	22	28	106285	Kunststoff grau
30 kg	71	71	30	40	106287	plastic grey



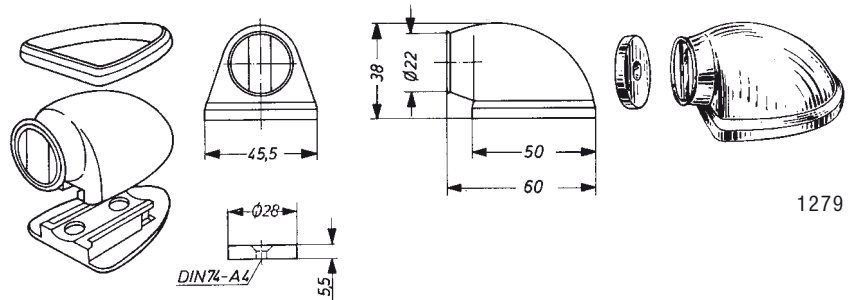
1278

1279

Magnet-Türhalter
magnetic door holder

Haftkraft 20 kg
adhesive power 20 kg
106281

Kunststoff grau
plastic grey



1279

Die Haftkraft der Magnet-Türhalter kann abweichen, wenn bei schwierigen Bedingungen der Einbau nicht korrekt erfolgt. Zur Erzielung der größtmöglichen Haftkraft bitte folgende Montagehinweise beachten:

- Magnet und Gegenplatte möglichst senkrecht fluchtend zum Drücker montieren, nicht in der Nähe der Türhänge/Scharniere.
- Magnet und Gegenplatte zentrisch und in ganzer Fläche aufeinander stoßen lassen.

The adherence of the magnetic door holders can deviate if under difficult circumstances the mounting will be made not correctly. For reaching the best possible adherence please note the following mounting-instructions:

- magnet and counterplate align vertical with the handles, not near the hinges.
- magnet and counterplate central and in whole surface.

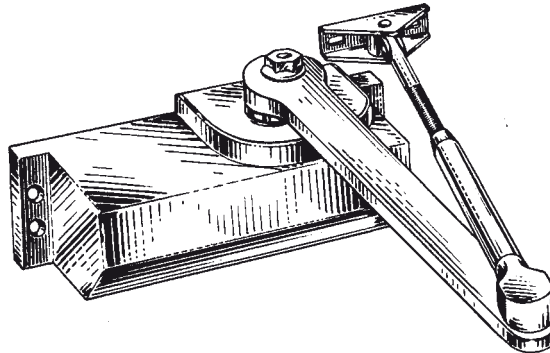
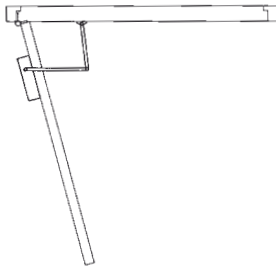
Größen 3, 4, 5 geeignet für Feuer- und Rauchschutztüren
 sizes 3, 4, 5 applicable for fire and smoke protection doors

7081

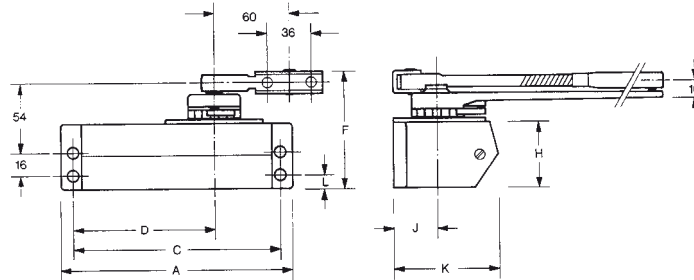
Türschließer mit Gestänge
door closer with arm

Größe	links	rechts
size	left hand	right hand
2*	110480	110484
3	110481	110485
4	110482	110486
5	110483	110487

Innenteile Stahl
 Gehäuse Kunststoff silberfarbig lackiert
 Gestänge Stahl silberfarbig lackiert
 inside parts steel
 case plastic silvercolour lacquered
 arm steel silvercolour lacquered



7081
 links
 left hand



Normal- und Kopfmontage
 Türöffnungswinkel 180° mit verlängertem Gestänge
 Schließkraft einstellbar durch Veränderung der
 Federvorspannung
 links in rechts und rechts in links änderbar
 durch Umlegen der Feder.

Standard and transom mounting
 door opening angle 180° with prolonged tigs
 closing pressure adjustable by changing the
 spring tension
 left can be changed in right and right in left
 by shifting the spring

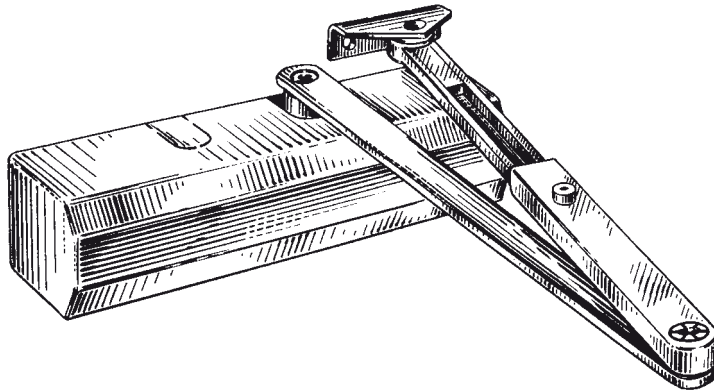
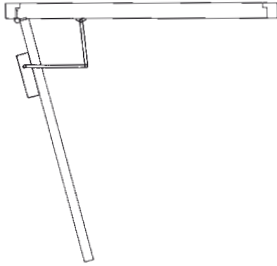
Größe	Türflügelbreite bis	
	Standardtüren	Feuer- und Rauchschutztüren
size	standard doors	fire and smoke protection doors
2	900	*
3	1100	905 mm
4	1250	1125 mm
5	1400	1280 mm

Größe	Abmessungen							
	A	C	D	F	H	J	K	L
size	measurements							
2*	184	163	112,5	95	53	39	86	11,5 mm
3	184	163	112,5	95	53	39	86	11,5 mm
4	184	163	112,5	95	53	39	86	16,5 mm
5	216	193	134	107	65	43,5	99,5	28,5 mm

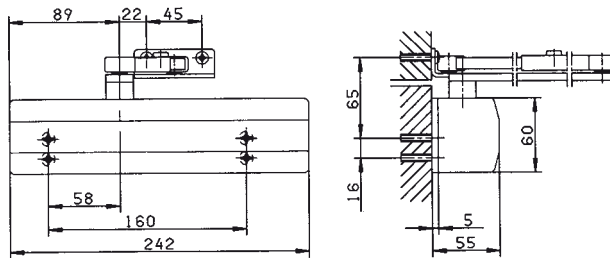
*nicht für Feuer- und Rauchschutztüren
 not for fire and smoke protection doors

7330 Türschließer mit Gestänge
 door closer with arm
 links und rechts verwendbar
 left hand and right hand usable
 110488

Innenteile Aluminium
 Kappe Stahl silberfarbig lackiert
 Arm Aluminium silberfarbig lackiert
 inside parts aluminium
 case steel silvercolour lacquered
 arm aluminium silvercolour lacquered



7330



Türflügelbreite bis 1250 mm
 Normal- und Kopfmontage
 Türöffnungswinkel 180°
 Schließkraft Größe 1-4 = 8-40 Nm
 von der Seite einstellbar

door leaf width up to 1250 mm
 standard or transom mounting
 door opening angle 180°
 closing pressure size 1-4 = 8-40 Nm
 adjustable from the side

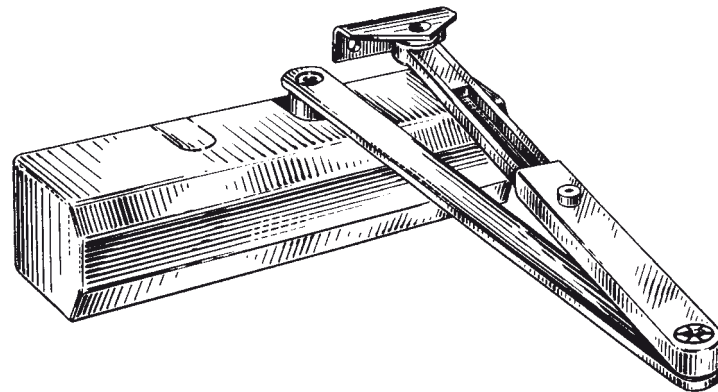
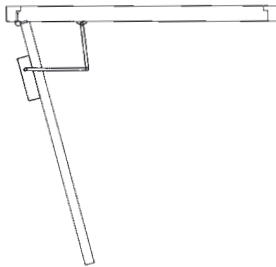
Geeignet für Feuer- und Rauchschutztüren
 applicable for fire and smoke protection doors

7530

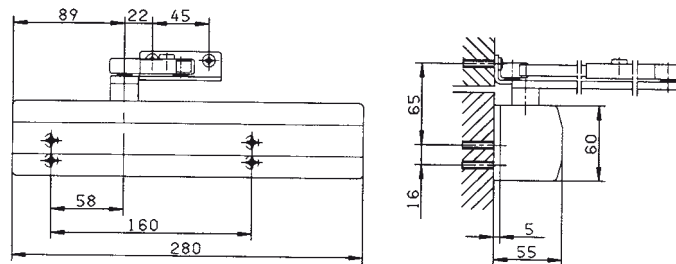
Türschließer mit Gestänge
door closer with arm
 links und rechts verwendbar
 left hand and right hand usable
 110489



Innenteile Aluminium
 Kappe Stahl silberfarbig lackiert
 Arm Aluminium silberfarbig lackiert
 inside parts aluminium
 case steel silvercolour lacquered
 arm aluminium silvercolour lacquered



7530



Türflügelbreite bis 1400 mm bei Standardtüren
 Türflügelbreite bis 1280 mm bei Feuer- und Rauchschutztüren
 Normal- und Kopfmontage
 Türöffnungswinkel 180°
 Schließkraft Größen 2-5 von der Seite einstellbar

door leaf width up to 1400 mm standard doors
 door leaf width up to 1280 mm fire and smoke protection doors
 standard or transom mounting
 door opening angle 180°
 closing pressure sizes 2-5 adjustable from the side

Größe size	Schließmoment closing power	Standardtüren standard doors	Feuer- und Rauchschutztüren fire and smoke protection doors
2	15 Nm	- 900 mm	- 750 mm
3	24 Nm	901-1100 mm	751- 905 mm
4	40 Nm	1101-1300 mm	906-1125 mm
5	60 Nm	1301-1400 mm	1126-1280 mm

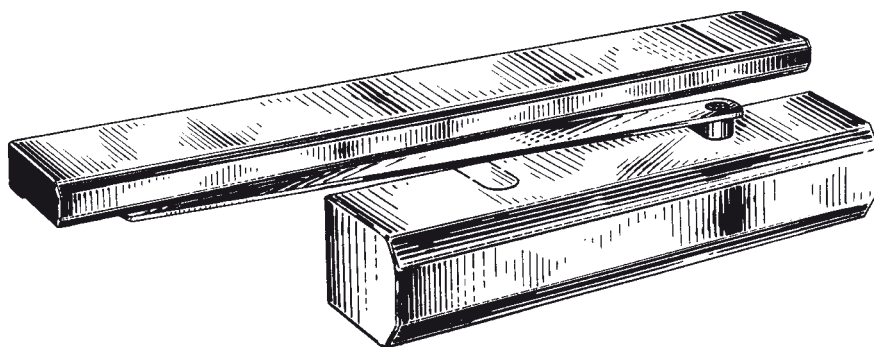
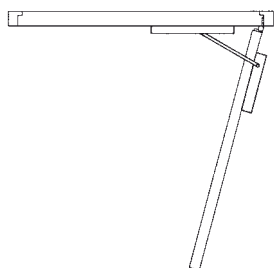
Statt der jeweils angegebenen Einstellwerte muß eine stärkere Einstellung gewählt werden, wenn die baulichen (Türhöhe, Türgewicht) oder örtlichen (Windeinfluß) Verhältnisse es erfordern.

Instead of the indicated adjustment values a stronger one must be chosen if necessary according to conditions of construction (door height and/or weight) or localities (wind influence).

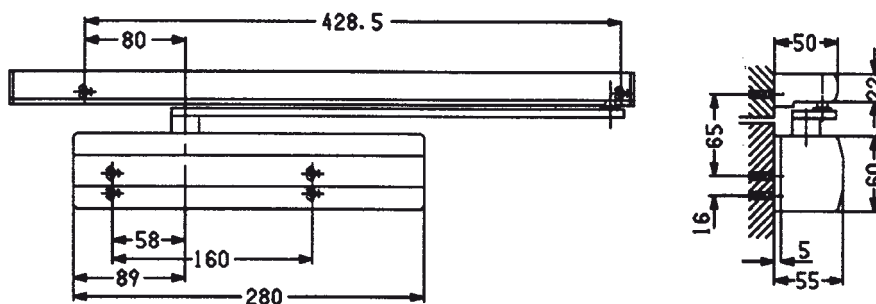
7630

Türschließer und Gleitschiene
door closer with slide channel
 links und rechts verwendbar
 left hand and right hand usable
 110490

Innenteile Aluminium
 Kappe Stahl silberfarbig lackiert
 Gleitschiene Aluminium silberfarbig eloxiert
 inside parts aluminium
 case steel silvercolour lacquered
 slide channel aluminium silvercolour anodized



7630



Türflügelbreite bis 1100 mm
 Normal- und Kopfmontage
 Türöffnungswinkel 180°
 Schließkraft von der Seite einstellbar
 Größe 1-4 = 9-26 Nm

door leaf width up to 1100 mm
 standard or transom mounting
 door opening angle 180°
 closing pressure adjustable from the side
 size 1-4 = 9-26 Nm

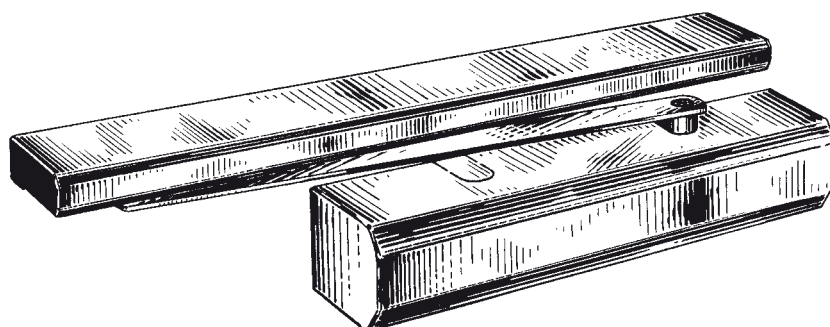
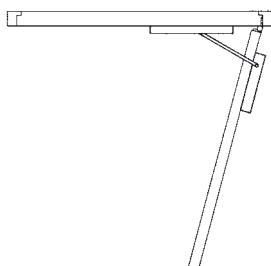
Geeignet für Feuer- und Rauchschutztüren
applicable for fire and smoke protection doors

7730

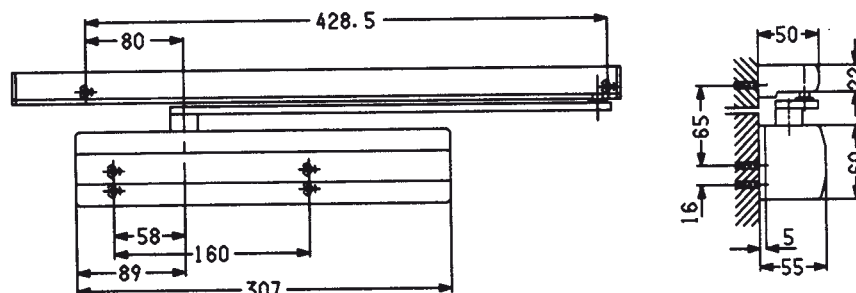
Türschließer mit Gleitschiene
door closer with slide channel
links und rechts verwendbar
left hand and right hand usable
110491



Innenteile Aluminium
Kappe Stahl silberfarbig lackiert
Gleitschiene Aluminium silberfarbig eloxiert
inside parts aluminium
case steel silvercolour lacquered
slide channel aluminium silvercolour anodized



7730



Türflügelbreite bis 1400 mm bei Standardtüren
Türflügelbreite bis 1280 mm bei Feuer- und Rauchschutztüren
Normal- und Kopfmontage
Türöffnungswinkel 180°
Schließkraft Größen 2-5 von der Seite einstellbar

door leaf width up to 1400 mm standard doors
door leaf width up to 1280 mm fire and smoke protection doors
standard or transom mounting
door opening angle 180°
closing pressure sizes 2-5 adjustable from the side

Größe size	Schließmoment closing power	Standardtüren standard doors	Feuer- und Rauchschutztüren fire and smoke protection doors
2	15 Nm	- 900 mm	- 750 mm
3	24 Nm	901-1100 mm	751- 905 mm
4	40 Nm	1101-1300 mm	906-1125 mm
5	60 Nm	1301-1400 mm	1126-1280 mm

Statt der jeweils angegebenen Einstellwerte muß eine stärkere Einstellung gewählt werden, wenn die baulichen (Türhöhe, Türgewicht) oder örtlichen (Windeinfluß) Verhältnisse es erfordern.

Instead of the indicated adjustment values a stronger one must be chosen if necessary according to conditions of construction (door height and/or weight) or localities (wind influence).

10

Fensterbeschläge window hardware

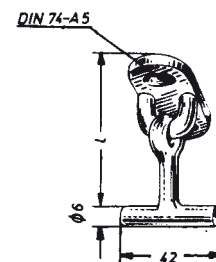


SCHWEPPER

Fensterbeschläge	window hardware	Seite page
Blendenhalter	deadlight holders	10- 1
Federklemmen, Fensterschließer Wasserbecken	spring catches, window closer drip cups	10- 3
Schmelzlotsicherungen	fusible plumbs	10- 4

3104 **Blendenhalter**
 Anschraubplatte 45 x 25 mm
day- and deadlight holder
 fixing plate 45 x 25 mm

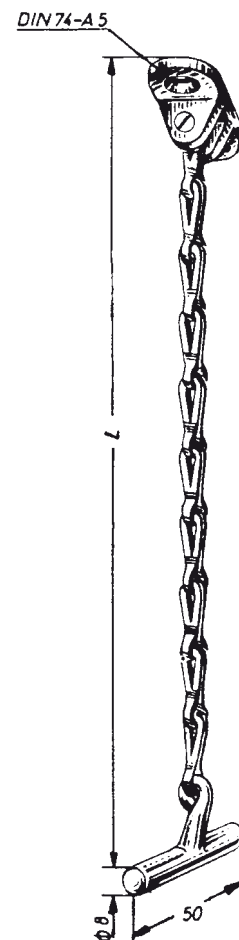
L			
60 mm	103248		Msmcr
80 mm	103251		Msmcr
100 mm	106488		Msmcr



3104

3119 **Blendenhalter**
 Anschraubplatte 45 x 25 mm
day- and deadlight holder
 fixing plate 45 x 25 mm

L	Kettenglieder		
	chain links		
53 mm	1	103254	Msmcr
74 mm	2	107611	Msmcr
95 mm	3	107614	Msmcr
116 mm	4	107617	Msmcr
137 mm	5	107620	Msmcr
158 mm	6	107623	Msmcr
179 mm	7	107626	Msmcr
200 mm	8	107629	Msmcr
221 mm	9	107632	Msmcr
242 mm	10	107635	Msmcr
263 mm	11	107638	Msmcr
284 mm	12	107641	Msmcr
305 mm	13	107644	Msmcr
326 mm	14	107647	Msmcr
347 mm	15	107650	Msmcr
368 mm	16	107653	Msmcr
389 mm	17	110536	Msmcr
410 mm	18	110527	Msmcr
431 mm	19	110530	Msmcr
452 mm	20	110533	Msmcr

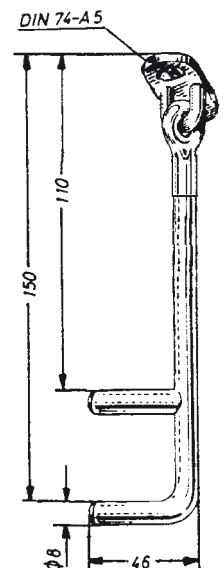


3119

3118 **Blendenhalter**
 Anschraubplatte 45 x 25 mm
day- and deadlight holder
 fixing plate 45 x 25 mm
 103257

Msmcr

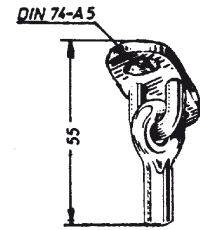
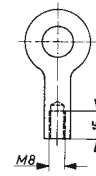
andere Längen auf Wunsch
 other lengths on request



3118

4703 **Blendenhalter, Oberteil**
 Anschraubplatte 45 x 25 mm
 day- and deadlight holder, upper part
 fixing plate 45 x 25 mm
 103266

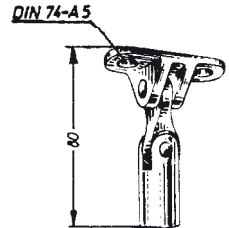
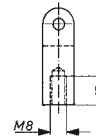
Msmcr



4703

4803 **Blendenhalter, Oberteil**
 Anschraubplatte 45 x 25 mm
 day- and deadlight holder, upper part
 fixing plate 45 x 25 mm
 103269

Msmcr



4803

4709 **Blendenhalter, Unterteil**
 day- and deadlight holder, lower part
 L

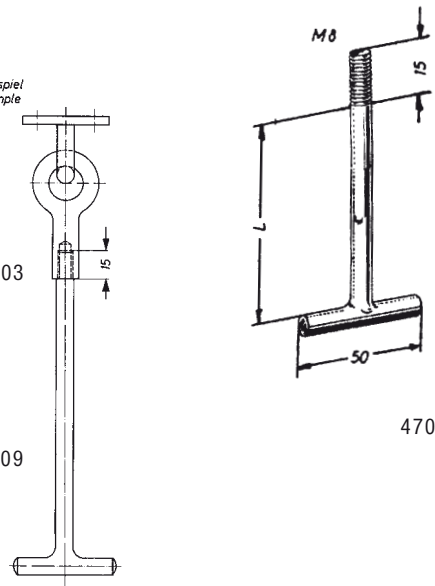
85 mm	103275	Msmcr
135 mm	107672	Msmcr
185 mm	110502	Msmcr
235 mm	110505	Msmcr
285 mm	110508	Msmcr
335 mm	110511	Msmcr

Msmcr
 Msmcr
 Msmcr
 Msmcr
 Msmcr
 Msmcr

Beispiel
 sample

4703

4709

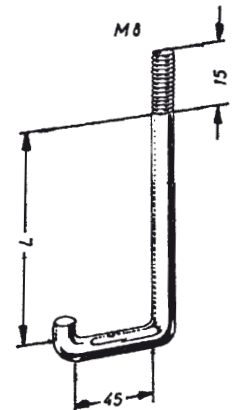


4709

4713 **Blendenhalter, Unterteil**
 day- and deadlight holder, lower part
 L

35 mm	103281	Msmcr
85 mm	107681	Msmcr
135 mm	110514	Msmcr
185 mm	110517	Msmcr
235 mm	110520	Msmcr
285 mm	110523	Msmcr

Msmcr
 Msmcr
 Msmcr
 Msmcr
 Msmcr
 Msmcr



4713

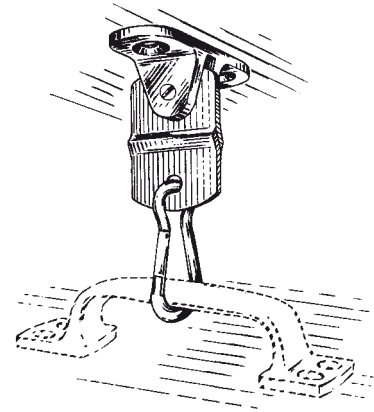
4171	Aufhängehaken suspender 103287	Msmcr			4171
4066 G	Federklemme Anschraubplatte 45 x 25 mm spring catch fixing plate 45 x 25 mm 101216	Msmcr			4066 G
3820	Federklemme Anschraubplatte 50 x 15 mm spring catch fixing plate 50 x 15 mm 103292	Msmcr			3820
1226	Fensterschließer window closer links rechts left hand right hand 103319 103320	Msmcr			1226 links left hand
3142	Wasserbecken drip cup 103295	Msmcr			3142

7090

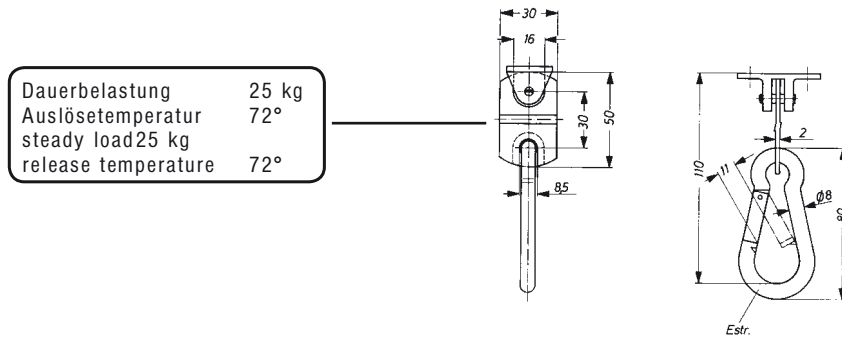
Schmelzlotsicherung für Klappen
 Anschraubplatte 45 x 25 mm
fusible plumb for flap doors
 fixing plate 45 x 25 mm
 110524

Msmcr

verwendbar zum Beispiel
 mit Griff Nr. 1224
 usable for example
 with grip No. 1224



7090



Bitte beachten:

Die Schmelzlotglieder müssen senkrecht im Raum hängen.
 Die Zugteile müssen direkt anliegend und fest mit den Schmelzlotgliedern verbunden sein.

For your attention:

The fusible links must hang vertically in the room.
 The pulling parts must fit directly and be joined closely with the fusible links.

11

Haken

hooks



SCHWEPPER

Haken	hooks	Seite page
Türhaken	door hooks	11- 1
Handtuchhaken, Geschirrhaken Deckenhaken	towel hooks, cup hooks ceiling hooks	11- 3
Kleiderhaken, Huthaken	coat hooks, hat hooks	11- 4
Wandschienen mit Kleiderhaken und mit Huthaken	wall brackets with coat hooks and with hat hooks	11- 7
Schlüsselhaken Schlüsselhakenleisten	key hooks key hook borders	11- 8

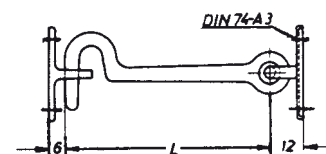
**164 Türhaken mit Öse
cabin hook with eye**

Anschraubplatten	35 x 22 mm
fixing plates	35 x 22 mm
L	
60 mm	103340
80 mm	103343
100 mm	103346
120 mm	103349

Msmcr
Msmcr
Msmcr
Msmcr



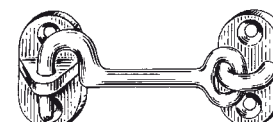
164



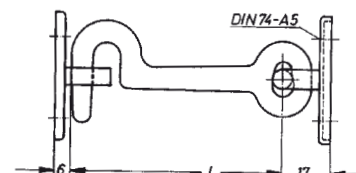
**2504 G Türhaken mit Öse
cabin hook with eye**

Anschraubplatten	45 x 25 mm
fixing plates	45 x 25 mm
L	
75 mm	103352
100 mm	103355
150 mm	103358
200 mm	110496

Msmcr
Msmcr
Msmcr
Msmcr



2504 G



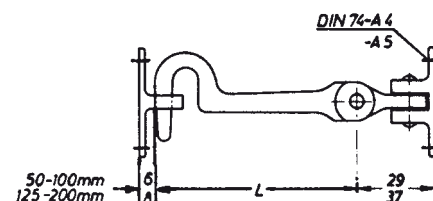
**229 G Türhaken mit Öse
cabin hook with eye**

L	Anschraubplatten fixing plates	Öse Ø eye Ø		
50 mm	40 x 22 mm	6 mm	103361	Msmcr
75 mm	40 x 22 mm	6 mm	103364	Msmcr
100 mm	40 x 22 mm	6 mm	103367	Msmcr
125 mm	45 x 25 mm	8 mm	103370	Msmcr
150 mm	45 x 25 mm	8 mm	103373	Msmcr
175 mm	45 x 25 mm	8 mm	103376	Msmcr
200 mm	45 x 25 mm	8 mm	103379	Msmcr

Msmcr
Msmcr
Msmcr
Msmcr
Msmcr
Msmcr
Msmcr



229 G



auf Wunsch 2. Öse
on request 2nd eye

**2507 G Öse für Türhaken
eye for door hook**

40 x 22 mm für / for 229 G / 50-100	106502	Msmcr
45 x 25 mm für / for 229 G / 125-200	110787	Msmcr

Msmcr
Msmcr



2507G

**2503 G Öse für Türhaken
eye for door hook**

45 x 25 mm für / for 2504 G	107829	Msmcr
-----------------------------	--------	-------

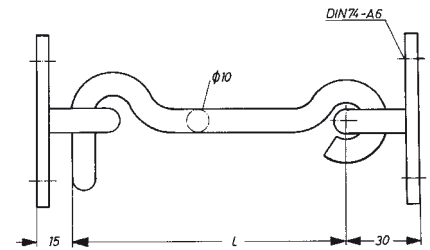
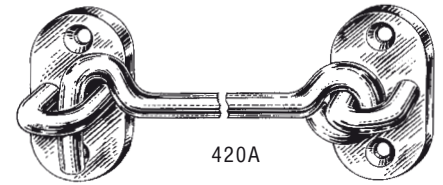
Msmcr



2503G

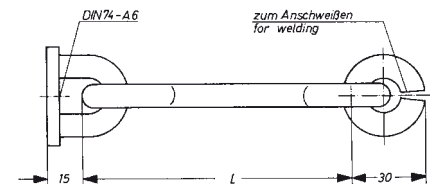
420 A Türhaken für schwere Türen, mit Öse
 door hook for doors, with eye
 Anschraubplatten 72 x 42,5 mm
 fixing plates 72 x 42,5 mm
 L
 100 mm 107837
 160 mm 107823
 250 mm 107833
 320 mm 107835

Stznc
 Stznc
 Stznc
 Stznc



420 B Türhaken für schwere Türen, mit Öse
 door hook for doors, with eye
 Anschraubplatte 72 x 42,5 mm
 fixing plate 72 x 42,5 mm
 L
 100 mm 107838
 160 mm 107824
 250 mm 107834
 320 mm 107836

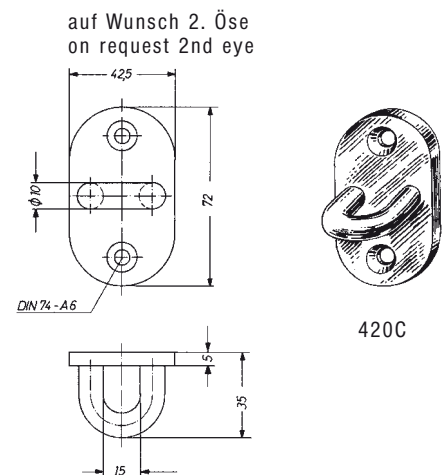
Stznc
 Stznc
 Stznc
 Stznc



420B

420 C Öse für Türhaken
 eye for door hook
 107716

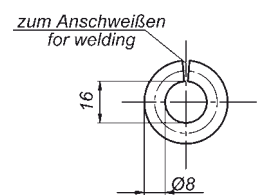
Stznc



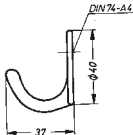

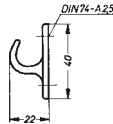

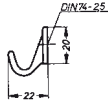

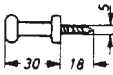

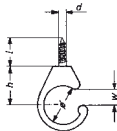

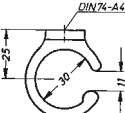

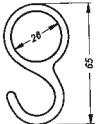

420C

420 D Öse für Türhaken
 eye for door hook
 108033

Stznc



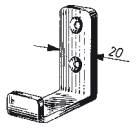
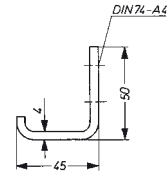
420D

5093	Handtuchhaken towel hook 103445	Msmcr			5093 A																														
5093 A	Handtuchhaken towel hook 106564	Alel																																	
2494 G	Handtuchhaken towel hook 103461 103464	Msmcr Alel			2494 G																														
4574	Handtuchhaken towel hook 103468	Alel			4574																														
4515	Handtuchhaken towel hook 103440	Alel			4515																														
238	Geschirrhaken cup hook <table border="1" data-bbox="225 1317 592 1440"> <thead> <tr> <th>∅</th> <th>w</th> <th>h</th> <th>l</th> <th>d</th> <th></th> </tr> </thead> <tbody> <tr> <td>20</td> <td>9</td> <td>21</td> <td>15</td> <td>4</td> <td>103704</td> </tr> <tr> <td>25</td> <td>12</td> <td>26</td> <td>18</td> <td>5</td> <td>103708</td> </tr> <tr> <td>30</td> <td>15</td> <td>30</td> <td>20</td> <td>6</td> <td>103712</td> </tr> <tr> <td>35</td> <td>18</td> <td>34</td> <td>20</td> <td>6</td> <td>103716</td> </tr> </tbody> </table>	∅	w	h	l	d		20	9	21	15	4	103704	25	12	26	18	5	103708	30	15	30	20	6	103712	35	18	34	20	6	103716	Msmcr Msmcr Msmcr Msmcr			238
∅	w	h	l	d																															
20	9	21	15	4	103704																														
25	12	26	18	5	103708																														
30	15	30	20	6	103712																														
35	18	34	20	6	103716																														
4727	Deckenhaken ceiling hook 103481	Msmcr			4727																														
2598	Kleiderhaken coat hook 103476	Alel			2598																														

4348 A	Kleiderhaken coat hook 104064	Msmcr			4348 A
4348	Huthaken hat hook 104061	Msmcr			4348
4240 A	Kleiderhaken coat hook 103417 103420	Msmcr Alel			4240 A
4240	Huthaken hat hook 103421 103424	Msmcr Alel			4240
2571 A	Kleiderhaken coat hook 103428	Alel			2571 A
2571	Huthaken hat hook 103431	Alel			2571

5722 A Kleiderhaken
coat hook
103382

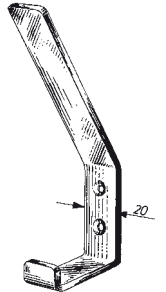
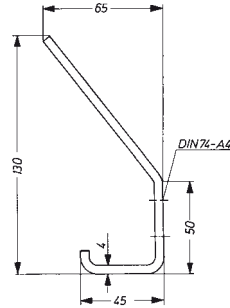
Msmcr



5722 A

5722 Huthaken
hat hook
103385

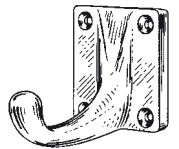
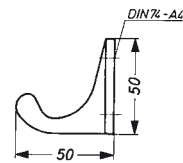
Msmcr



5722

4244 A Kleiderhaken
coat hook
103412

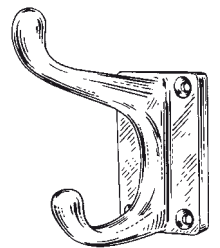
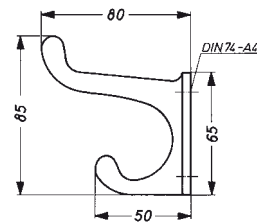
Alel



4244 A

4244 Huthaken
hat hook
103416

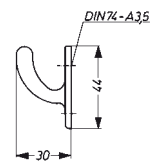
Alel



4244

2554 Kleiderhaken
coat hook
103453

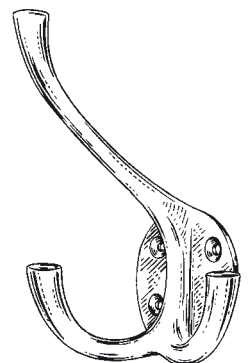
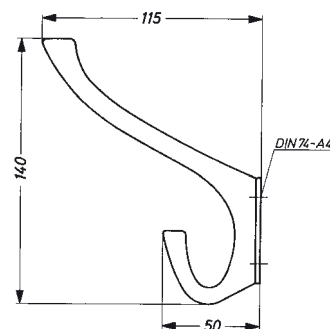
Msmcr



2554

2572 Huthaken
hat hook
103436

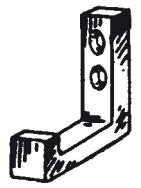
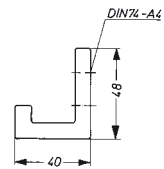
Msmcr



2572

5303 A Kleiderhaken
coat hook
106231

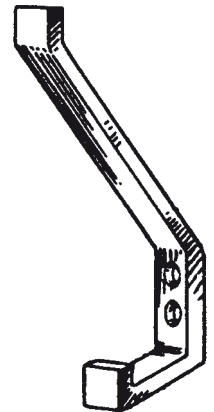
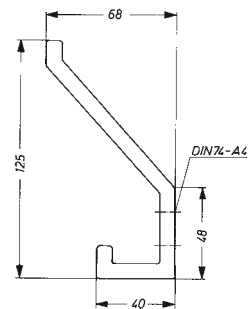
Alu



5303 A

5303 Huthaken
hat hook
106232

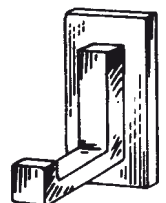
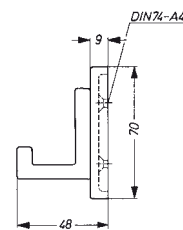
Alu



5303

5713 A Kleiderhaken
coat hook
103441

Alu

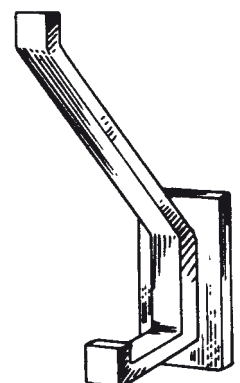
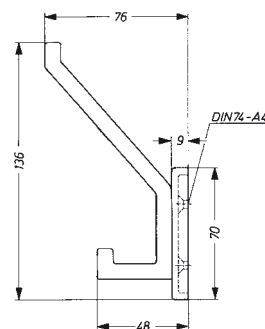


5713 A

5713 Huthaken
hat hook
103442

Alu

mit unsichtbarer Schraubenbefestigung
with concealed screw fixing

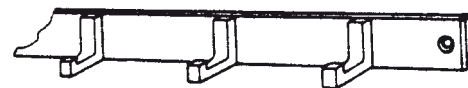


5713

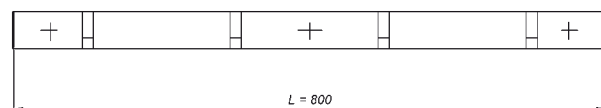
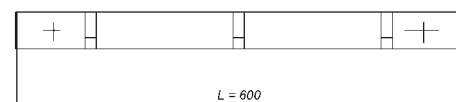
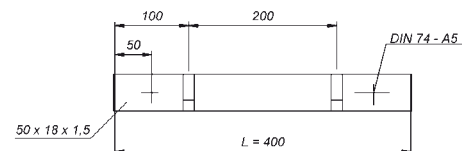
5714 A

Wandschiene mit Kleiderhaken von 5713 A
wall bracket with coat hooks of 5713 A

L	Haken hooks	Anzahl der Schraublöcher quantity of screw holes		
400 mm	2	2	110541	Alu
600 mm	3	2	110542	Alu
800 mm	4	3	110543	Alu



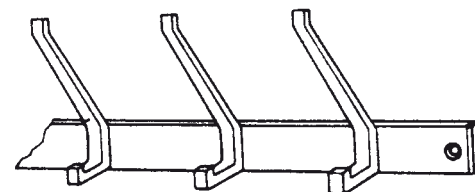
5714 A



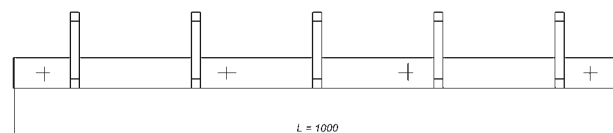
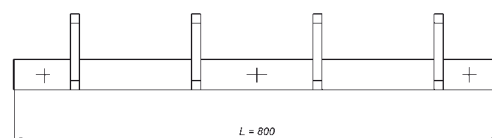
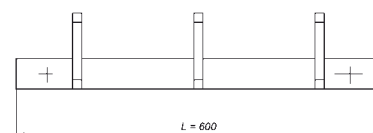
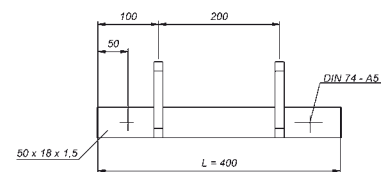
5714

Wandschiene mit Huthaken von 5713
wall bracket with hat hooks of 5713

L	Haken	Anzahl der Schraublöcher quantity of screw holes		
200 mm	2	2	103444	Alu
300 mm	3	2	107878	Alu
400 mm	2	2	109096	Alu
400 mm	4	3	107879	Alu
600 mm	3	2	109097	Alu
600 mm	6	3	107880	Alu
800 mm	4	3	109098	Alu
800 mm	8	5	107881	Alu
1000 mm	5	4	109099	Alu



5714



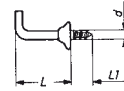
2600

Schlüsselhaken
key hook

L	L1	d
20 mm	8	2,5
24 mm	9	2,5
31 mm	10	3,0

103720
103722
103724

Msmcr
Msmcr
Msmcr

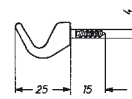


2600

4567

Schlüsselhaken
key hook
103469

Alel



4567

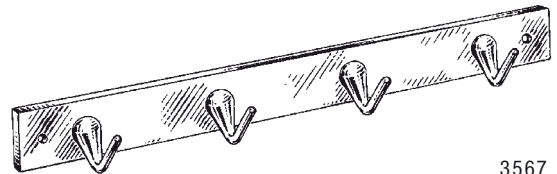
3567

Schlüsselhakenleiste
key hook border

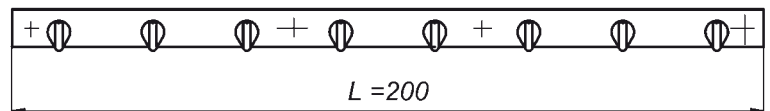
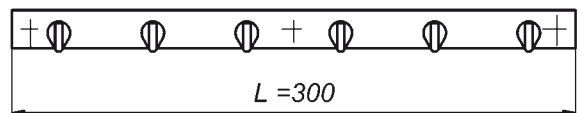
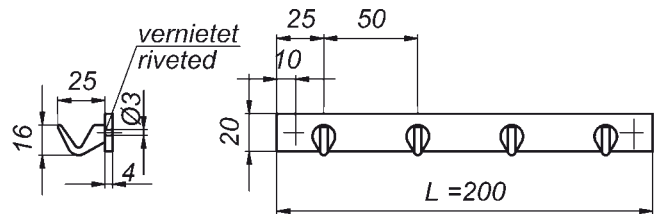
L	Haken hooks	Schraublöcher fixing holes
200 mm	4	2
300 mm	6	3
400 mm	8	4

106175
107882
106177

Alel
Alel
Alel



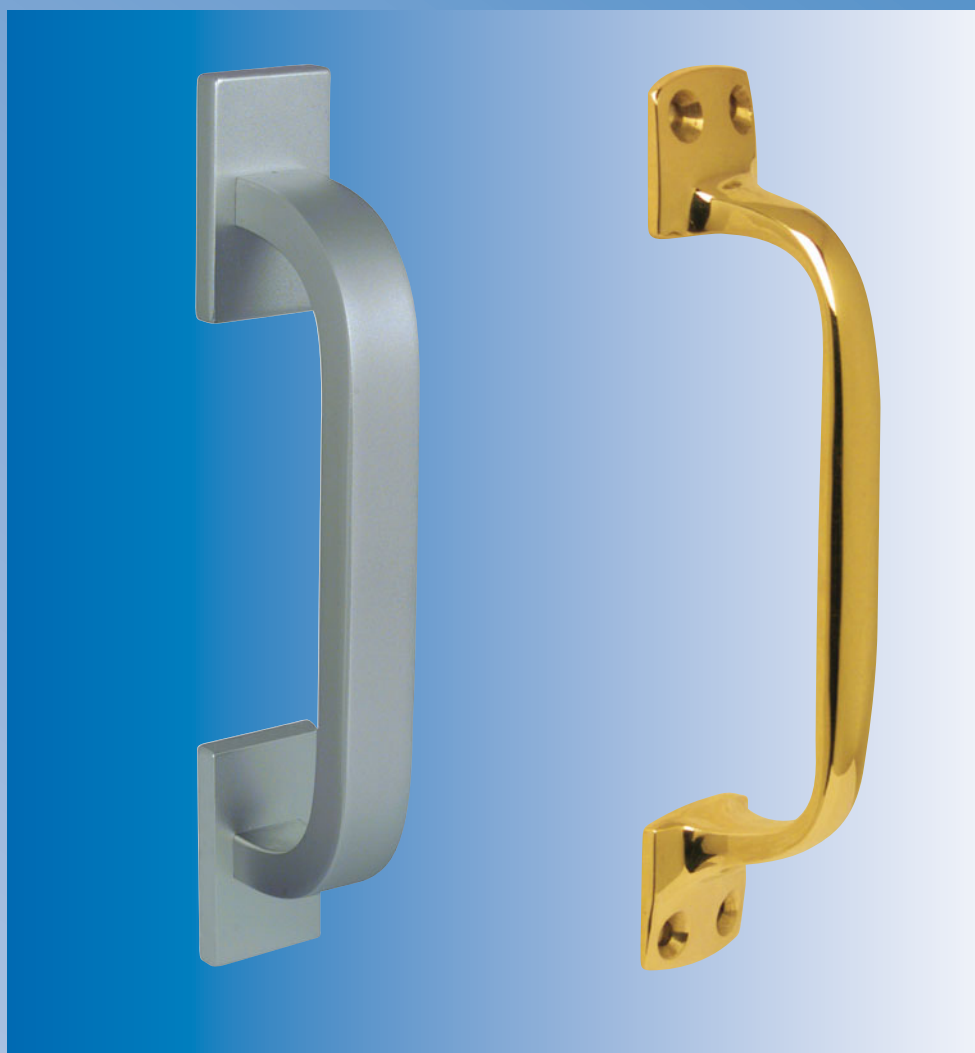
3567



12

Griffe

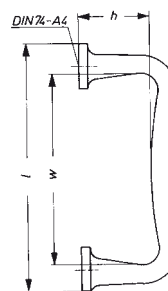
grips



SCHWEPPER

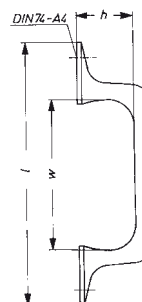
Griffe	grips	Seite page
Griffe	grips	12- 1

2608	Griff handle				
	l	w	h		
	130	95	38 mm	103521	Msmcr
	155	120	44 mm	103524	Msmcr



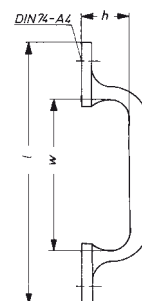
2608

256	Griff handle				
	l	w	h		
	140	80	30 mm	103497	Msmcr
	160	100	30 mm	103500	Msmcr
	180	120	30 mm	103503	Msmcr



256

1224	Griff (schwere Ausführung von 256) handle (heavy execution of 256)				
	l	w	h		
	140	80	25 mm	103506	Msmcr
	160	100	30 mm	103509	Msmcr
	180	120	35 mm	103512	Msmcr



1224

7858	Griff handle				
	l	w	h		
	120	70	25 mm	108312	Al1
	180	120	35 mm	110554	Al1



7858

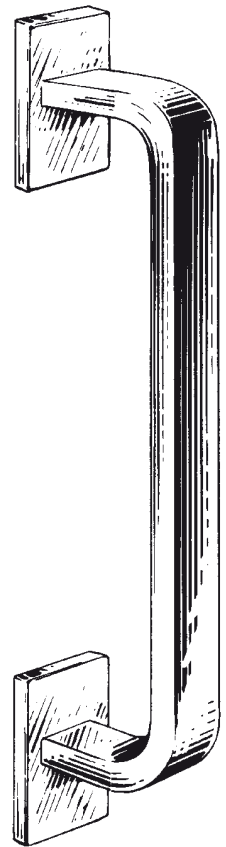
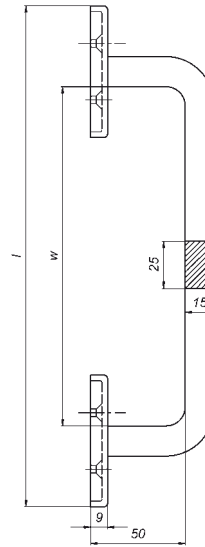
5735

Griff
handle

Befestigungsplatte 70 x 40 mm
fixing plate 70 x 40 mm

l	w	
265	180 mm	103795

Alu



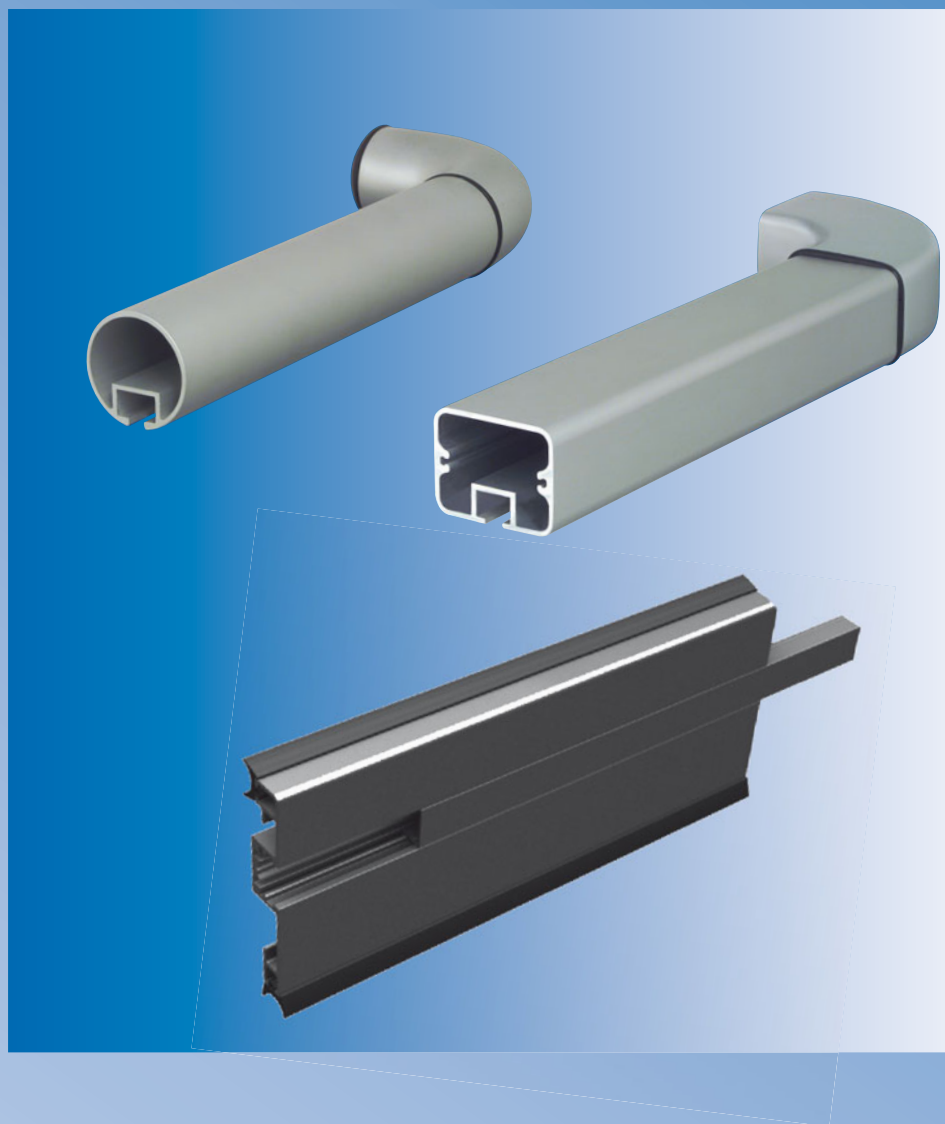
mit unsichtbarer Schraubenbefestigung -
auch in Gruppe 15
with concealed screw-fixing -
also in group 15

5735

13

Handlaufsysteme
Handlaufstützen,
Vorhanghalter
Fußleisten

hand rail systems
hand rail supports,
curtain retainers
skirting systems



SCHWEPPER

Farbauswahl für Decoralbeschichtungen

Selection for colour decorations



Ahorn
maple



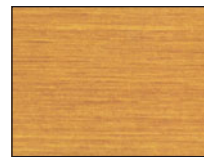
Buche 1 hell
beech 1 light



Buche 2 mittelbraun
beech 2 middlebrown



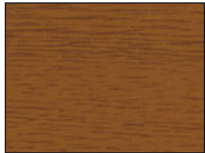
Eiche 1 hell
oak 1 light



Eiche 1 mittel
oak 1 medium



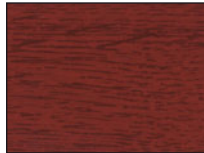
Eiche 2 hell
oak 2 light



Eiche 2 mittel
oak 2 medium



Eiche 2 rustikal
oak 2 rustic



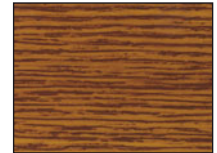
Eiche 2 rot
oak 2 red



Goldeiche
Golden oak



Eiche 3 grün
oak 3 green



Eiche 3 rustikal
oak 3 rustic



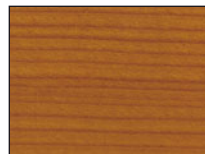
Kiefer hell
pine light



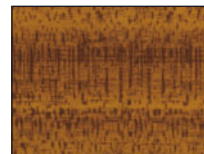
Kiefer dunkel
pine dark



Kirsche hell
cherry light



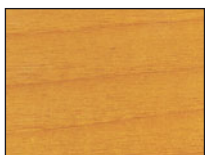
Kirsche dunkel
cherry dark



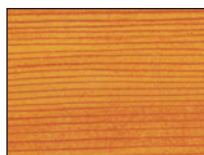
Rubino braun
Rubino brown



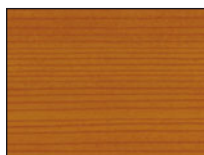
Rubino rot
Rubino red



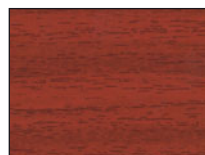
Nussbaum
walnut



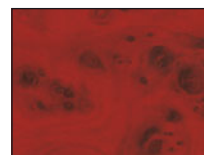
Riffle hellbraun
Riffle light brown



Riffle dunkelbraun
Riffle dark brown



Mahagoni 2
mahogany 2



Mahagoni Maser
mahogany grained



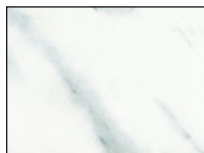
Himmelblau
azure



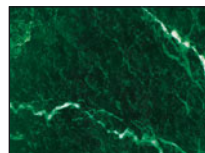
Wurzelholz mittel
root grained medium



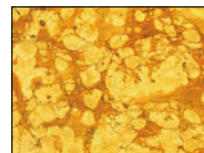
Wurzelholz dunkel
root grained dark



Marmor weiß
marble white



Marmor grün
marble green



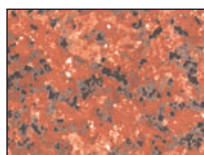
Marmor rot
marble red



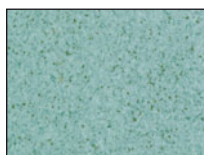
Granit 1
granite 1



Granit 2
granite 2



Granit 3
granite 3



Blau gesprenkelt
blue speckled



Teak 1
teak 1



Teak 2
teak 2

Bilder können nur annähernd die wirklichen Farbtöne wiedergeben.

Alle Lieferungen erfolgen unter Vorbehalt bezüglich Abweichungen zu den dargestellten Farbtönen.

Das Profil ist auch in verschiedenen Decoralfarben erhältlich.

Extrabroschüre ist online unter www.schwepper.com.

Photos can only give an approximate view of the presented finishes.

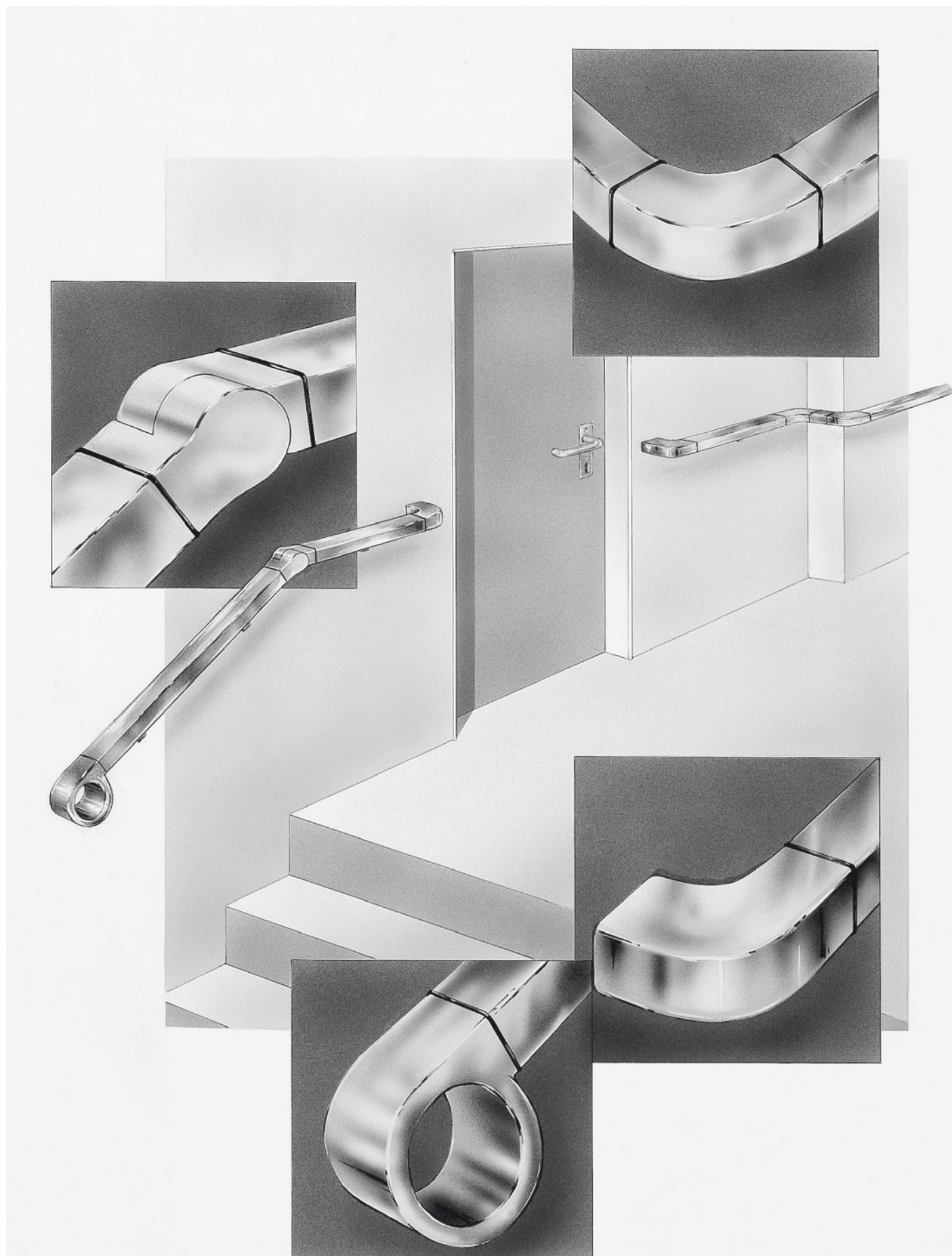
All deliveries are made with the reservation that the finish of supplied and here presented products may differ.

The profile is also available in different decoral colours.

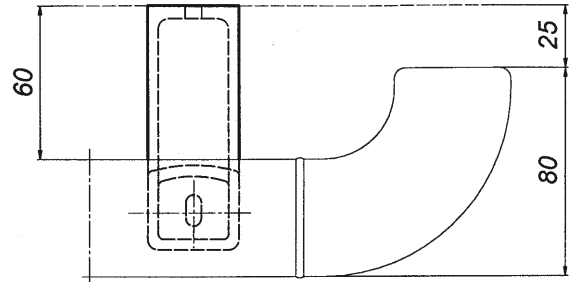
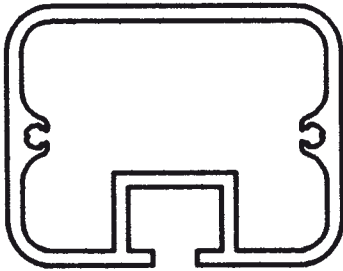
The extra brochure is online at www.schwepper.com.

Handlaufsysteme Handlaufstützen, Vorhanghalter	hand rail systems hand rail supports, curtain retainers	Seite page
Handlaufsysteme	hand rail systems	13- 1
Handlaufhalter	hand rail brackets	13-29
Handlaufstützen	hand rail supports	13-30
Vorhangstangenhalter	curtain rod holders	13-32
Kleiderstangenhalter	clothes racks	13-34
Vorhanghalter	curtain retainers	13-35
Fußleisten Systeme	skirting systems	13-36

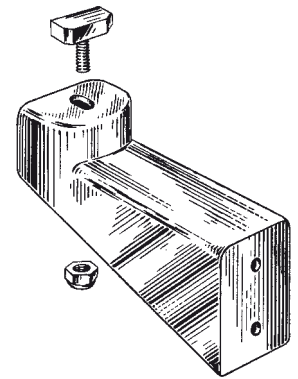
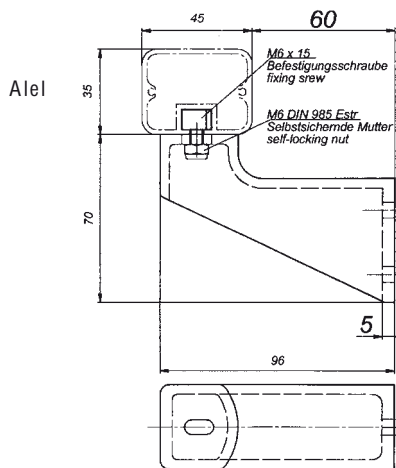
**Handlauf
hand rail** System 2309



System 2309



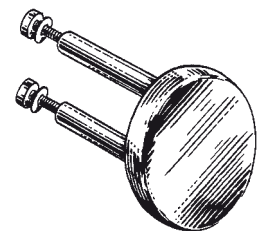
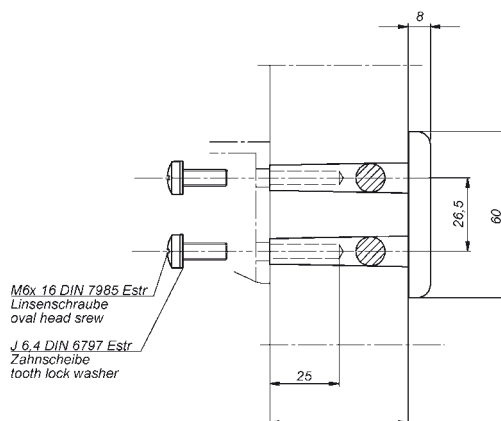
2398 A Handlaufstütze
hand rail support
103726



2398 A

2390 Rückplatte
back plate
106239

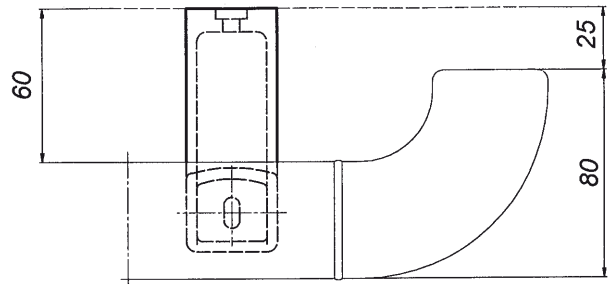
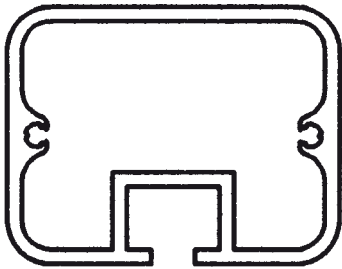
Alel



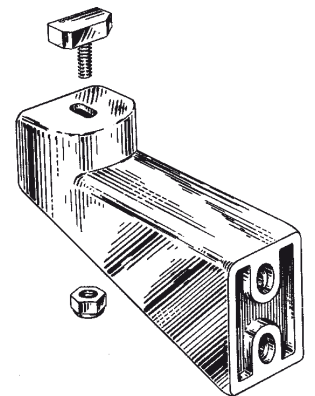
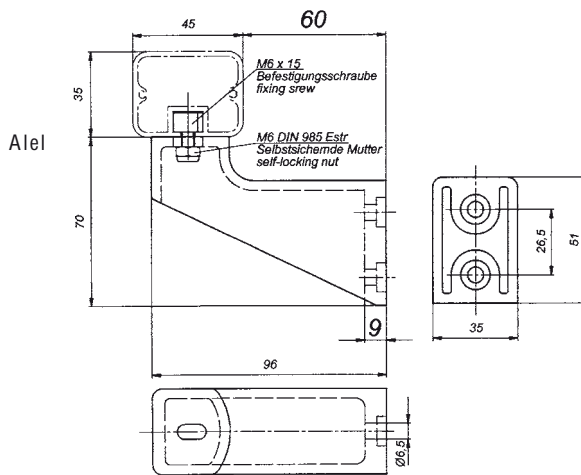
2390

für Wandstärke 50 - 65 mm
 auf Wunsch kürzer
 for wall thickness 50 - 65 mm
 on request shorter

System 2309



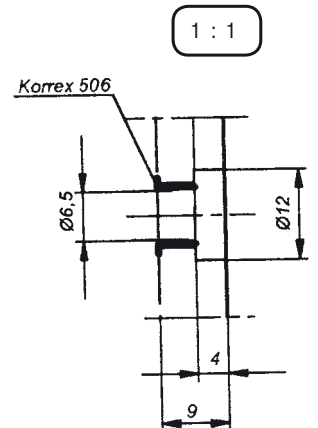
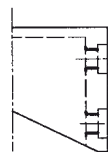
2398 M Handlaufstütze für Schweißbolzen
hand rail support for welding bolts
103727



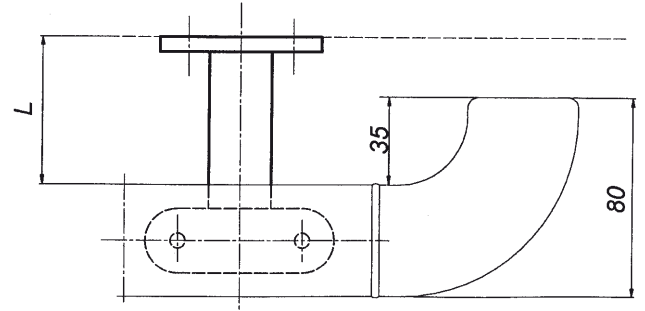
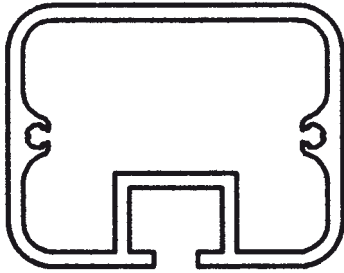
2398 M

2398 MK Handlaufstütze mit Korrex-Isolierhülsen Nr. 506
hand rail support with Korrex isolating sockets No. 506
107701

Alu



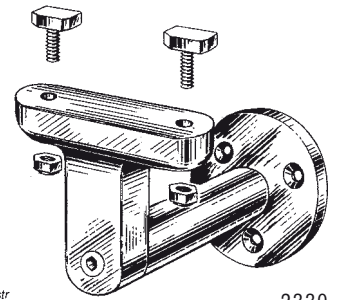
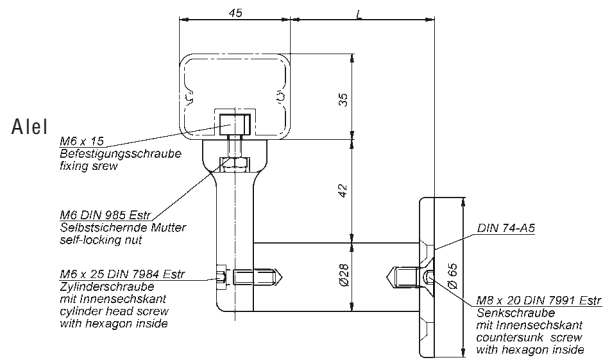
System 2309



2330

Handlaufstütze
hand rail support
 L = 60mm als Standard
 L = 60mm as standard
 114261

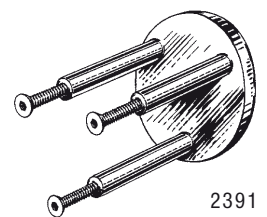
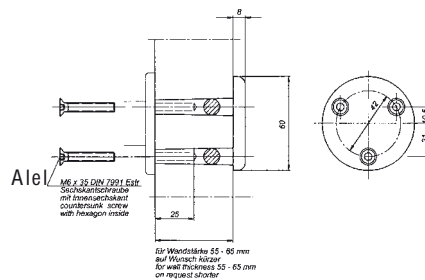
andere Längen L auf Anfrage!
 other lengths L on request!



2330

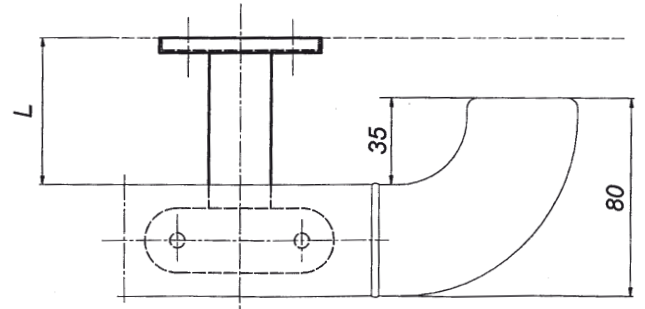
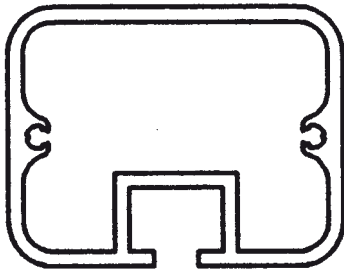
2391

Rückplatte
back plate
 110742



2391

System 2309

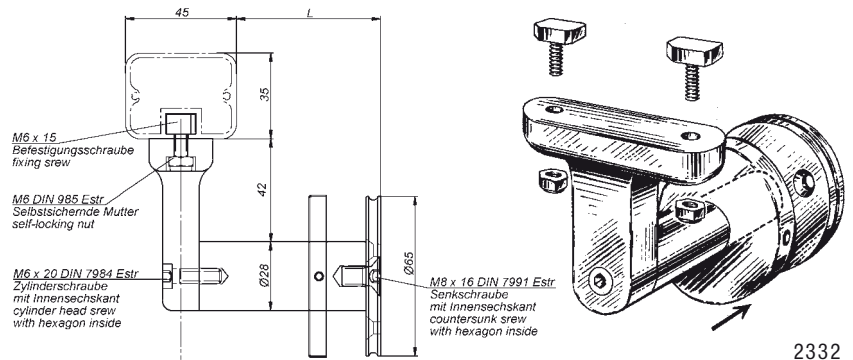


2332

Handlaufstütze mit Abdeckrosette, geklemmt
hand rail support with cover rose, clamped
 L = 60mm als Standard
 L = 60mm as standard
 110734

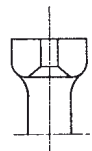
andere Längen L auf Anfrage!
 other lengths L on request!

Alle!



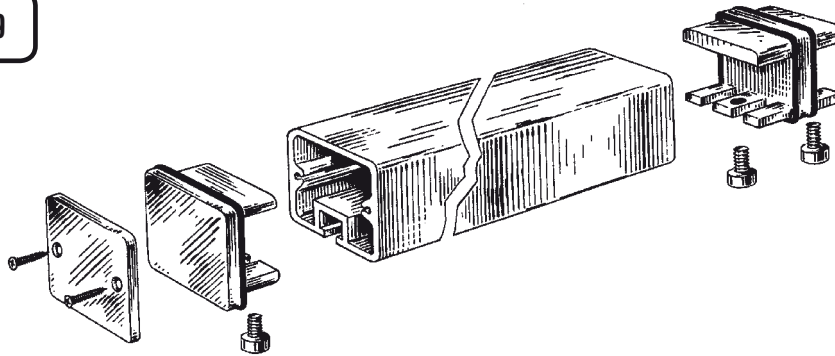
2332

Die gleichen Stützen
 für Senkschrauben
 Seite 13 - 31.
 The same supports
 for countersunk screws
 page 13 - 31.

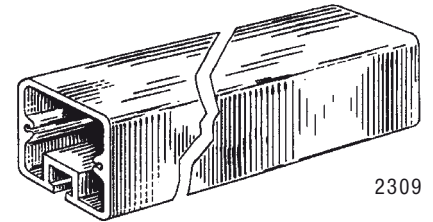
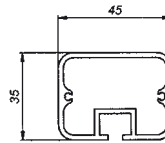


Rückplatte 2391
 Seite 13 - 4
 back plate 2391
 page 13 - 4

System 2309

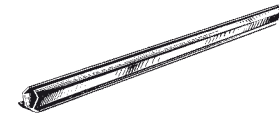


- 2309 Handlauf-Profil**
hand rail profile
 in Herstellungslänge 6 m 107175 Alel
 in standard length of 6 m
 in Fixlänge auf Wunsch 107176 Alel
 in fix length on request



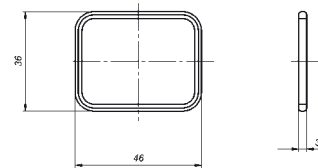
2309

- 2328 Keder**
cover strip
 in Herstellungslänge 6 m 110727 Kst schwarz
 in standard length of 6 m plastic black
 in Fixlänge auf Wunsch 110728 Kst schwarz
 in fix length on request plastic black

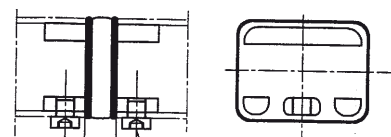


2328

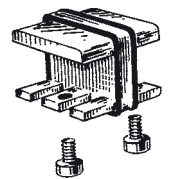
- 2327 Zwischenring**
distance ring
 109128
 Kunststoff schwarz, 3 mm breit, 0,5 mm überstehend, als Gleitschutz an
 Profil – Schnittkanten
 plastic black, 3 mm wide, 0,5 mm projecting, as sliding protection at
 profile edges of cut



- 2316 Verbindungsstück**
joint piece
 103730
 Alel



M6x10 DIN 7984 Estr
 Zylinderschraube
 mit Innensechskant
 cylinder head screw
 with hexagon inside

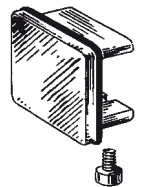


2316

- 2316 A Endkappe**
end cap
 103731
 Alel

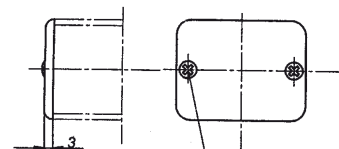


M6x10 DIN 7984 Estr
 Zylinderschraube
 mit Innensechskant
 cylinder head screw
 with hexagon inside

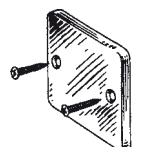


2316 A

- 2312 Endkappe**
end cap
 103729
 Alel

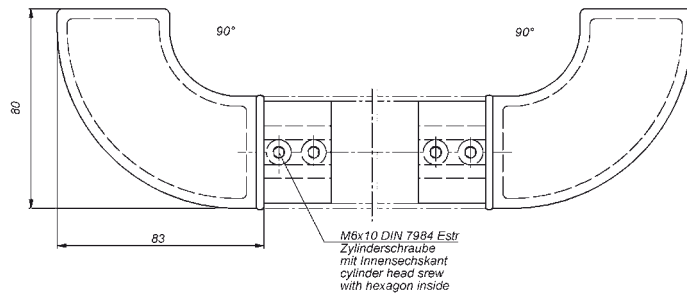
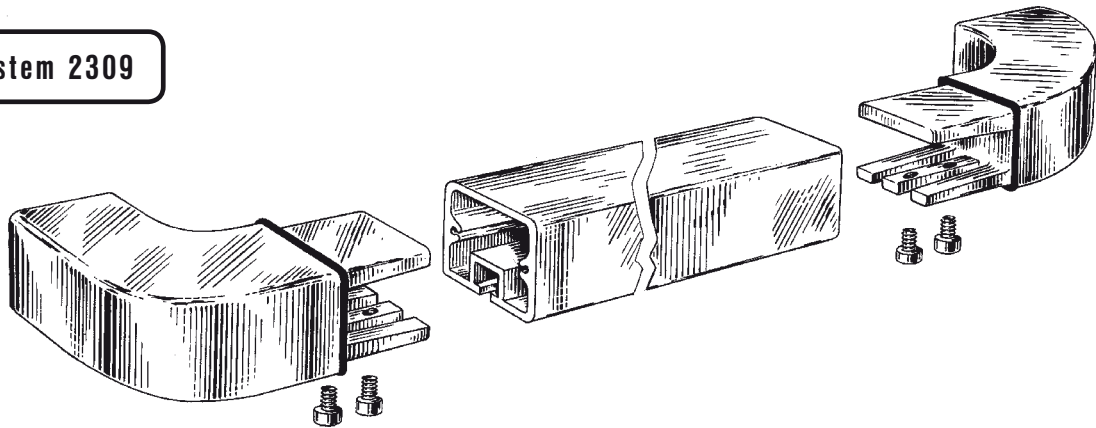


R 2,9x16 DIN 7983 Estr
 Blechschraube
 tin srew



2312

System 2309

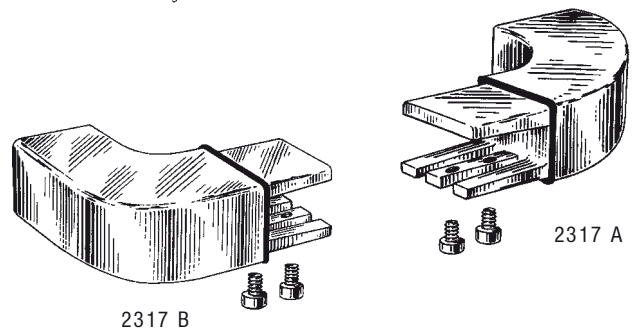


2317 A **Endstück** **rechts**
end piece **right hand**
 103733

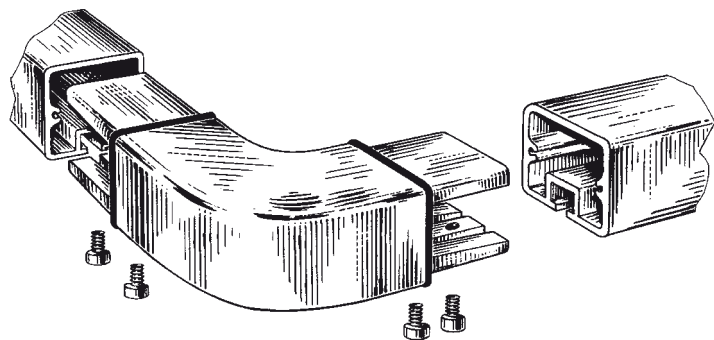
Alel

2317 B **Endstück** **links**
end piece **left hand**
 103734

Alel

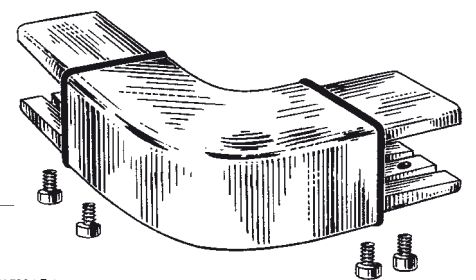
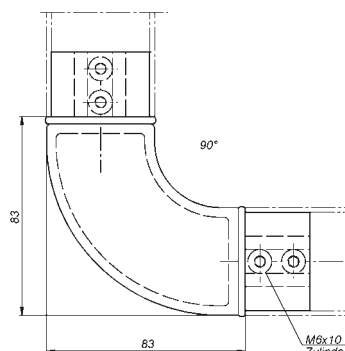


Zwischenringe Kunststoff schwarz, 3 mm breit, 0,5 mm überstehend, als Gleitschutz an Profil-Schnittkanten
 distance rings plastic black, 3 mm wide, 0,5 mm projecting, as sliding protection at profile edges of cut



2317 **Eckverbinder**
corner connector
 103732

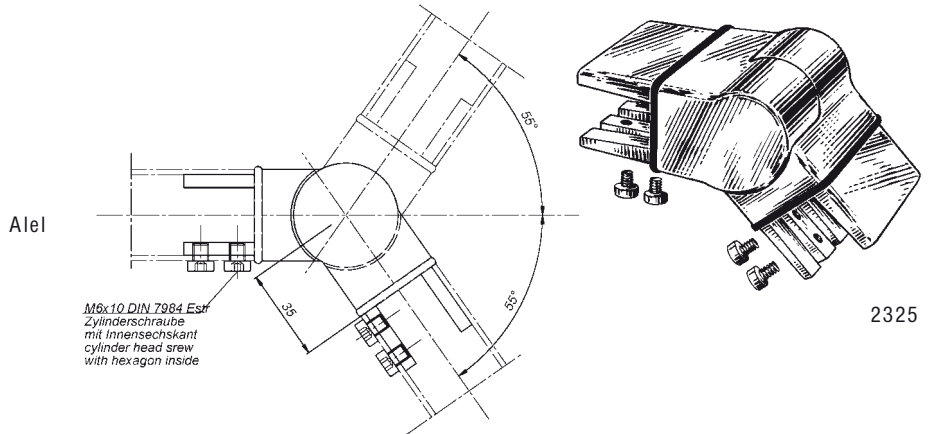
Alel



2317

System 2309

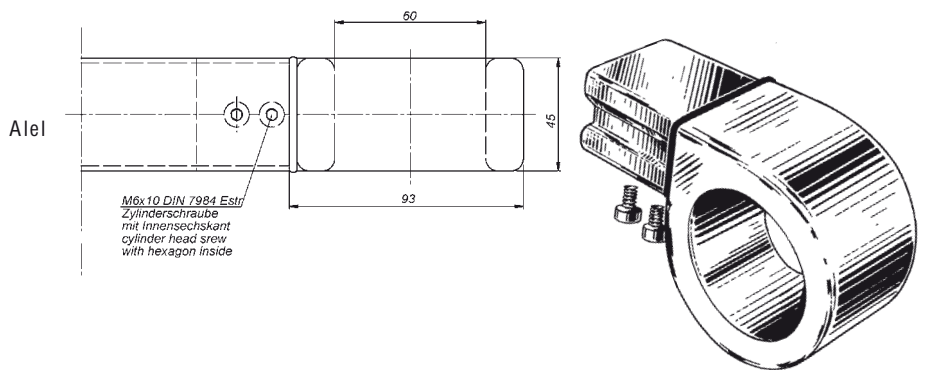
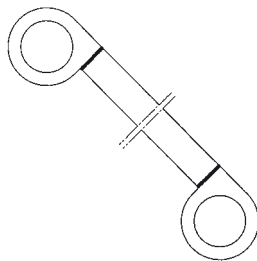
2325 Gelenkstück
link joint
106240



2325

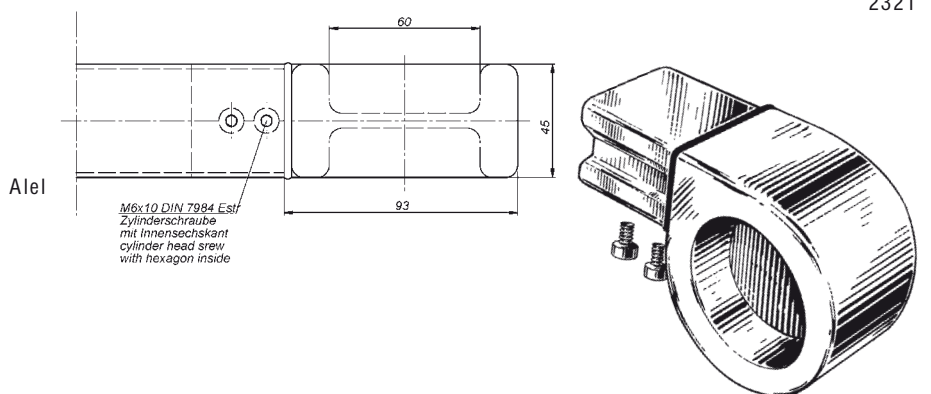
Zwischenringe Kunststoff schwarz, 3 mm breit, 0,5 mm überstehend, als Gleitschutz an Profil-Schnittkanten
distance rings plastic black, 3 mm wide, 0,5 mm projecting, as sliding protection at profile edges of cut

2321 Treppenendstück offen
stair end piece open
106009



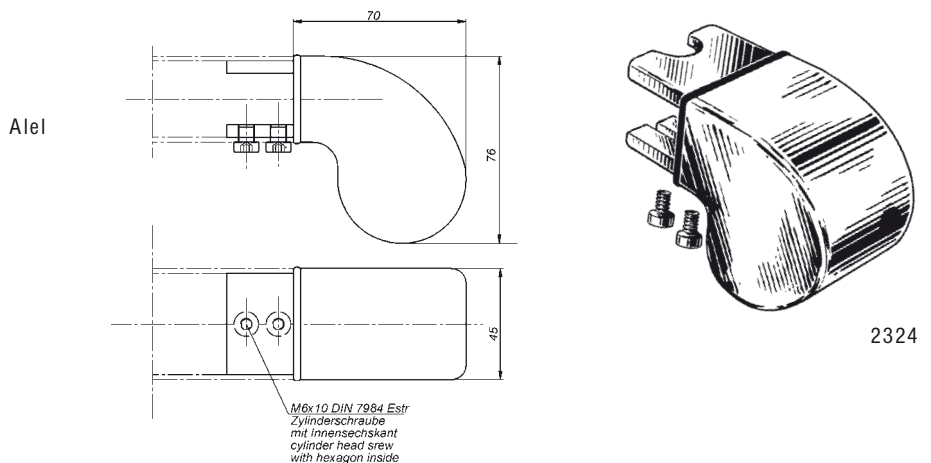
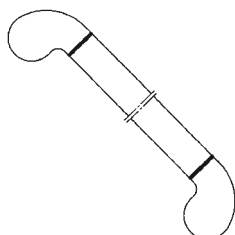
2321

2321 M Treppenendstück mittig geschlossen
stair end piece central sealed
108727



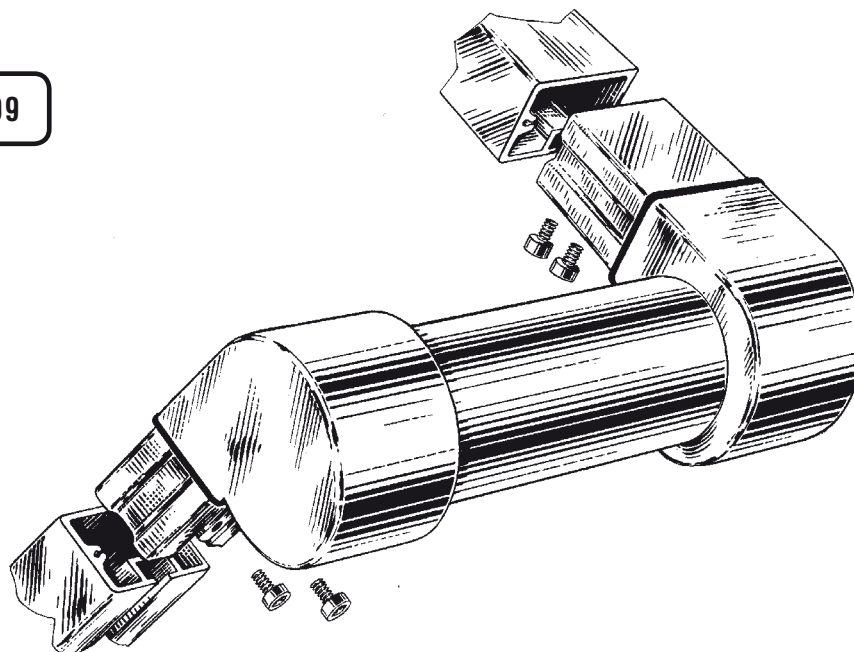
2321 M

2324 Treppenendstück
stair end piece
110187



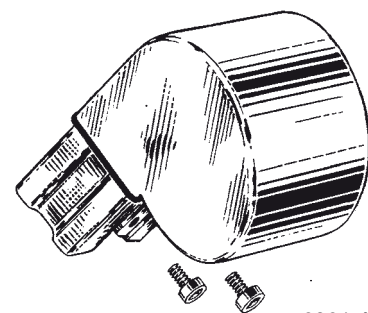
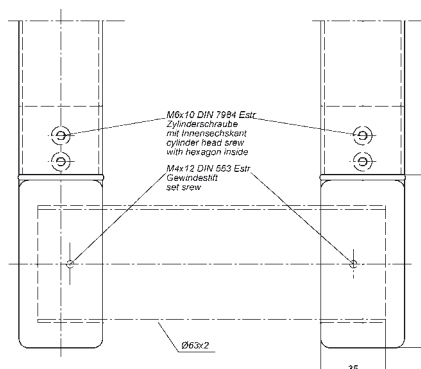
2324

System 2309



2321 A Treppendstück links
stair end piece left hand
106005

Alel



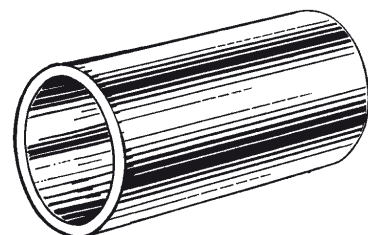
2321 A

Zwischenringe Kunststoff schwarz, 3 mm breit, 0,5 mm überstehend, als Gleitschutz an Profil-Schnittkanten
distance rings plastic black, 3 mm wide, 0,5 mm projecting, as sliding protection at profile edges of cut

2326 Handlauf-Rohr Ø63x2mm
hand rail tube
in Herstellungslänge 4 m
in standard length 4 m
in Fixlänge nach Wunsch
in fix length on request

106243 Alel

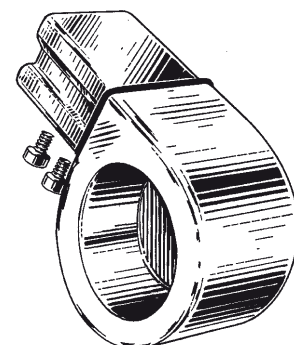
107173 Alel



2326

2321 B Treppendstück rechts
stair end piece right hand
106007

Alel

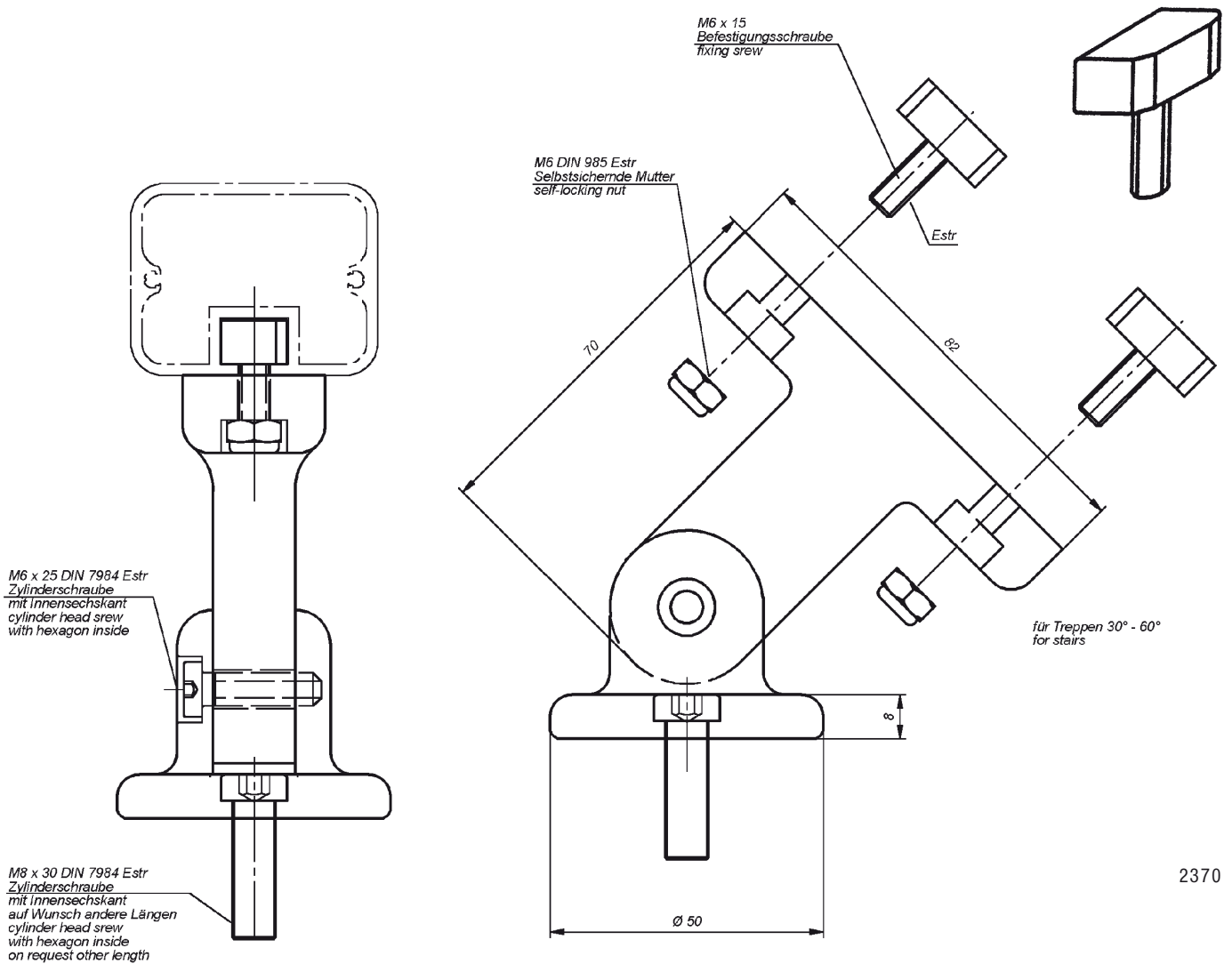


2321 B

System 2309

2370 Handlaufstütze mit Gelenk
für Treppen-Mittelbereich
hand rail support with joint
for stairs central range
110703 Alu

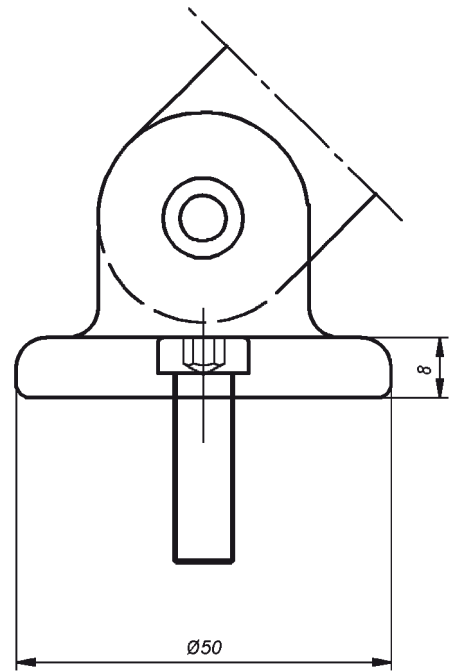
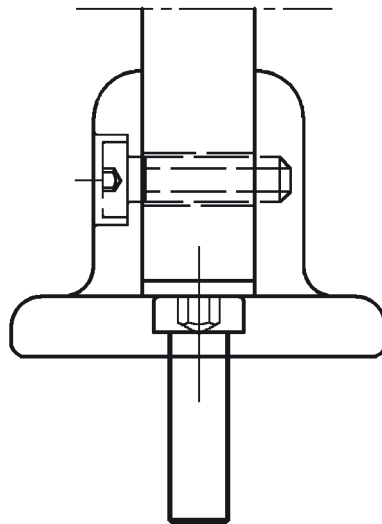
Anwendungsbeispiel Seite 13-11
using examples page 13-11



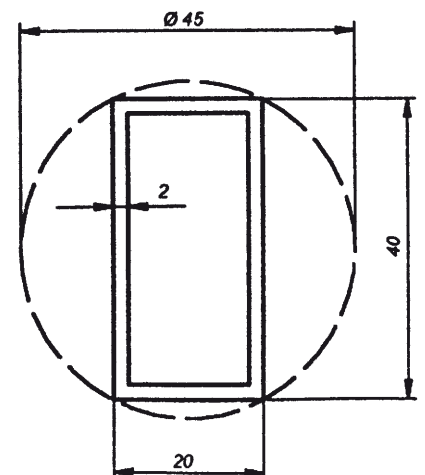
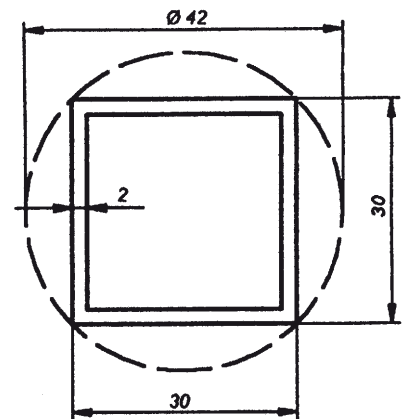
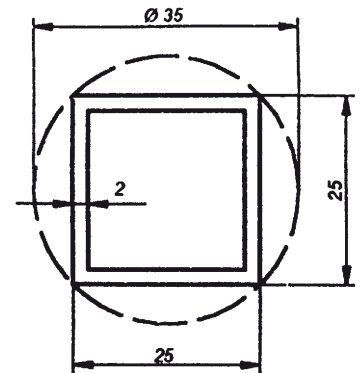
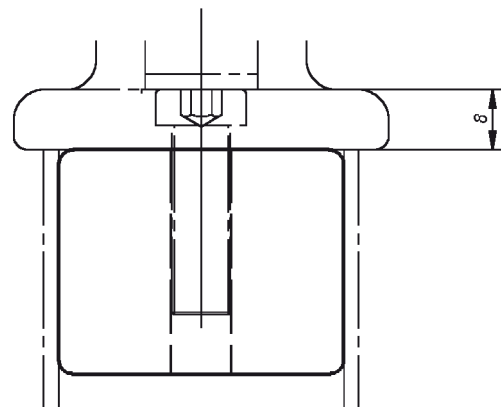
2370

Anwendungsbeispiele Seite 13 - 11
using examples page 13 - 11

System 2309



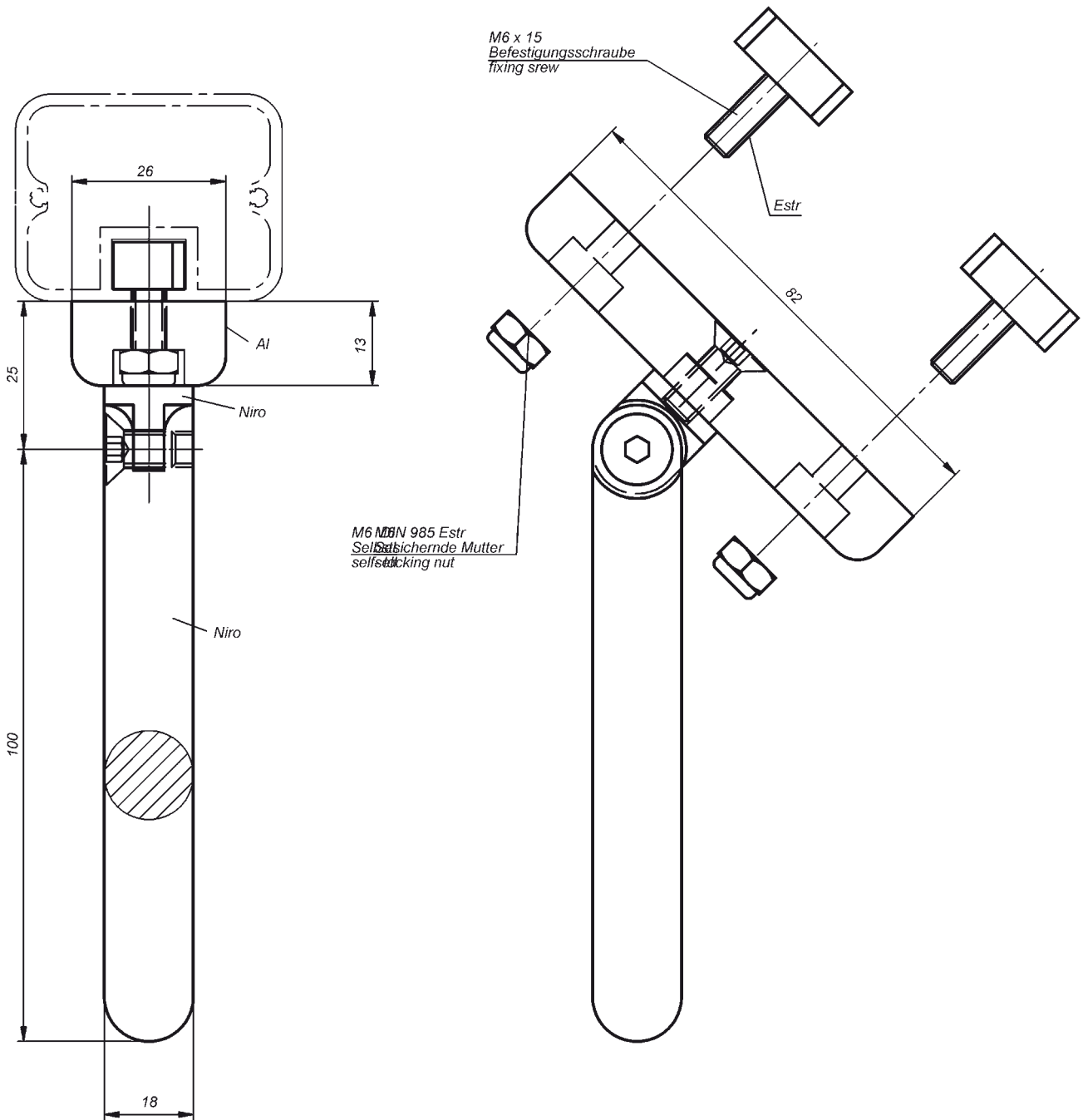
Anwendungsbeispiele
für Handlaufstütze 2370
using examples
for hand rail supports 2370



System 2309

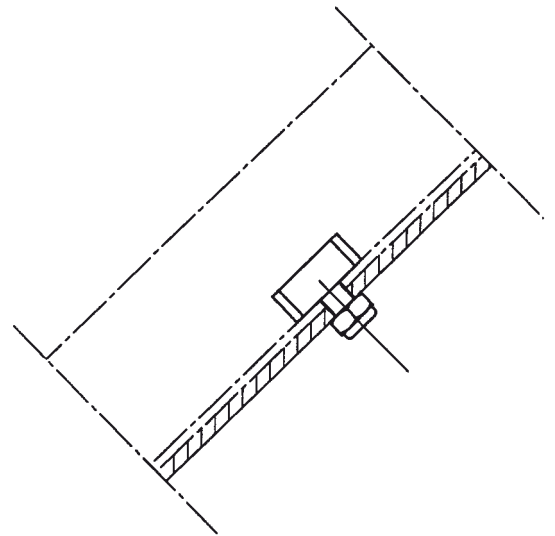
2371 Handlaufstütze mit Gelenk, zum Aufsweißen
für Treppen-Mittelbereich
hand rail support with joint, for welding-on
for stairs central range
110729 Al e l

1 : 1

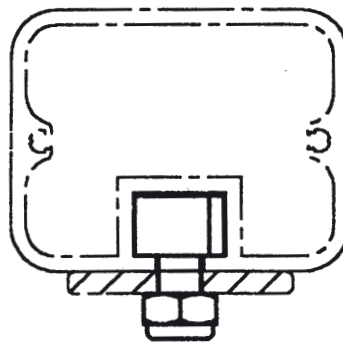


System 2309

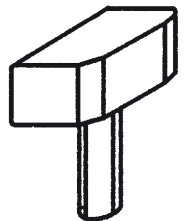
Befestigung des Handlauf-Profils auf Flachstahl
 fixing of hand rail profile on flat steel



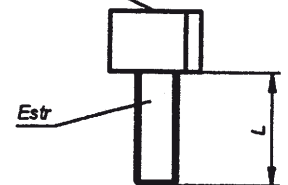
1:1



Die Schraubenlänge richtet sich nach der Stärke des Flachstahls.
 The length of screw is according to the thickness of the flat steel.



M6
 Befestigungsschraube
 fixing screw



M6 DIN 985 Estr
 Selbstsichernde Mutter
 self-locking nut



2372

Befestigungsschraube, Kopf 16 x 12 x 8 mm
 mit selbstsichernder Mutter
fixing screw, head 16 x 12 x 8 mm
 with self-locking nut

bei Flachstahl if flat steel	Schraubenlänge L length of screw		
2-3 mm	11 mm	110730	Estr
4-5 mm	13 mm	110732	Estr
6-7 mm	15 mm	110741	Estr

Schraubenlänge angeben
 length of screw to be stated

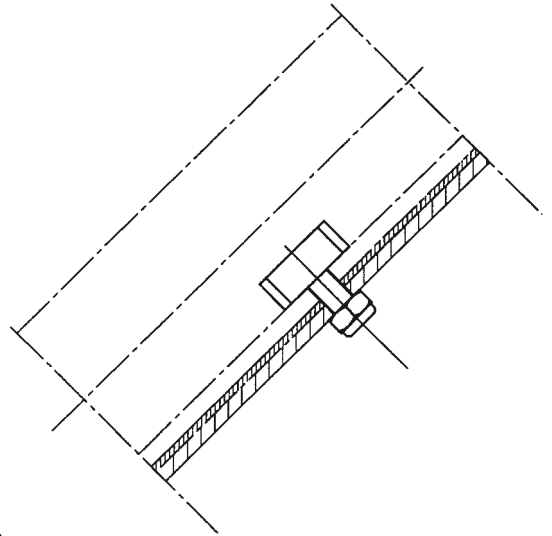
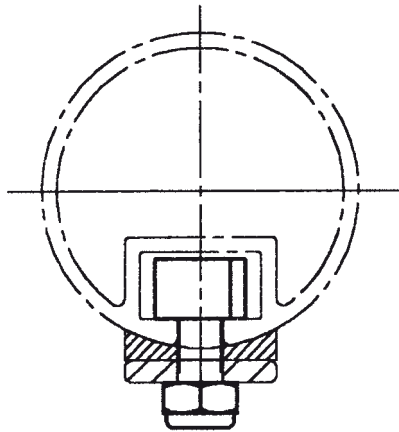
2372

Auf den Seiten 13-14 bis 13-28
folgt das System 2809 = rund.

On pages 13-14 to 13-28
follows the System 2809 = round.

System 2809

Befestigung des Handlauf-Profils auf Flachstahl
fixing of hand rail profile on flat steel



Die Schraubenlänge richtet sich
nach der Stärke des Flachstahls.
The length of screw is according
to the thickness of the flat steel.

2873

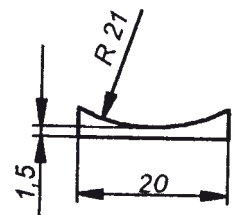
Auflage-Profil, ohne Lochung
bearing profile, without holes
in Herstellungslänge 6m
in standard length of 6m
in Fixlänge auf Wunsch
in fix length on request

110747

Kst schwarz
plastic black

110748

Kst schwarz
plastic black



2873

2874

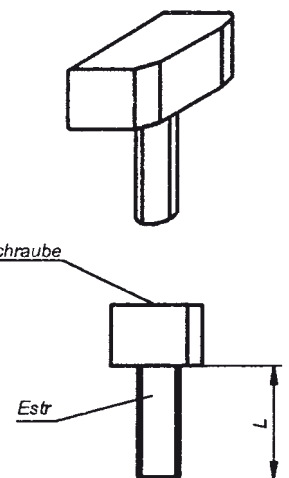
Befestigungsschraube, Kopf 20 x 16 x 8 mm
mit selbstsichernder Mutter
fixing screw, head 20 x 16 x 8 mm
with self-locking nut

bei Flachstahl Schraubenlänge L
if flat steel length of screw

2 mm	13 mm	110746	Estr
3-4 mm	15 mm	110745	Estr
5 mm	17 mm	110749	Estr

Schraubenlänge angeben
length of screw to be stated

M6
Befestigungsschraube
fixing srew

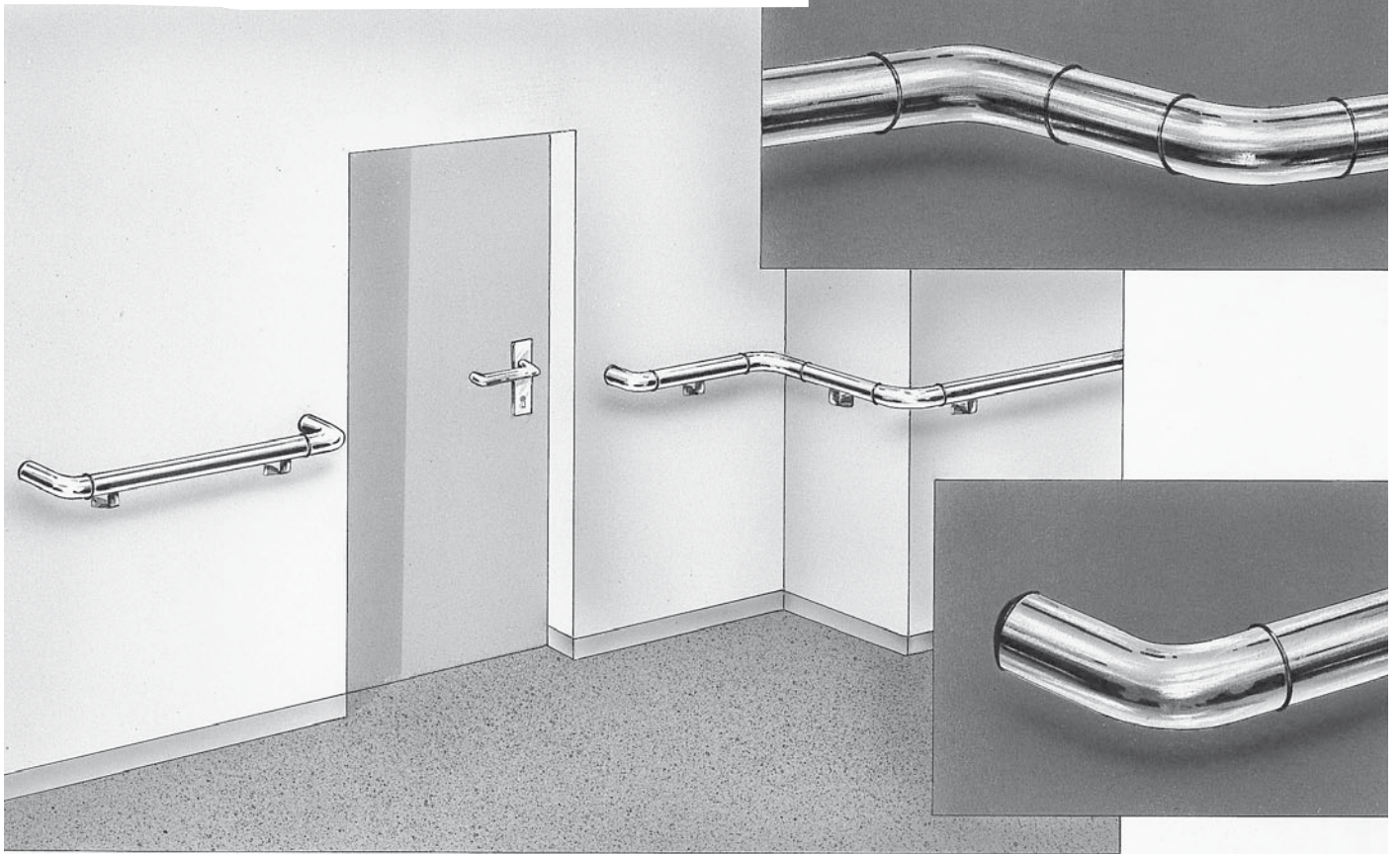


M6 DIN 985 Estr
Selbstsichernde Mutter
self-locking nut

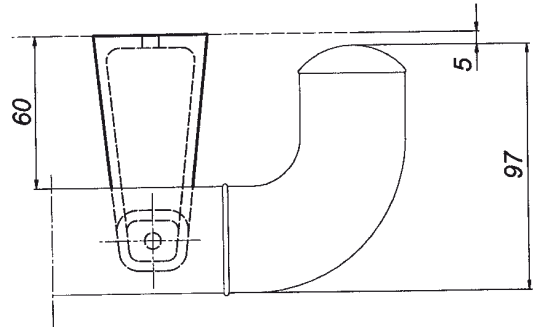
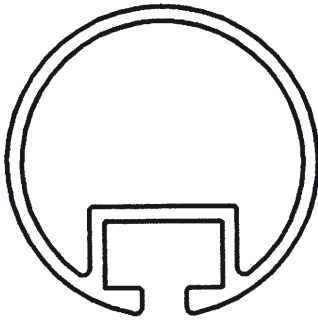
2874

**Handlauf
hand rail**

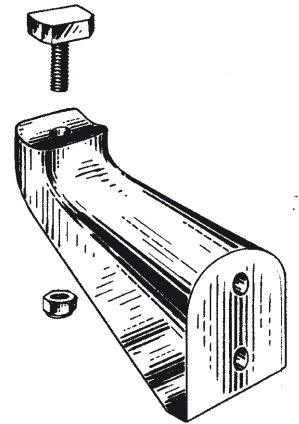
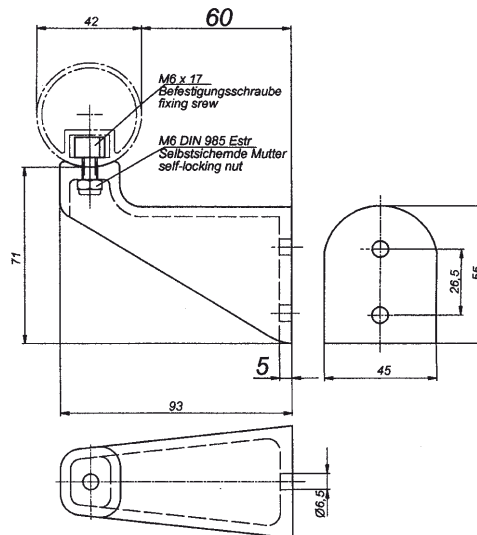
System 2809



System 2809

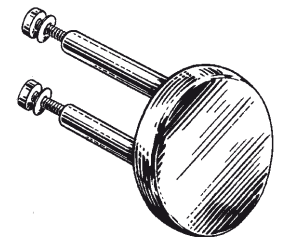
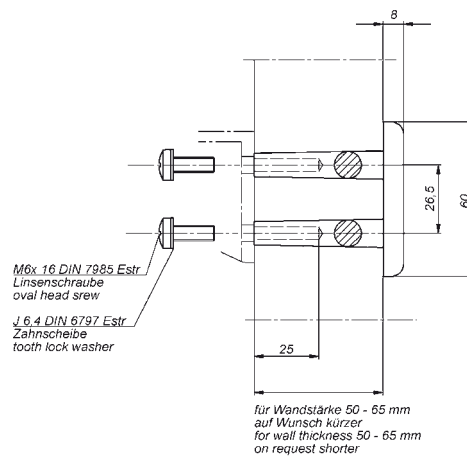


2898 Handlaufstütze
hand rail support
110721 Alel



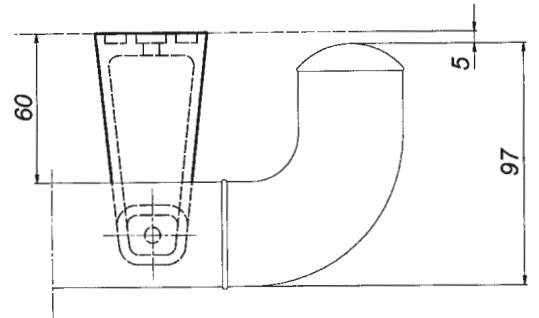
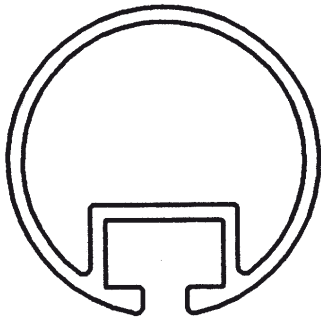
2898

2390 Rückplatte
back plate
106239 Alel

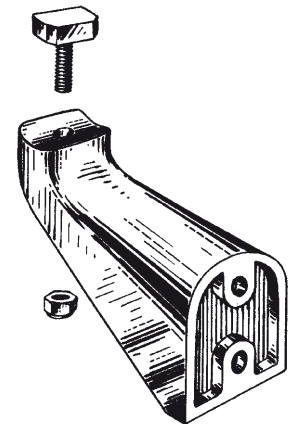
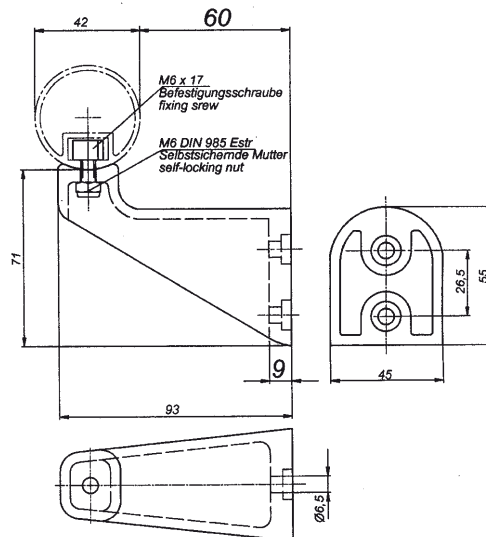


2390

System 2809

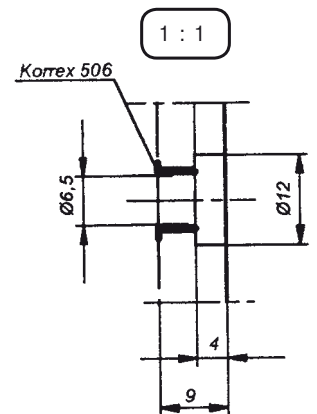
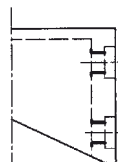


2898 M Handlaufstütze
für Schweißbolzen
hand rail support
for welding bolts
110720 Alel

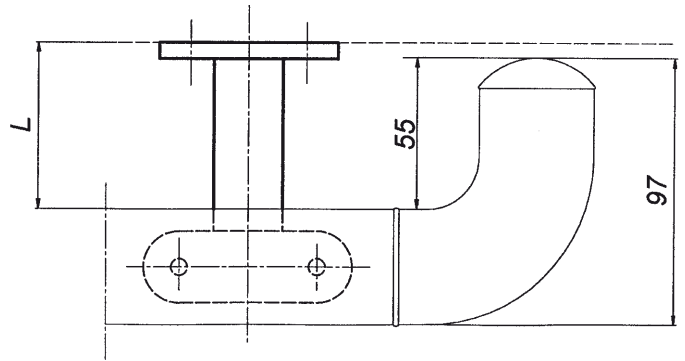
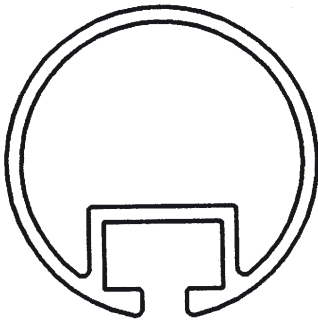


2898 M

2898 MK Handlaufstütze
mit Korrex-Isolierhülsen
hand rail support
with Korrex isolation sockets
110719 Alel

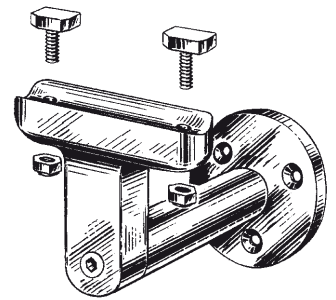
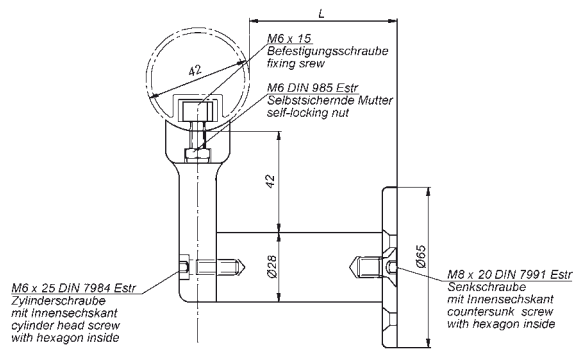


System 2809



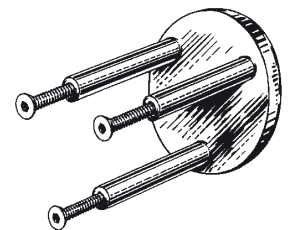
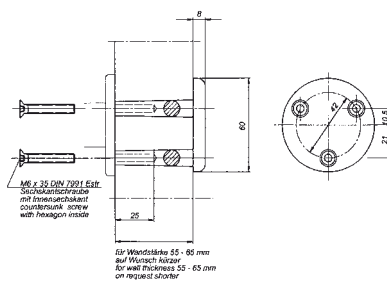
in Verbindung mit Endstück 2817 A + B
L = 60 mm
in connection with end piece 2817 A + B

2830 Handlaufstütze
hand rail support
L = 60mm als Standard
L = 60mm as standard
114028 A1e1
andere Längen L auf Anfrage!
other lengths L on request!



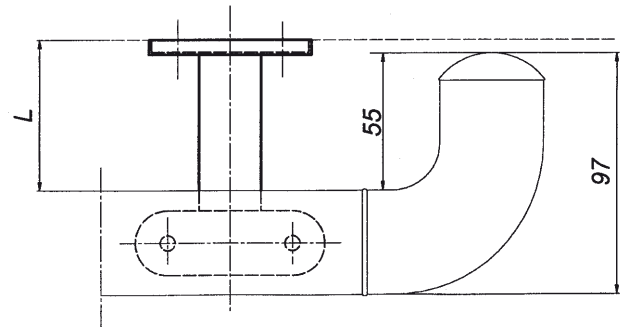
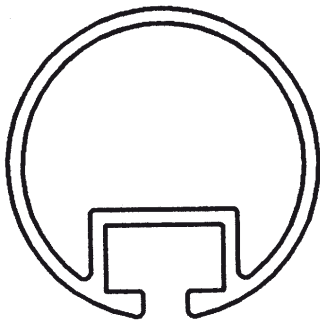
2830

2391 Rückplatte
backplate
110742 A1e1



2391

System 2809



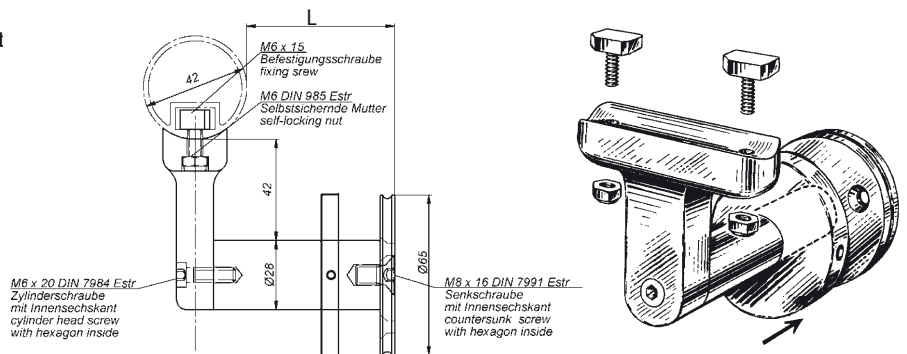
in Verbindung mit Endstück 2817 A + B
L = 60 mm
in connection with end piece 2817 A + B

2832

Handlaufstütze mit Abdeckrosette, geklemmt
hand rail support with cover rose, clamped
L = 60mm als Standard
L = 60mm as standard
114271

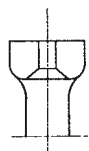
Alel

andere Längen L auf Anfrage!
other lengths L on request!



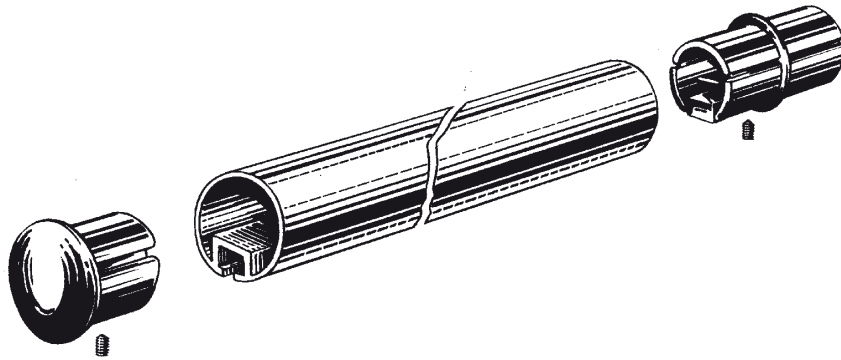
2832

Die gleichen Stützen
für Senkschrauben
Seite 13 - 31
The same supports
for countersunk screws
page 13 -31



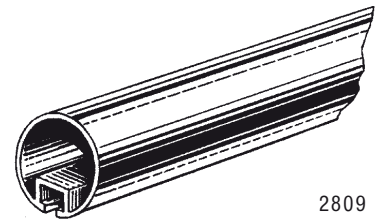
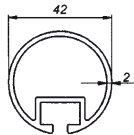
Rückplatte 2391
Seite 13 - 18
back plate 2391
page 13 - 18

System 2809



2809 Handlaufprofil
hand rail profile
in Herstellungslänge 6 m
in standard length of 6 m
in Fixlänge nach Wunsch
in fix length on request

110711 Alel
110710 Alel



2809

2328 Keder
cover strips
in Herstellungslänge 6 m
in standard length of 6 m
in Fixlänge nach Wunsch
in fix length on request

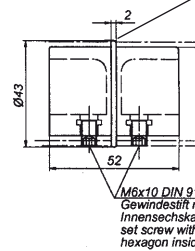
110727 Kst schwarz
plastic black
110728 Kst schwarz
plastic black



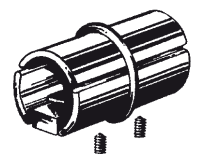
2328

2816 Verbindungsstück
joint piece
110715

Kst schwarz
plastic black



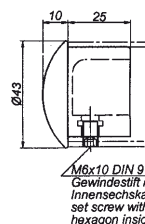
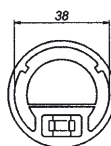
0,5 mm überstehend
als Gleitschutz an Profil-Schnittkanten
0,5 mm projecting
as sliding protection at profile edges of cut



2816

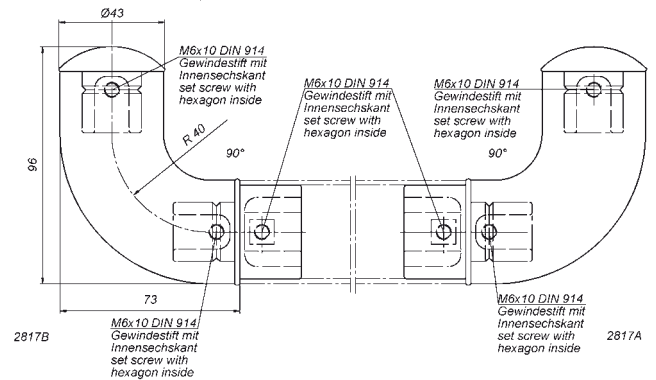
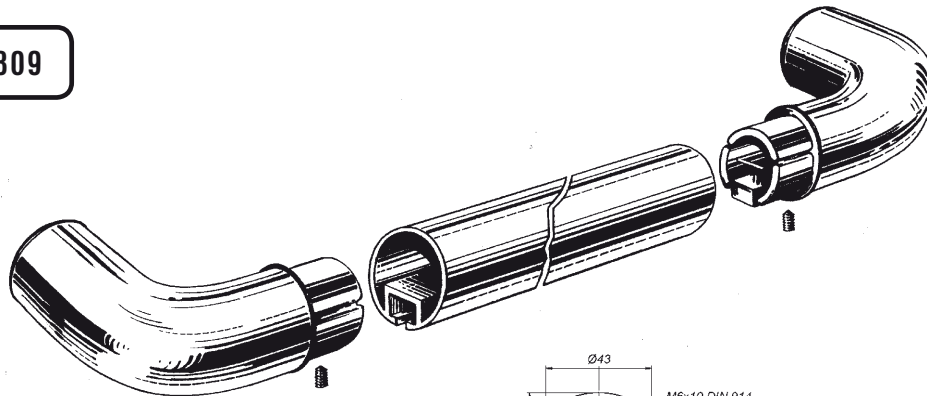
2812 Endkappe
end cap
110714

Kst schwarz
plastic black



2812

System 2809

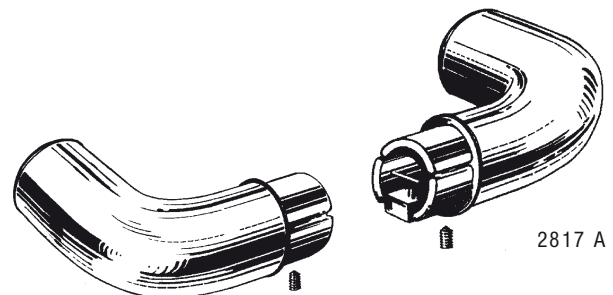


2817 A Endstück rechts mit Verbindungsstück und Endkappe
end piece right hand with joint piece and end cap
110709

Alel Verbindungsstück und Endkappe
joint piece and end cap Kst schwarz
plastic black

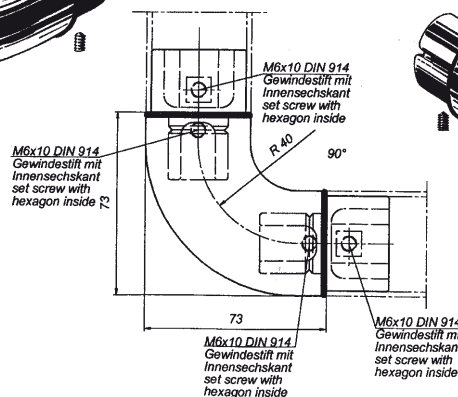
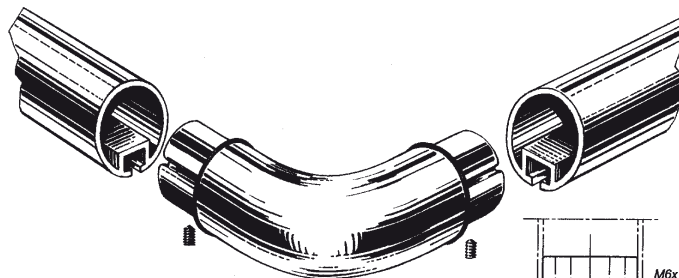
2817 B Endstück links mit Verbindungsstück und Endkappe
end piece left hand with joint piece and end cap
110708

Alel Verbindungsstück und Endkappe
joint piece and end cap Kst schwarz
plastic black



2817 B

2817 A



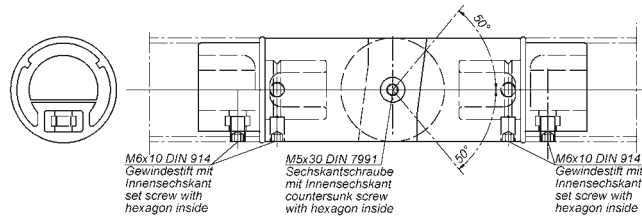
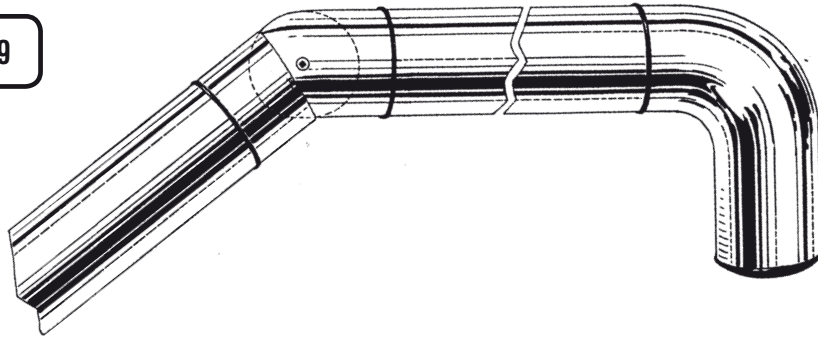
2817 Eckverbinder mit 2 Verbindungsstücken
corner connector with 2 joint pieces
110713

Alel Verbindungsstücke
joint pieces Kst schwarz
plastic black



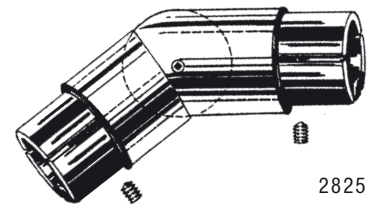
2817

System 2809



2825 Gelenstück
mit 2 Verbindungsstücken
link joint
with 2 joint pieces
110712

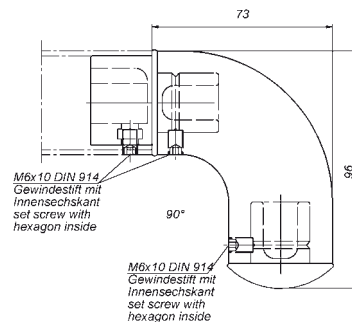
Alel
Verbindungsstücke
joint pieces Kst schwarz
plastic black



2825



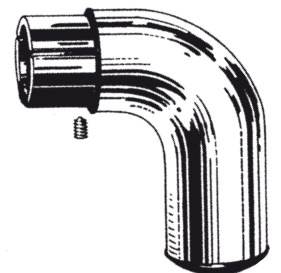
für oben und unten verwendbar
to use for upper and lower end



2824 Treppenendstück
mit Verbindungsstück
und Endkappe
stair end piece
with joint piece
and end cap
110705

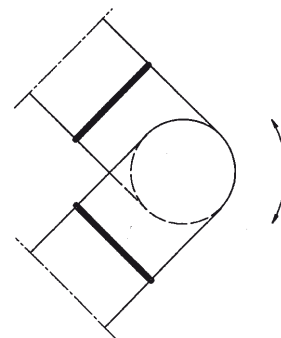
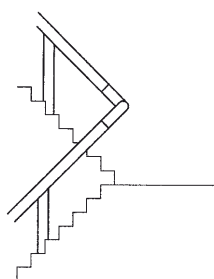
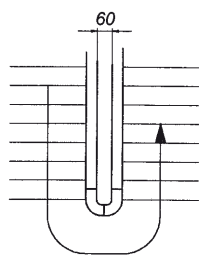
Alel

Verbindungsstück
und Endkappe
joint piece
and end cap Kst schwarz
plastic black



2824

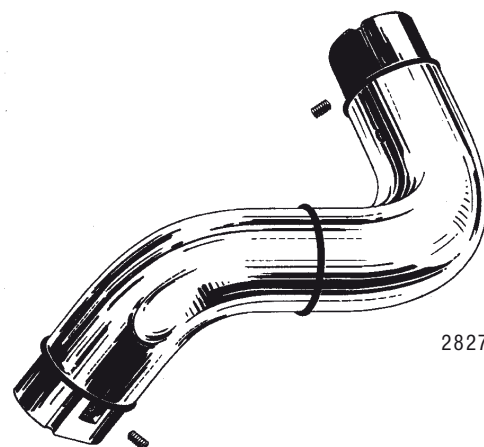
System 2809



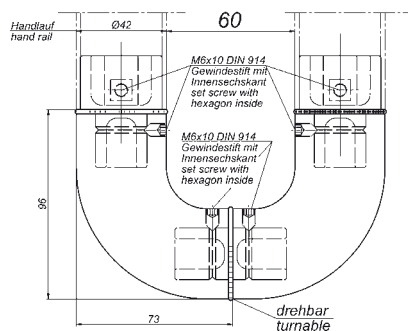
Entsprechend dem Neigungswinkel sind die Verbindungsstücke zu drehen und dann festzuschrauben.
According to the inclination angle the joint pieces are to be turned and then screwed fix.

2827 Treppeneckverbinder 60 mm mit 3 Verbindungsstücken
stair corner connector 60 mm with 3 joint pieces
110737

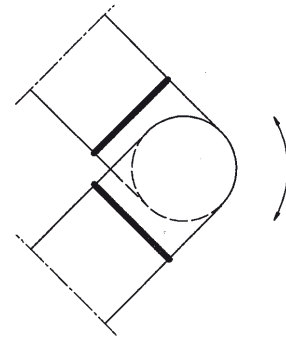
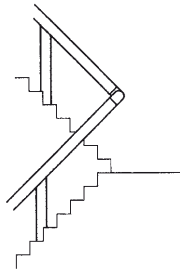
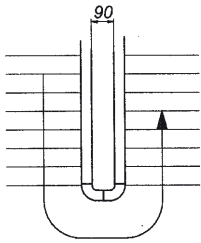
Alel Verbindungsstücke Kst schwarz
joint pieces plastic black



2827



System 2809



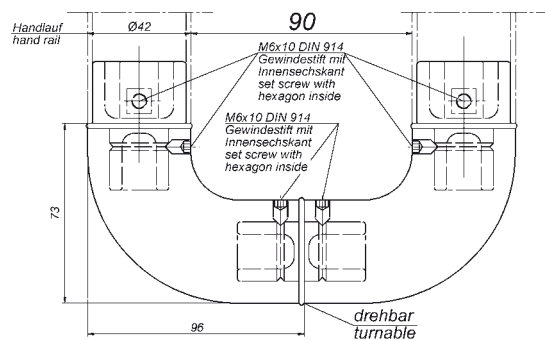
Entsprechend dem Neigungswinkel sind die Verbindungsstücke zu drehen und dann festzuschrauben.
According to the inclination angle the joint pieces are to be turned and then screwed fix.

2828 Treppeneckverbinder 90 mm mit 3 Verbindungsstücken
stair corner connector 90 mm with 3 joint pieces
110738

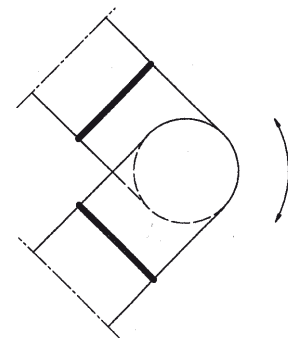
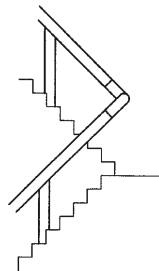
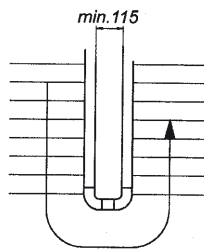
Alel Verbindungsstücke Kst schwarz
joint pieces plastic black



2828



System 2809

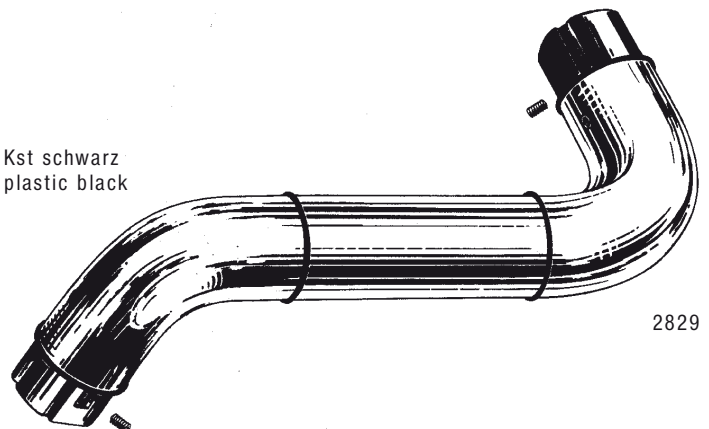


Entsprechend dem Neigungswinkel sind die Verbindungsstücke zu drehen und dann festzuschrauben.
According to the inclination angle the joint pieces are to be turned and then screwed fix.

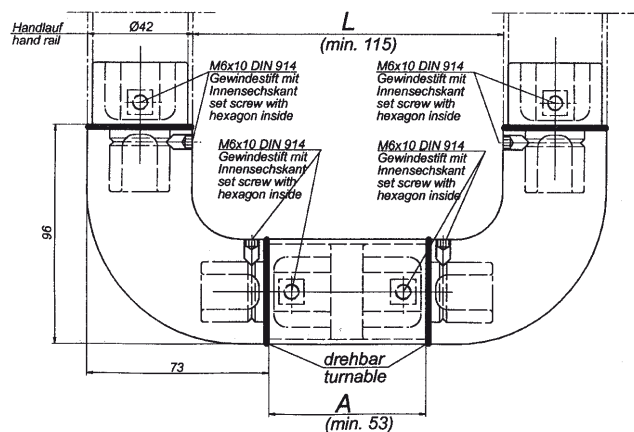
2829

Treppeneckverbinder
mit 4 Verbindungsstücken
mit Handlaufprofil 2809 = A
stair corner connector
with 4 joint pieces
with hand rail profile 2809 = A
L=Länge angeben
length to be stated

Alu
Verbindungsstücke
joint pieces
Kst schwarz
plastic black



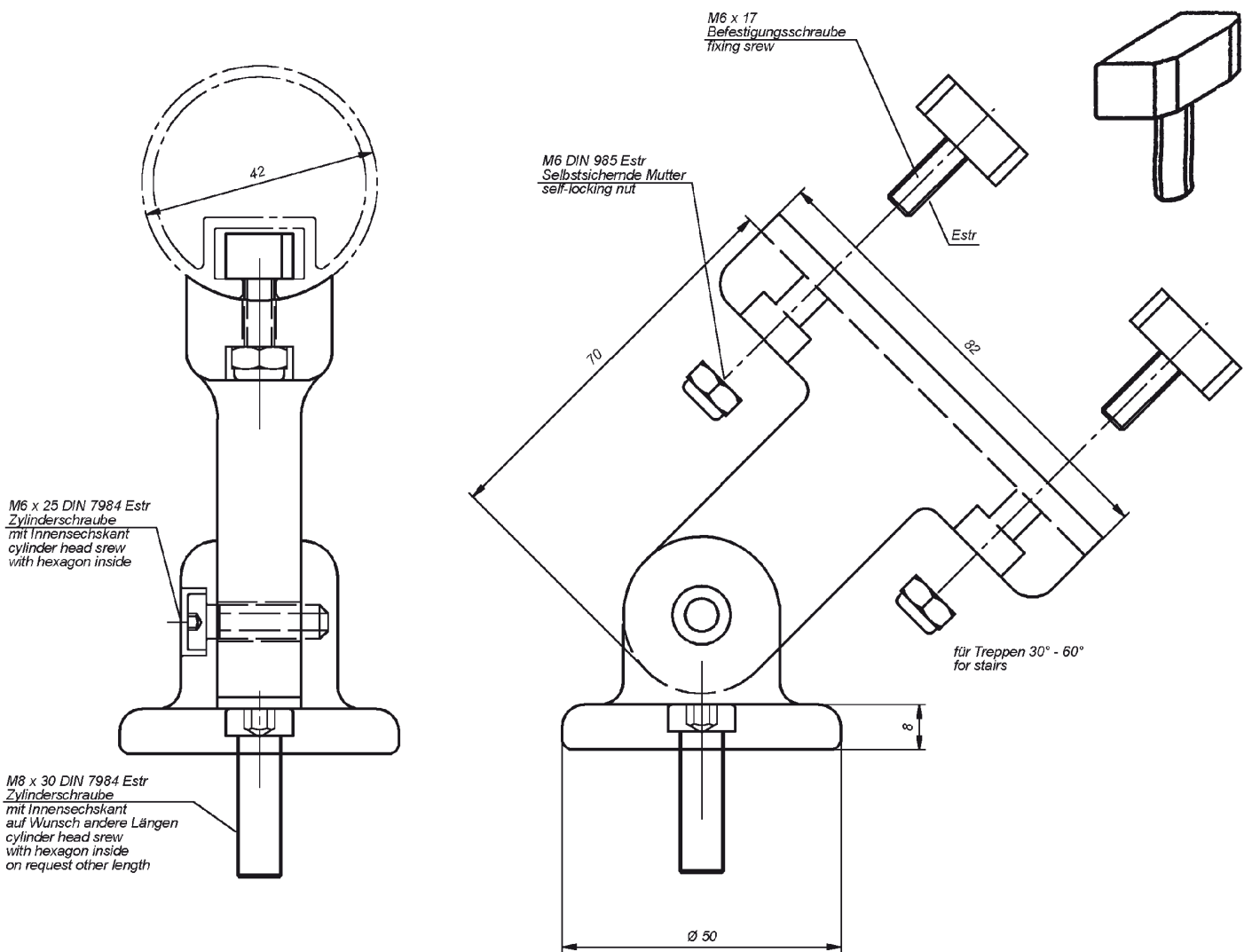
2829



System 2809

2870 Handlaufstütze mit Gelenk
für Treppen-Mittelbereich
hand rail support with joint
for stairs central range
110704

Alu

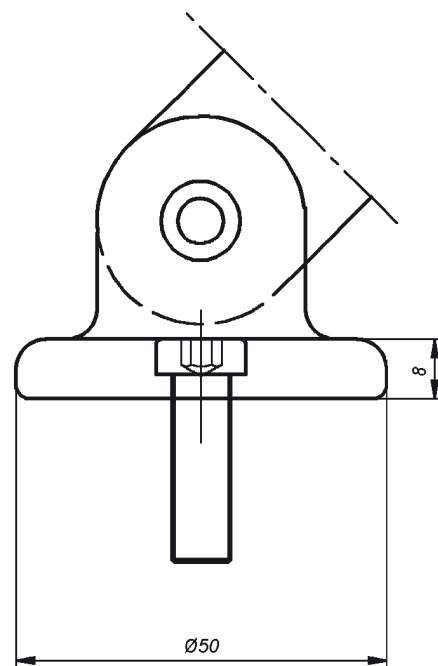
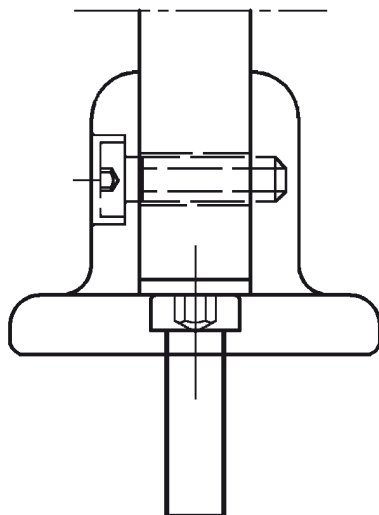


2870

Anwendungsbeispiele
using example

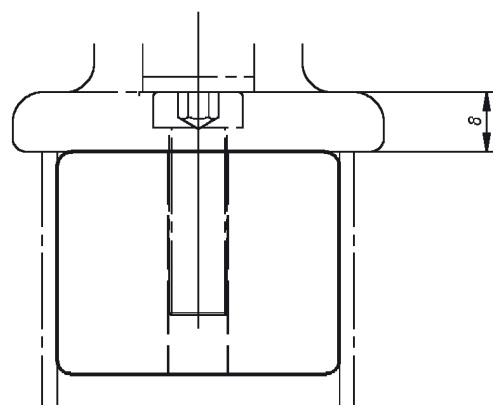
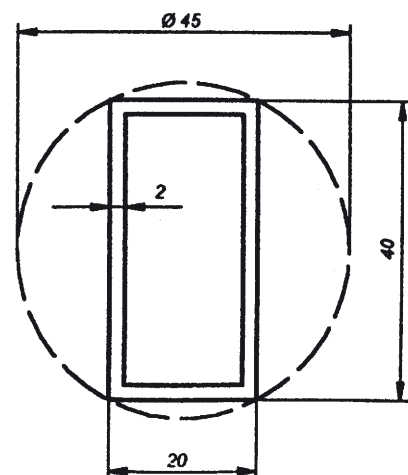
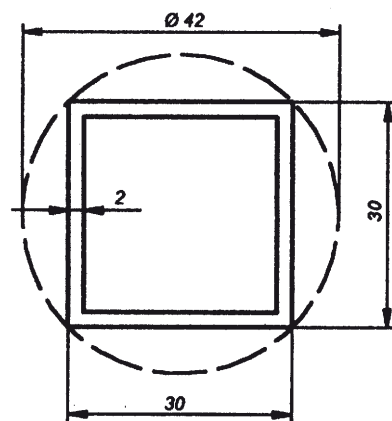
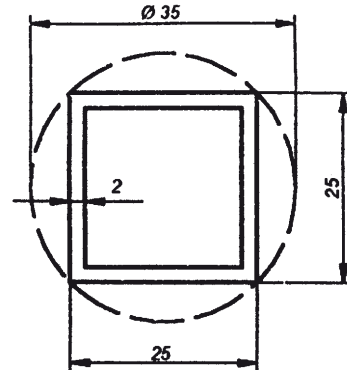
Seite 13 - 27
page 13 - 27

System 2809



Anwendungsbeispiele
für Handlaufstütze 2870
using examples
for hand rail support 2870

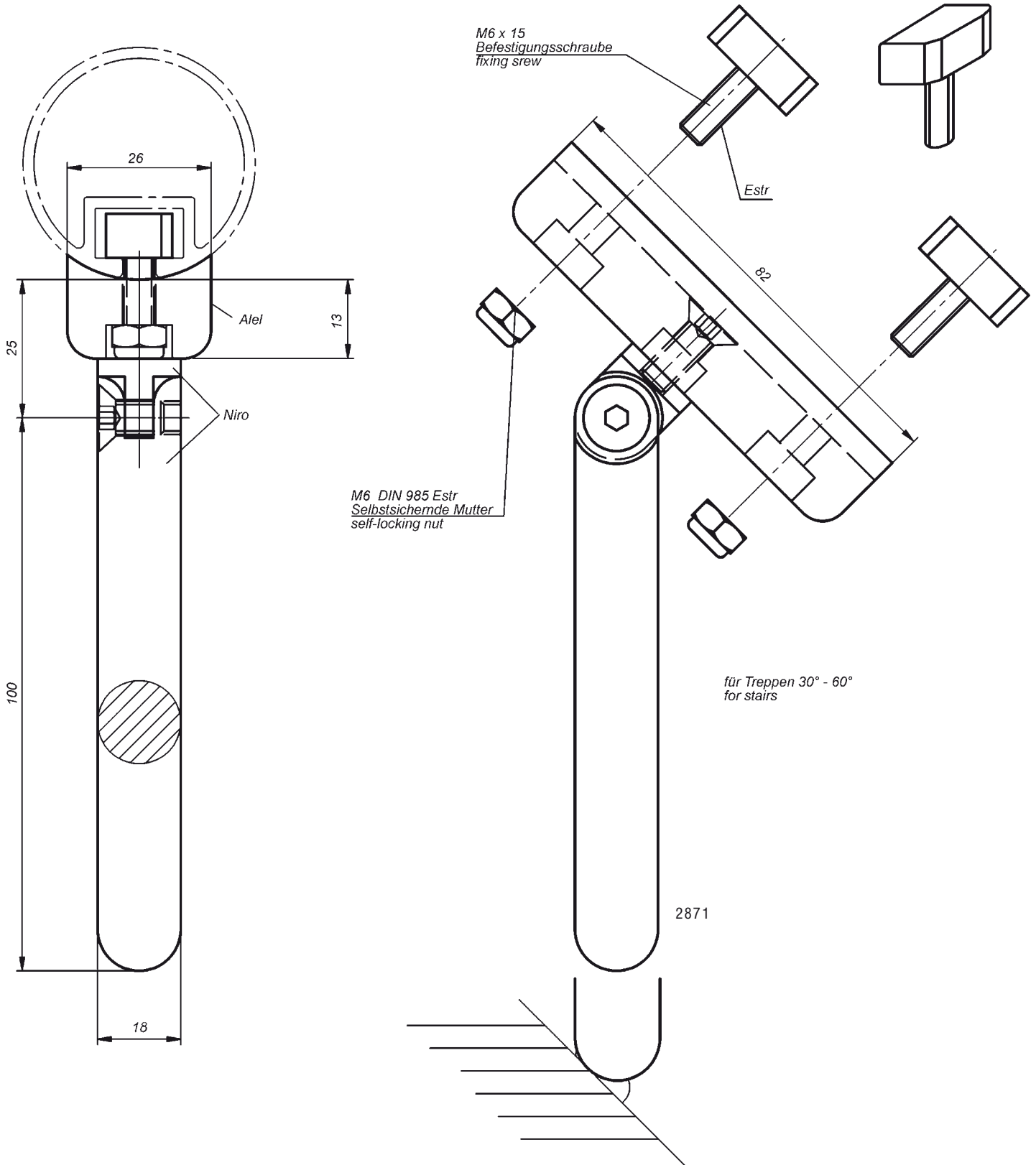
1 : 1



System 2809

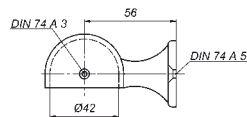
2871 Handlaufstütze mit Gelenk, zum Aufschweißen
für Treppen-Mittelbereiche
hand rail support with joint, for welding-on
for stairs central range
110740 A1e1

1 : 1



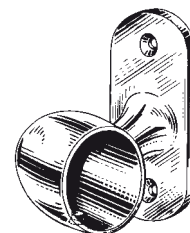
2545 G Handlauf-Endhalter
 Anschraubplatte 80 x 40 mm
hand rail end bracket
 end plate 80 x 40 mm
 links rechts
 left hand right hand
 103688 103689
 106558 106559

Msmcr
 Alel



passend für Handlauf Ø 42 mm
 matching with handrail Ø 42mm

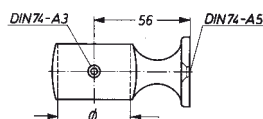
Schraubloch an der Unterseite
 screw hole on the underside



2545 G
 links
 left hand

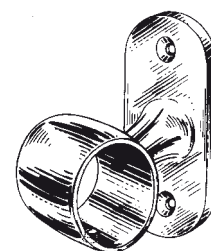
2549 G Handlauf-Mittelhalter
 Anschraubplatte 80 x 40 mm
hand rail center bracket
 end plate 80 x 40 mm
 103694
 103697

Msmcr
 Alel



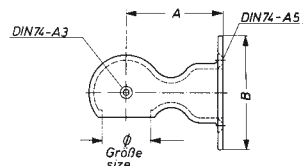
passend für Handlauf Ø 42 mm
 matching with handrail Ø 42 mm

Schraubloch an der Unterseite
 screw hole on the underside



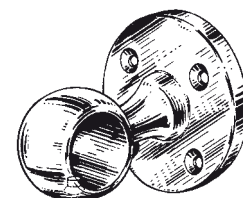
2549 G

255 Handlauf-Endhalter
hand rail end bracket
 Grösse/size A B links rechts
 left hand right hand
 30 mm 60 mm 70 mm 110690 110691 Msmcr
 40 mm 70 mm 80 mm 110696 110697 Msmcr



passend für Handlauf Ø 30 oder Ø 40 mm
 matching with handrail Ø 30 or Ø 40 mm

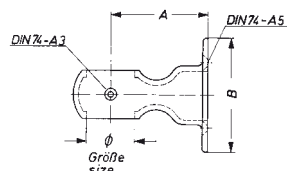
Schraubloch an der Unterseite
 screw hole on the underside



255
 links
 left hand

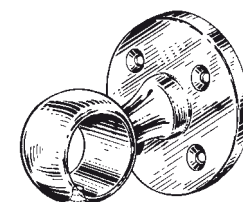
255 A Handlauf-Mittelhalter
hand rail center bracket
 Grösse/size A B
 30 mm 60 mm 70 mm 103676
 40 mm 70 mm 80 mm 103682

Msmcr
 Msmcr



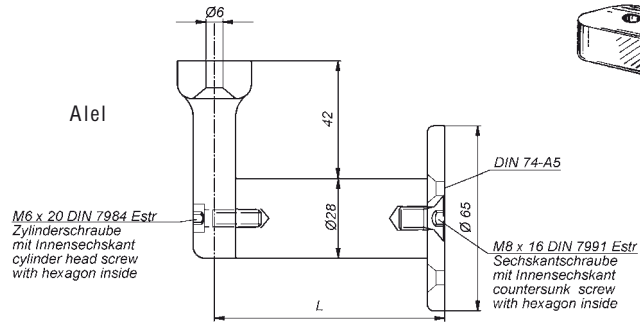
passend für Handlauf Ø 30 oder Ø 40 mm
 matching with handrail Ø 30 or Ø 40 mm

Schraubloch an der Unterseite
 screw hole on the underside



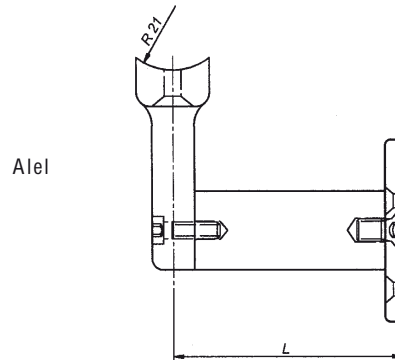
255 A

2020 Handlaufstütze
hand rail support
L = Länge angeben
length to be stated
110678

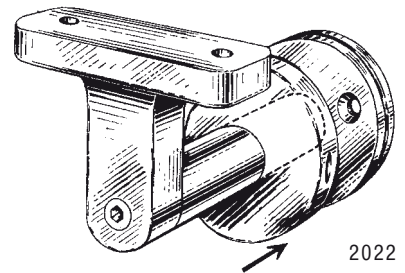
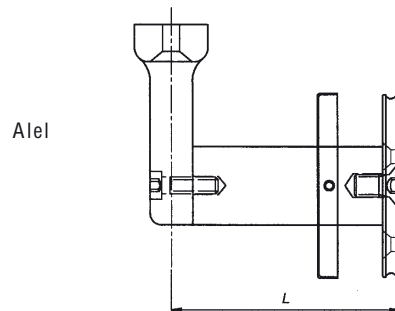


2020

2021 Handlaufstütze
hand rail support
L = Länge angeben
length to be stated
110679

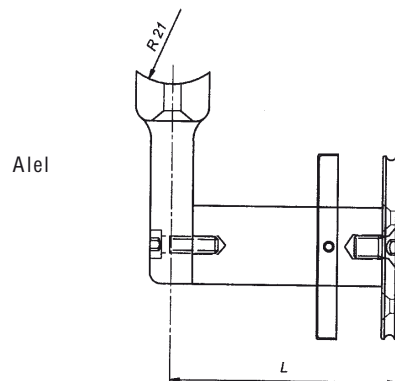


2022 Handlaufstütze mit Abdeckrosette, geklemmt
hand rail support with cover rose, clamped
L = Länge angeben
length to be stated
110680

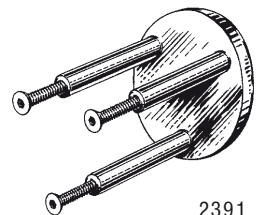
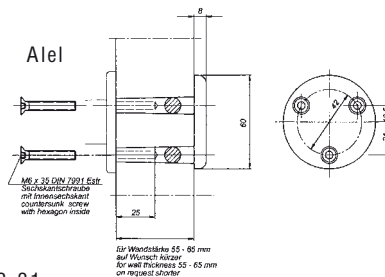


2022

2023 Handlaufstütze mit Abdeckrosette, geklemmt
hand rail support with cover rose, clamped
L = Länge angeben
length to be stated
110681



2391 Rückplatte
110742



2391

passend zu Stützen Seiten 13-30 und 13-31
matching with supports pages 13-30 and 13-31

4564 Vorhangstangenhalter
Anschraubplatte mit Rohr
curtain rod holder
end plate with tube
L
200 mm 103544
300 mm 107674

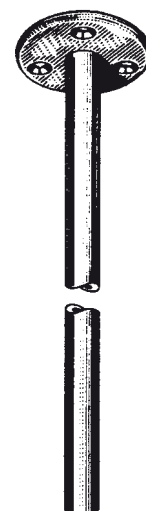
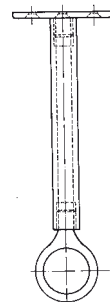
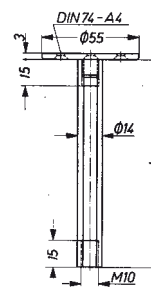
andere Längen auf Wunsch
other lengths on request

Msmcr
Msmcr

Beispiel
example

4564

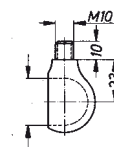
2616



4564

2615 Endhalter
end plate
103562

Msmcr
passend für Rohr Ø 25 mm
matching with tube Ø 25 mm



2615

2616 Mittelhalter
center bracket
103565

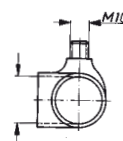
Msmcr
passend für Rohr Ø 25 mm
matching with tube Ø 25 mm



2616

2617 Eckhalter
corner bracket
103568

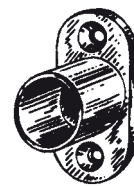
Msmcr
passend für Rohr Ø 25 mm
matching with tube Ø 25 mm



2617

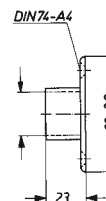
2614 G Endhalter
end bracket
103598

Msmcr



2614 G

passend für Rohr \varnothing 25 mm
matching with tube \varnothing 25 mm



2674 G Endhalter, offen
end bracket, open
103604

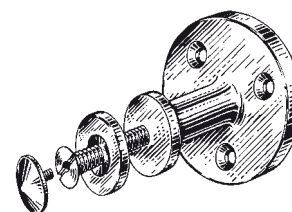
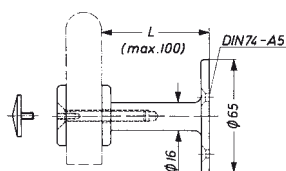
Msmcr



2674 G

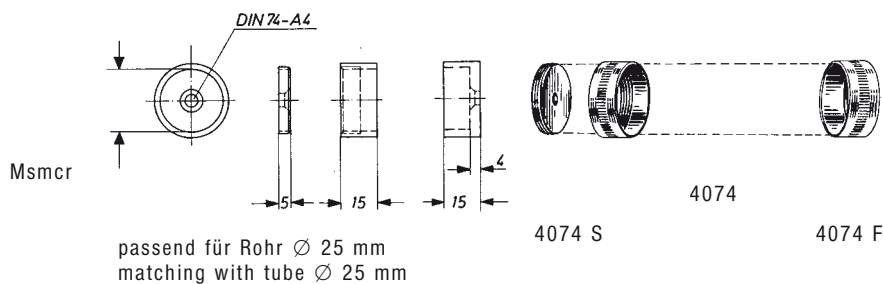
5663 Handlaufhalter
hand rail bracket
L= Länge angeben
length to be stated
103685

Msmcr



5663

4074 Kleiderstangenhalter
 3-teilig, schraubbar + fest
clothes racks bracket
 3 parts, screwable + fix
 106431



4074 S Kleiderstangenhalter
 2-teilig, schraubbar
clothes racks bracket
 2 parts, screwable
 110572

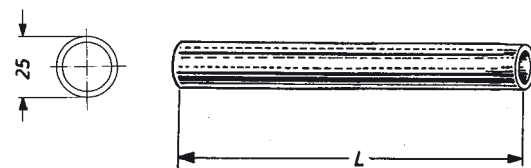
Msmcr

4074 F Kleiderstangenhalter
 1-teilig, fest
clothes racks bracket
 1 part, fix
 110573

Msmcr

4074 R Kleiderstangenrohr
clothes racks tube
 107959 L = 5000 mm
 108053 L = 5000 mm

Msmcr
 Stahl Kunststoff-beschichtet, weiß
 steel plastic covered, white

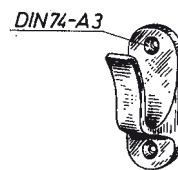


4074 R

andere Längen auf Wunsch
 other lengths on request

2550 G Vorhanghalter
 Anschraubplatte 55 x 20 mm
 curtain retainer
 end plate 55 x 20 mm
 103529

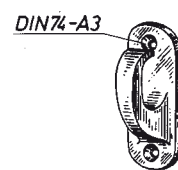
Msmcr



2550 G

3224 G Vorhanghalter
 Anschraubplatte 55 x 20 mm
 curtain retainer
 end plate 55 x 20 mm
 103532
 103535

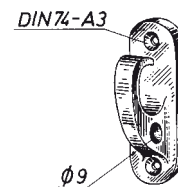
Msmcr
 Alel



3224 G

3224 L Vorhanghalter mit Loch
 Anschraubplatte 65 x 20 mm
 curtain retainer with hole
 end plate 65 x 20 mm
 103536
 103539

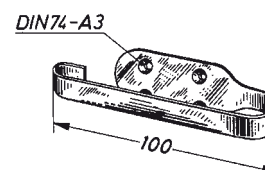
Msmcr
 Ale



3224 L

305 Vorhanghalter
 curtain retainer
 103540

Msmcr



305

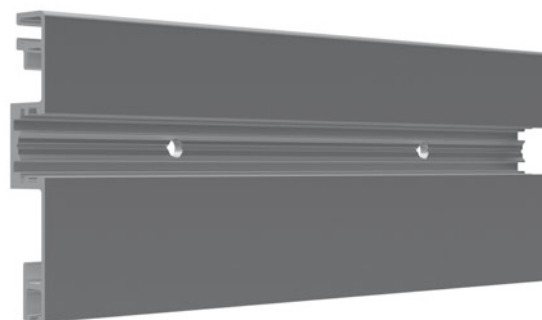
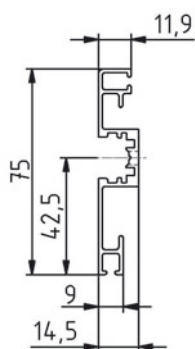
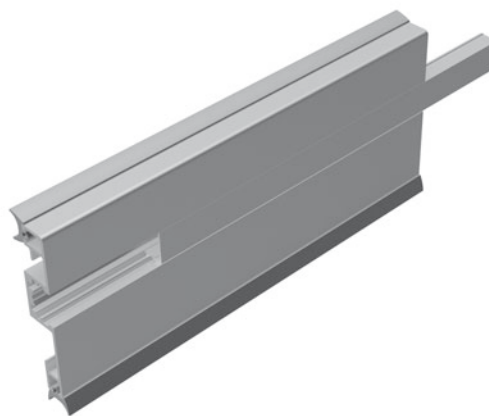
**Fußleisten
Skirting boards**

System 2709

**2709 Fußleistenprofil
Skirting board profile**

In Herstellungslänge 6m mit Bohrung 112120 Alel
in Fixlängen nach Wunsch!

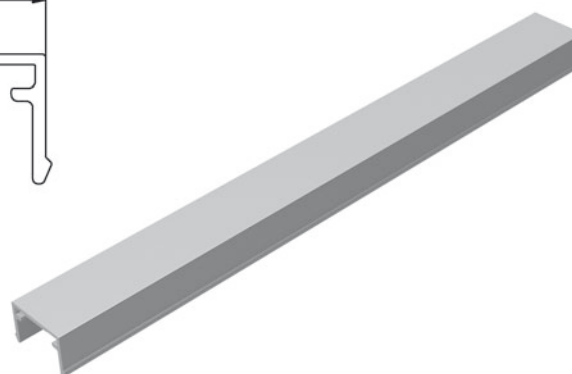
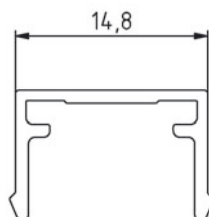
In standard length 6m with fixing holes 112120 Alel
in fixed length on request!



**2728 Deckelprofil
Cover Board Profile**

in Herstellungslänge 3m 118941 Alel
in Fixlängen nach Wunsch!

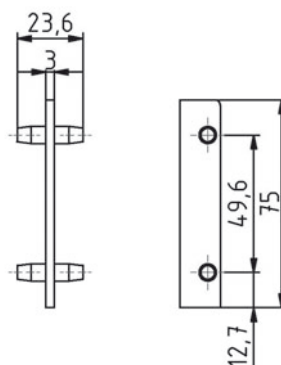
In standard length 3m 118941 Alel
in fixed length on request!



Mit Bohrungen für LED (Low-Level-Light Systeme/Fluchtwegmarkierung) nach Wunsch
With holes for LED (low-level-Light Systems/Escape route marking) on request

**2716 Verbindungsstück
Joint Piece**

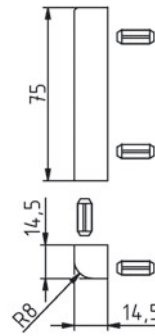
112136 Kunststoff lichtgrau RAL 7035
Plastic light gray RAL 7035



2717 Eckverbindung (Außenecke) mit 4 Stiften
Outer corner piece with 4 fixing pins

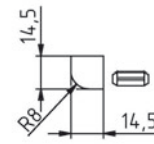
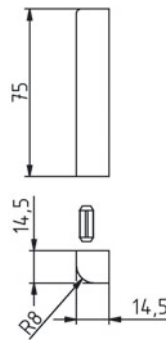
112124 Al el

Inneneckverbindung auf Anfrage!
Inner corner piece on request!



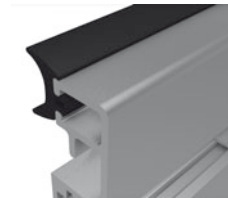
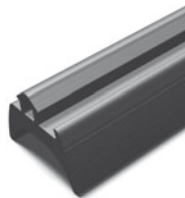
2717A Endstück rechts oder links mit 2 Stiften
End piece right/left with 2 fixing pins

112125 Al el

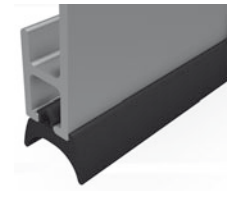


2719A Profildichtung für Wand und Fußboden per m
Sealing (rubber) for wall and floor per m

112130 Lichtgrau RAL 7035
Light Grey RAL 7035



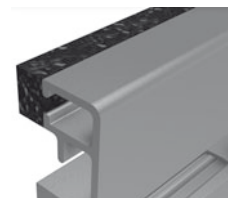
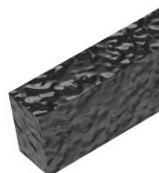
Profildichtung oben
Sealing on top



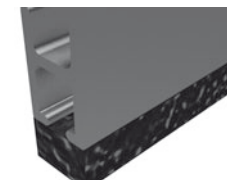
Profildichtung unten
Sealing on bottom

2719 Selbstklebende Schaumdichtung, 9x6mm
Adhesive Foam (Rubber) Sealing, 9x6mm

112128 Gummi schwarz
Rubber black



Schaumdichtung oben
Foam Sealing on top



Schaumdichtung unten
Foam Sealing on bottom

14

**Kojenleitern
Ablagenetze,
Ascher**

**bed ladders
net racks,
ashtrays**



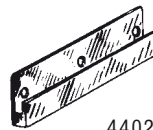
SCHWEPPER

Kojenleitern Ablagenetze, Ascher	bed ladders net racks, ashtrays	Seite page
Kojenleitern	bed ladders	14- 1
Kojengitter	bunk rail	14- 4
Schutzbretthalter Scharniere für Klappkojen, Konsolen	protection board supports hinges for folding bunks, consoles	14- 7
Utensilienhalter	utensils racks	14- 8

4400/3 Kojenleiter
mit 3 Stufen, Auflage grau
bed ladder
with 3 steps, gray covered
103738 Alel

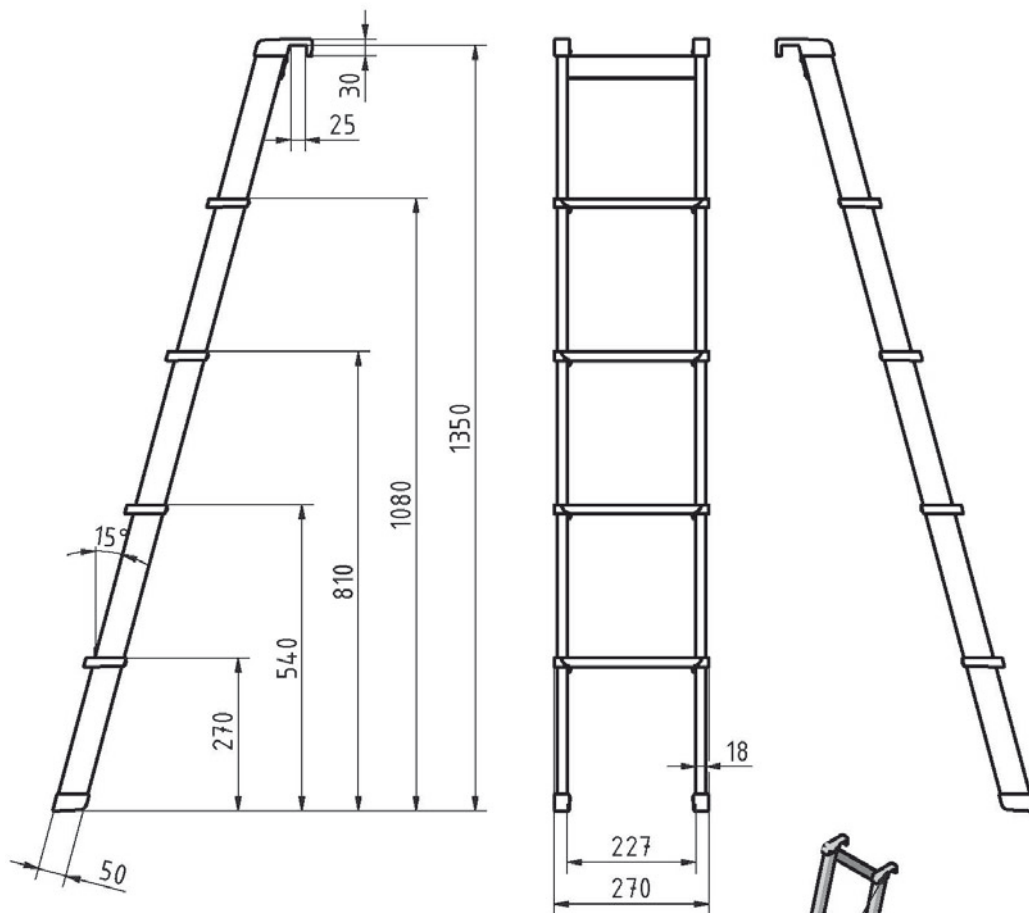
4400/4 Kojenleiter
mit 4 Stufen, Auflage grau
bed ladder
with 4 steps, gray covered
103739 Alel

4402 2 Wandhalter 200 x 45 x 8
2 wall brackets 200 x 45 x 8
103740 Alel



4402

Die Tritthöhe ist nicht veränderbar
The ladder stepping can not be changed

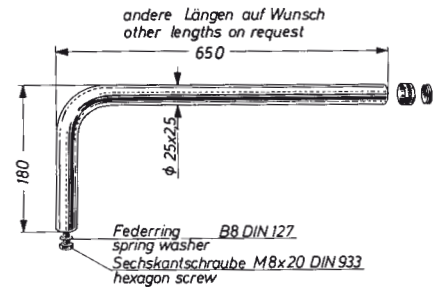


PVC Auflage grau
andere Farben auf Wunsch
PVC cover grey
other colours on request

Pulverbeschichtet
Powder-coated

4404 Kojengitter mit Schraube und Halter 4074 S
bunk rail with screw and support 4074 S
106556

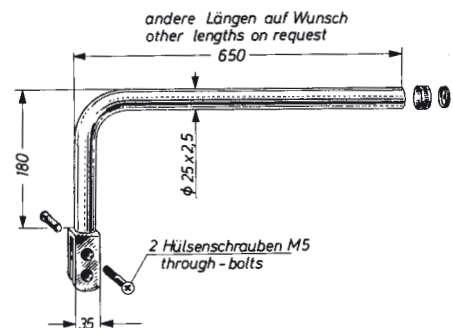
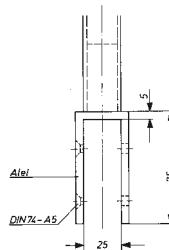
Alel



4404

4404 A Kojengitter mit U-Stück und Halter 4074 S
bunk rail with U-piece and support 4074 S
106560

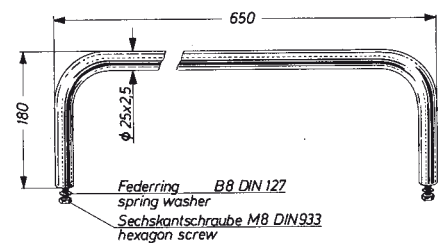
Alel



4404 A

4443 Kojengitter mit 2 Schrauben
bunk rail with 2 screws
110568

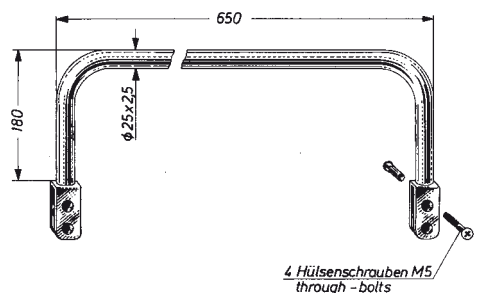
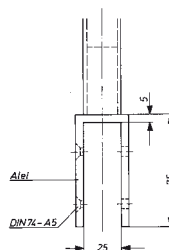
Alel



4443

4444 Kojengitter mit 2 U-Stücken
bunk rail with 2 U-pieces
110569

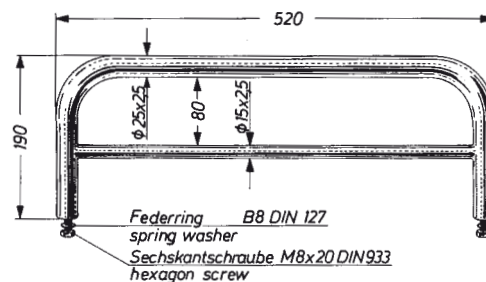
Alel



4444

4413 Kojengitter mit Schrauben
bunk rail with screw
106563

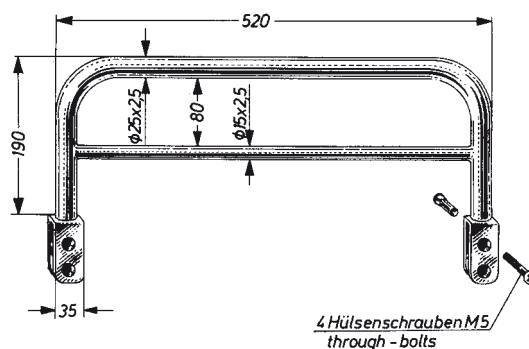
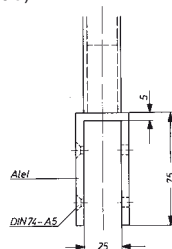
Al aluminiumfarbig Kunststoff-beschichtet
(ähnlich RAL 9006)
AL aluminium colour plastic laminated
(similar to RAL 9006)



4413

4413 A Kojengitter mit U-Stücken
bunk rail with U-pieces
106562

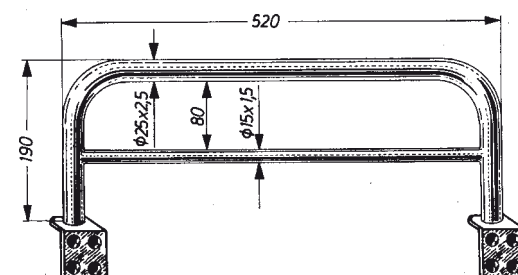
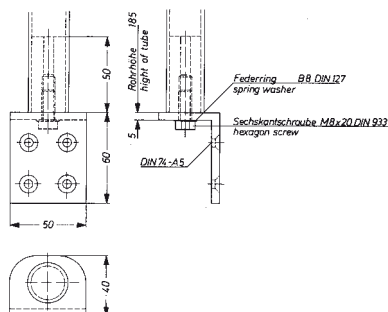
Al aluminiumfarbig Kunststoff-beschichtet
(ähnlich RAL 9006)
AL aluminium colour plastic laminated
(similar to RAL 9006)



4413 A

4417 A Kojengitter mit Winkeln
bunk rail with angles
106573

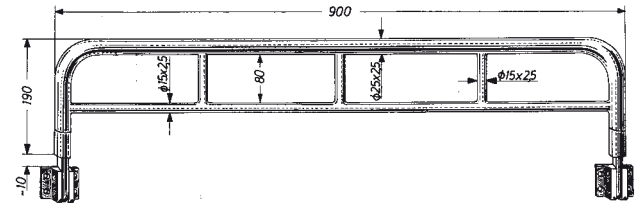
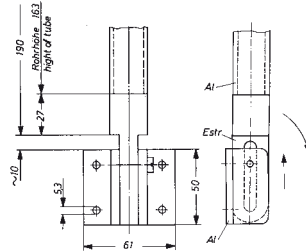
Al aluminiumfarbig Kunststoff-beschichtet
(ähnlich RAL 9006)
AL aluminium colour plastic laminated
(similar to RAL 9006)



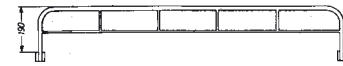
4417 A

4414 Kojengitter, klappbar
bunk rail, folding
106561

Al aluminiumfarbig Kunststoff-beschichtet
(ähnlich RAL 9006)
AL aluminium colour plastic laminated
(similar to RAL 9006)



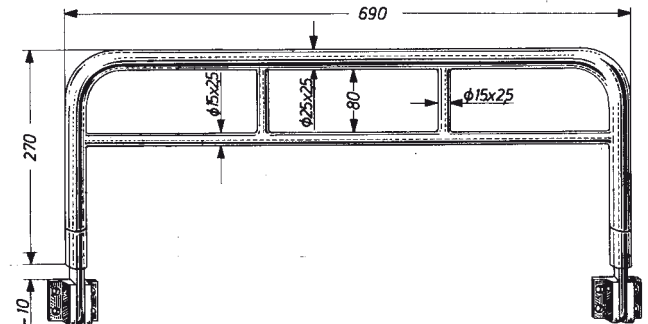
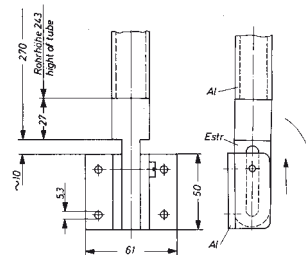
4414



andere Längen auf Wunsch
other lengths on request

4414 A Kojengitter, klappbar
bunk rail, folding
106569

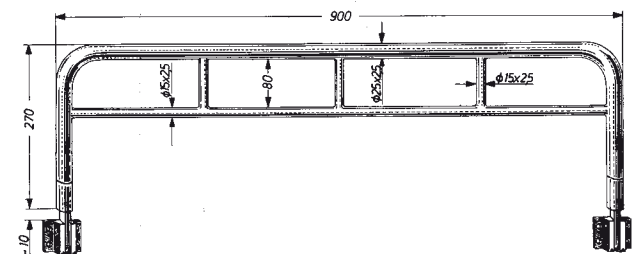
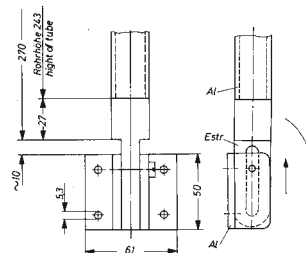
Al aluminiumfarbig Kunststoff-beschichtet
(ähnlich RAL 9006)
AL aluminium colour plastic laminated
(similar to RAL 9006)



4414 A

4414 B Kojengitter, klappbar
bunk rail, folding
106570

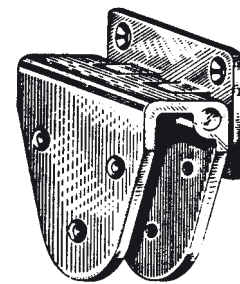
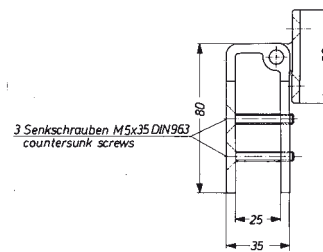
Al aluminiumfarbig Kunststoff-beschichtet
(ähnlich RAL 9006)
AL aluminium colour plastic laminated
(similar to RAL 9006)



4414 B

5209 Scharnier für Klappkojen
hinges for folding bunks
103766

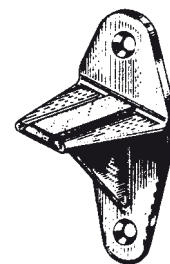
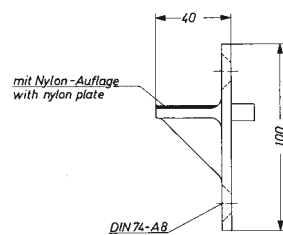
Msmcr



5209

5294 Konsole
console
103769

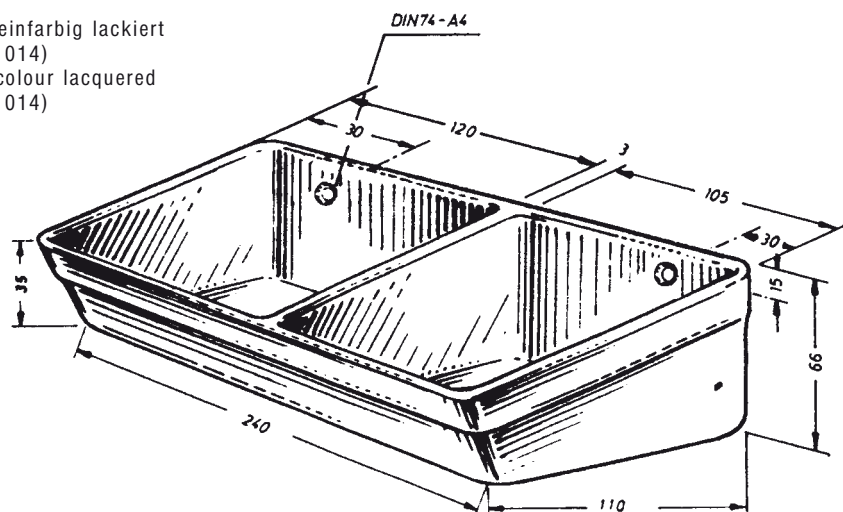
Al1e1



5294

3875 Utensilienhalter
utensils rack
109912

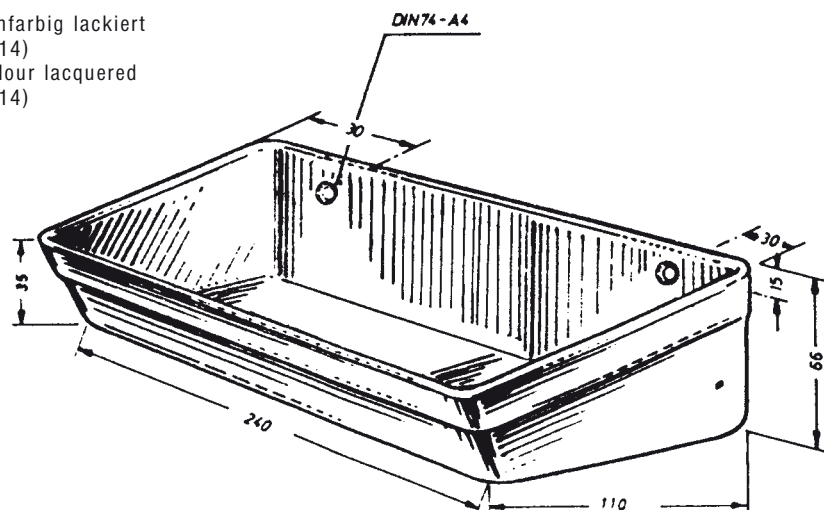
Al elfenbeinfarbig lackiert
(RAL 1014)
Al ivory colour lacquered
(RAL 1014)



3875

3875 A Utensilienhalter
utensils rack
110570

Al elfenbeinfarbig lackiert
(RAL 1014)
Al ivory colour lacquered
(RAL 1014)

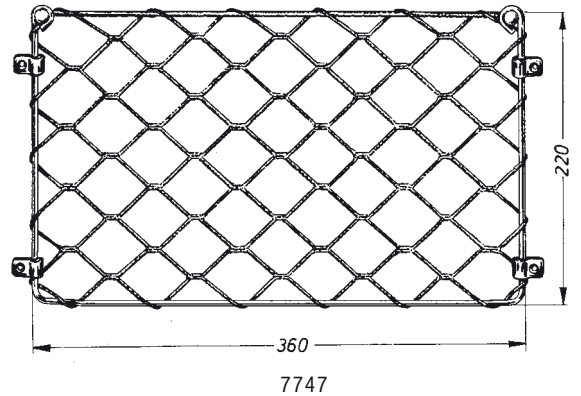


3875 A

**7747 Ablagenetz
net rack**
Gummizug oben Perlon-ummantelt
rubber upper side perlon covered

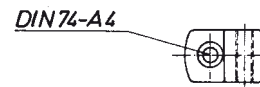
110676 Rahmen Durchm. 5 MM
Messing poliert verchromt
Netz Perlon schwarz
Befestigungsstücke Kst. schwarz
Mindestbestellmenge 40 Stück

Frame diametre 5mm
Brass bright chromed
Net perlon black
Fixing pieces plastic black
Minimum order quantity 40 pcs.



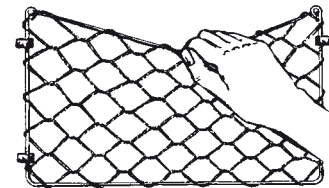
110677 Rahmen Durchm. 5mm
Messing poliert verchromt
Netz Perlon grau
Befestigungsstücke Kst. schwarz
Mindestbestellmenge 40 Stück

Frame diametre 5mm
Brass bright chromed
Net perlon grey
Fixing pieces plastic black
Minimum order quantity 40 pcs



119233 Rahmen Durchm. 5mm
Stahl beschichtet schwarz
Netz Perlon schwarz
Befestigungsstücke Kst. schwarz

Frame diametre 5mm
Steel powder-coated black
Net perlon black
Fixing pieces plastic black

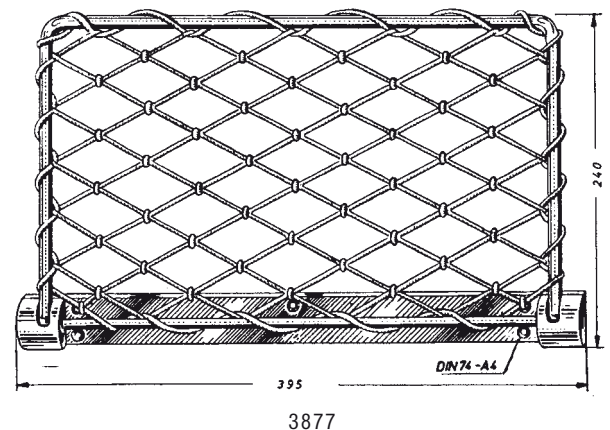
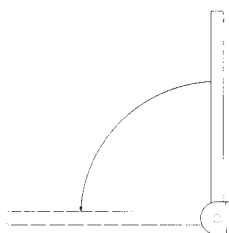


119234 Rahmen Durchm. 5mm
Stahl beschichtet schwarz
Netz Perlon grau
Befestigungsstücke Kst. schwarz

Frame diametre 5mm
Steel powder-coated grey
Net perlon grey
Fixing pieces plastic black

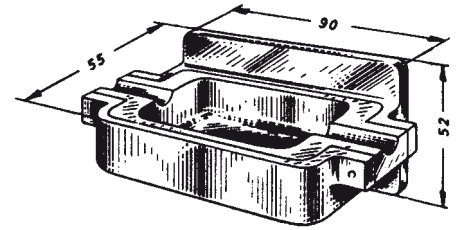
**3877 Ablagenetz, nach oben federnd
net rack with spring upward**
395 x 240 mm 103770 Msmcr

Netz Perlon grau
net perlon grey

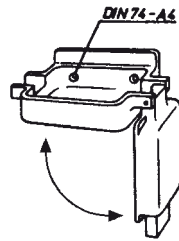


4030 Ascher
ashtray
103786

Alu

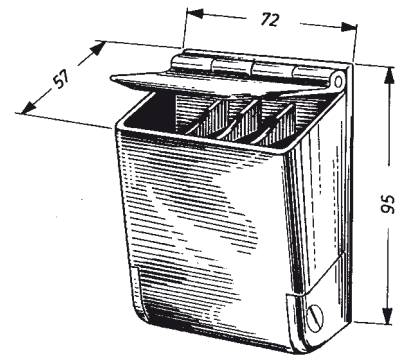


4030

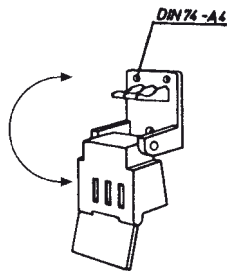


3253 Ascher
ashtray
103781

Alu



3253



Ascher auch Seite 15-2
ashtray also page 15-2

15

Nasszellen-
beschläge
Abfallbehälter

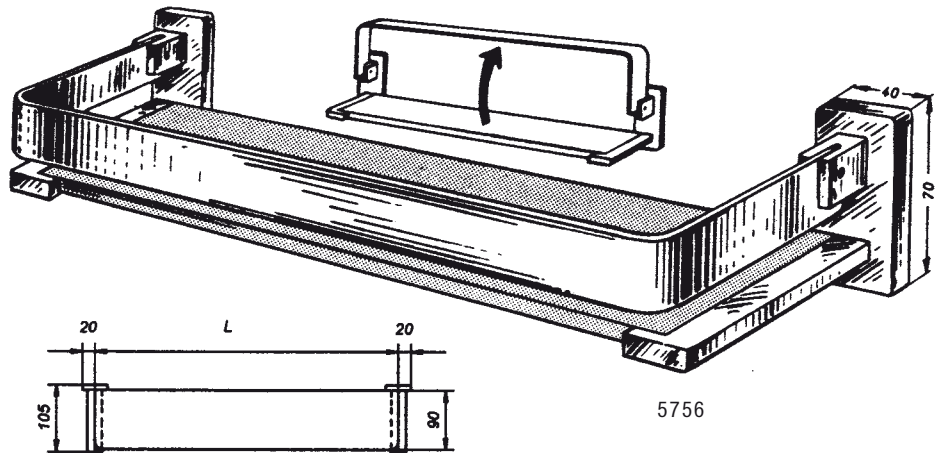
bathroom
hardware
waste buckets



SCHWEPPER

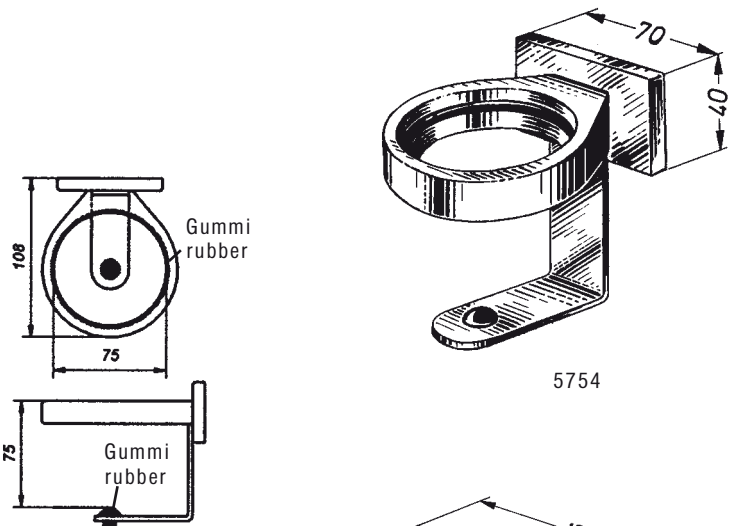
Naßzellenbeschlüge Abfallbehälter	bathroom hardware waste buckets	Seite page
Ablagen, Glashalter	toilet racks, glass holders	15- 1
Handtuchaufhänger, Seifenschalen Ascher	towel hooks, soap dishes ashtrays	15- 2
Handtuchhalter	towel bars	15- 3
Kleiderhaken	coat hooks	15- 4
Papierrollenhalter	paper holders	15- 5
Griffe, Abfallbehälter	grips, waste buckets	15- 6
Abfallbehälter mit Löschring	waste buckets with fire ring	15- 7
Bad- und WC- Sicherungen Flaschenöffner	bathroom- and toilet- securities bottle openers	15- 8

5756 Ablagen, mit klappbarer Galerie
toilet rack, with folding gallery
L
400 mm 110585 Alel
500 mm 110586 Alel

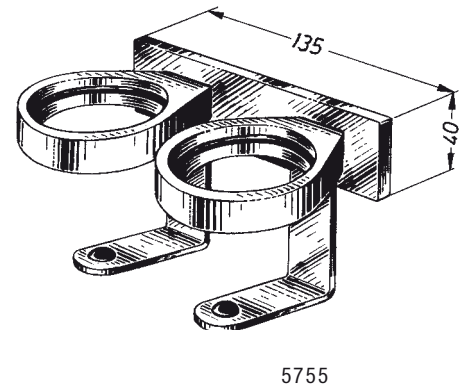


Plexiglas opal
plexiglass opal

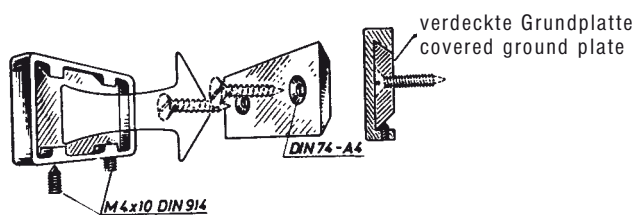
5754 Glashalter einfach
tumbler support single
103791 Alel



5755 Glashalter doppelt
tumbler support double
103792 Alel

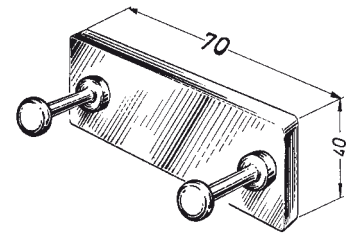


mit unsichtbarer Schraubenbefestigung
with concealed screw fixing



5741 Handtuchaufhänger
towel hooks
103810

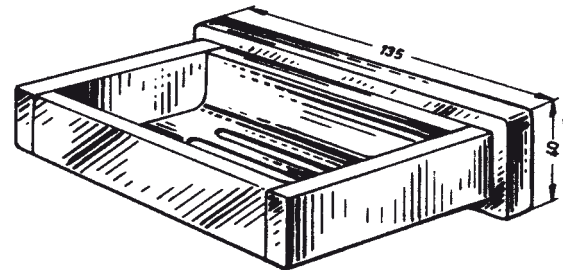
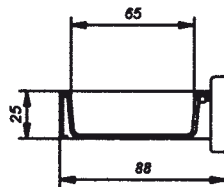
Alel



5741

5731 Seifenschale
soap dish
103796

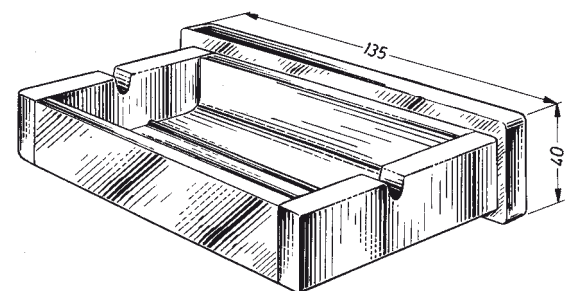
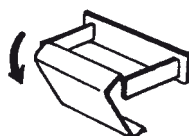
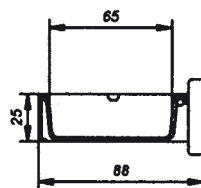
Alel



5731

5734 Ascher
ashtray
103797

Alel

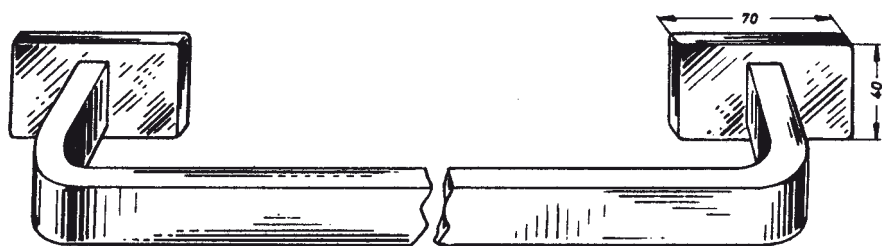


5734

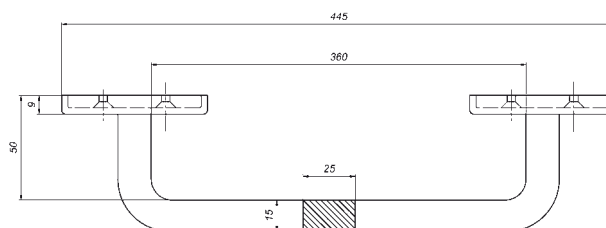
andere Ascher Seite 14-10
other ashtrays page 14-10

5736 Handtuchhalter
towel bar
103803

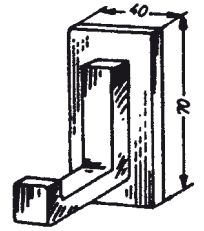
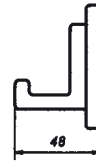
Alel



5736



5713 A Kleiderhaken
coat hook
103441 Alel



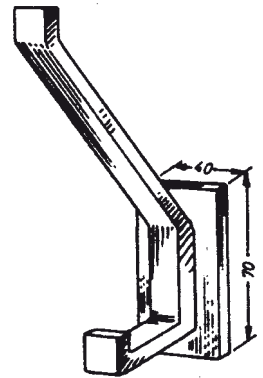
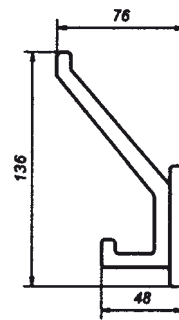
5713 A

Hakenleisten 5714 A Seite 11-7
hook borders 5714 A page 11-7



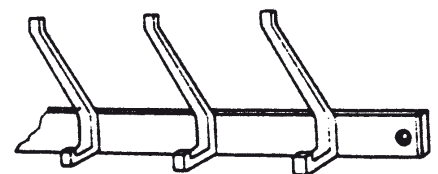
5714 A

5713 Huthaken
hat hook
103442 Alel



5713

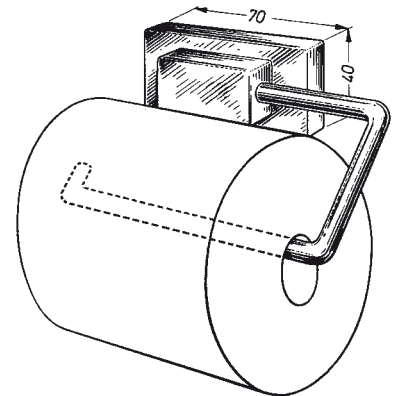
Hakenleisten 5714 Seite 11-7
hook borders 5714 page 11-7



5714

5739 Papierrollenhalter
paper holder
103800

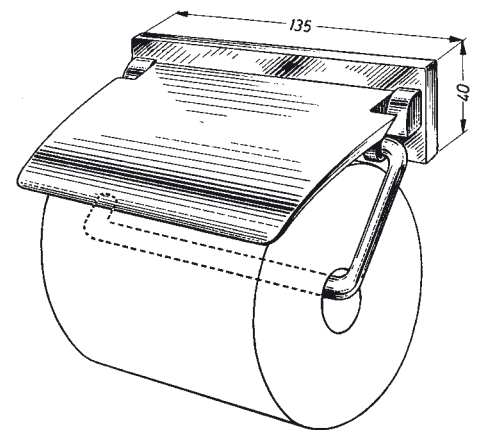
Alu



5739

5739 D Papierrollenhalter
mit federndem Deckel
paper holder
with spring cover
103799

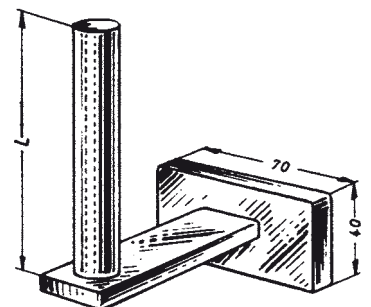
Alu



5739 D

5740 Reserverollenhalter
spare paper holder
L = 100 mm
106557

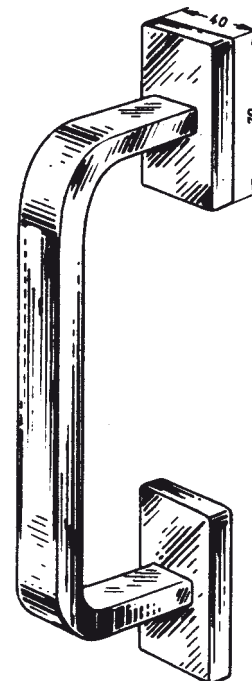
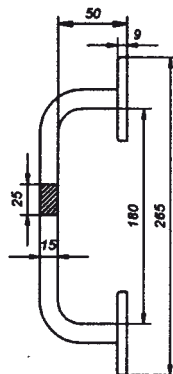
Alu



5740

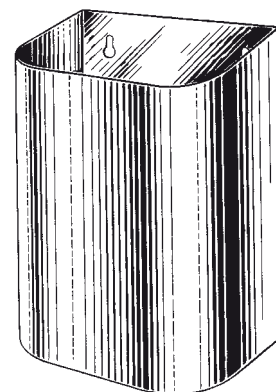
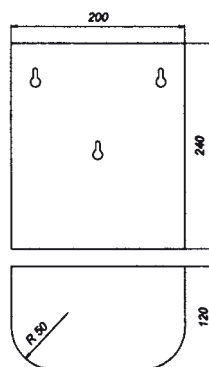
5735 Griff
handle
103795 Alal

andere Griffe Seiten 12-1, 12-2
other handles page 12-1, 12-2



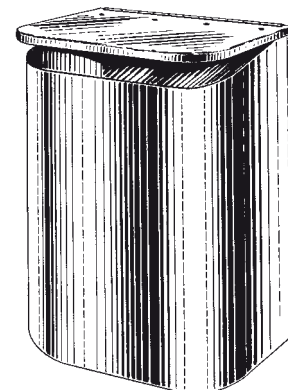
5735

5746 Abfallbehälter
waste bucket
103828 Alal
auch in RAL-Farben lieferbar
also in available in RAL colour



5746

5746 D Abfallbehälter mit Deckel
waste bucket with cover
104129 Alal
auch in RAL-Farbe lieferbar
also in available in RAL colour



5746 D

**7947 N Abfallbehälter mit Abdeckring
waste bin with cover-ring****15 Liter / litres**

120083	Silberfarbig einbrennlackiert silvercolour stove enamelled
120204	Schwarz einbrennlackiert black stove enamelled
120205	Edelstahl stainless steel

**30 Liter / litres**

120206	Silberfarbig einbrennlackiert silvercolour stove enamelled
120207	Schwarz einbrennlackiert black stove enamelled
120208	Edelstahl stainless steel

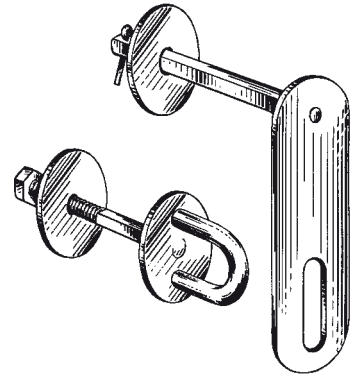
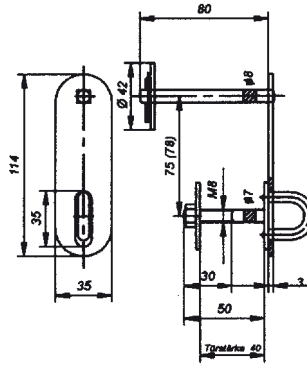
**50 Liter / litres**

120209	Silberfarbig einbrennlackiert silvercolour stove enamelled
120210	Schwarz einbrennlackiert black stove enamelled
120211	Edelstahl stainless steel



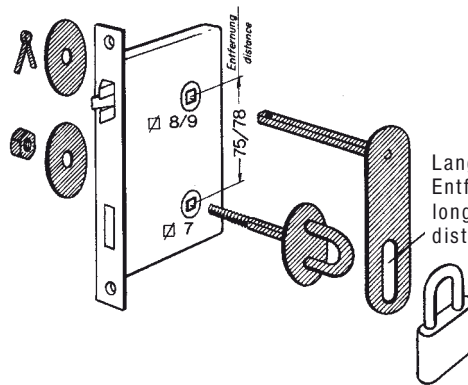
4415 Bad- und WC-Sicherungen für Vorhangschlösser
bathroom and toilet securities with padlocks
103788

Stznc



4415

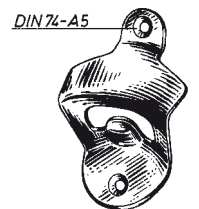
zum Verschließen der Bad- und WC-Türen
während der Bauzeit (wiederverwendbar)
for closing of bath- and WC-doors
during building period (to re-use)



Langloch passend für 75 + 78 mm
Entfernung
long hole suitable for 75 + 78 mm
distance

5025 Flaschenöffner
bottle opener
103819

St vernickelt
St nickled



5025

16

Vorreiber- und
Korbmutter-
verschlüsse

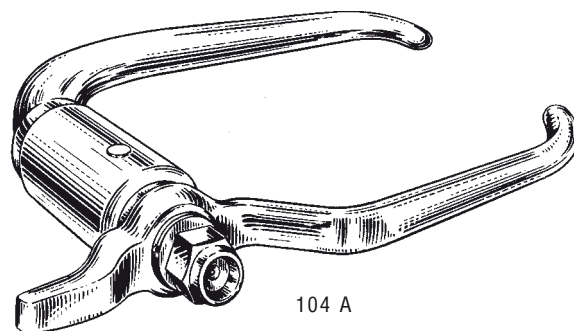
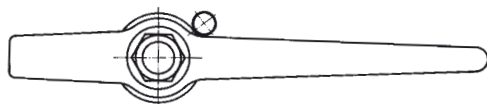
dog and bow nut
assemblies



SCHWEPPER

Vorreiberverschlüsse Korbmutterschlüsse	dog assemblies bow nut assemblies	Seite page
Vorreiberverschlüsse	dog assemblies	16- 1
Korbmutterschlüsse	bow nut assemblies	16- 2
Knebelmutterschlüsse	wing nut assemblies	16- 3
Klappbolzen, Gurthalter	swivel bolts, belt holders	16- 4
Kartenhalter, Treppenschienen	card holders, stairway profiles	16- 5

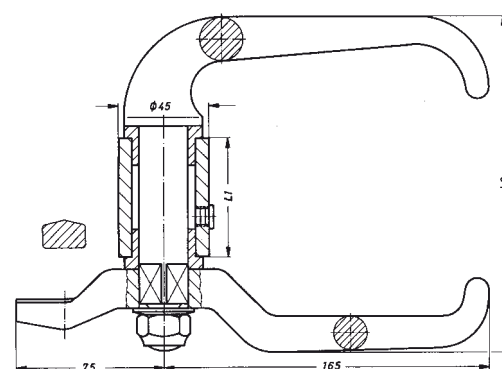
Anschlagstift \varnothing 12 x 50 mm
 wird lose mitgeliefert
 zum Anschweißen nach Bedarf
 cutter pin \varnothing 12 x 50 mm
 loose supply
 to weld on if needed



104 A

104 A Vorreiberverschluß
 mit 2 Griffen
dog assembly
 with 2 handles

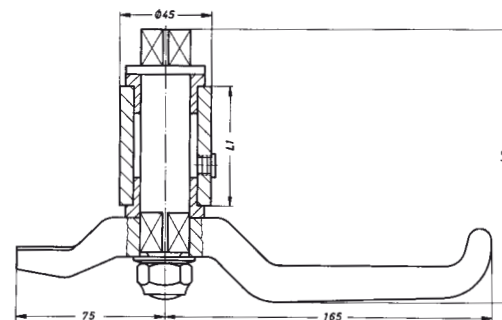
L1	L2		
73 mm	174 mm	107712	St grundiert
93 mm	194 mm	110594	St primed



104 A

104 B Vorreiberverschluß
 mit Griff und Vierkantzapfen
dog assembly
 with handle and square shaft

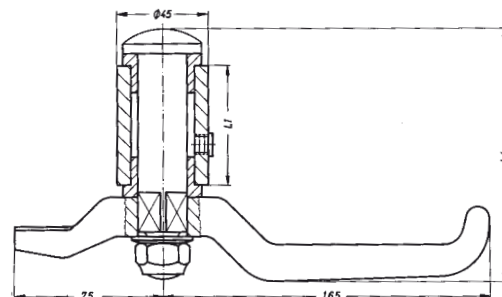
L1	L3		
73 mm	145 mm	107714	St grundiert
93 mm	165 mm	110593	St primed



104 B

104 C Vorreiberverschluß
 mit Griff und Flachkopf
dog assembly
 with handle and flat head shaft

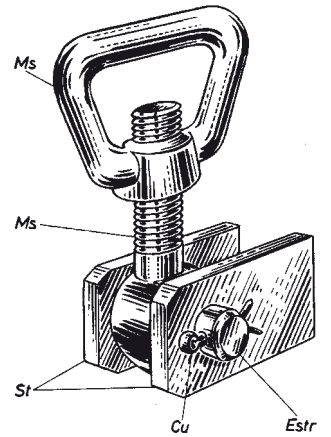
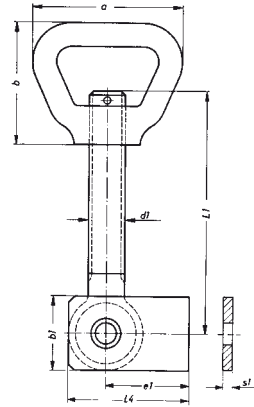
L1	L4		
73 mm	133 mm	107715	St grundiert
93 mm	153 mm	110592	St primed



104 C

407 A Korbmuttersverschluß
bow nut

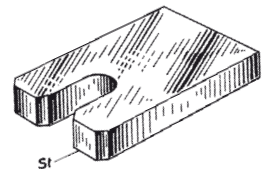
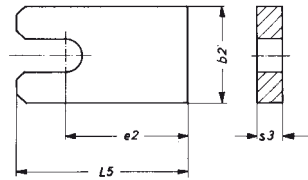
d1	L1	a	b	L4	b1	e1	s1	
M12 x	80	62	52	40	30	25	5	107723
M16 x	70	72	59	52,5	35	35	6	107722
M16 x	110	72	59	52,5	35	35	6	107725
M20 x	130	82	66	65	40	45	8	107724



407 A

407 C Druckgabel
pressure fork

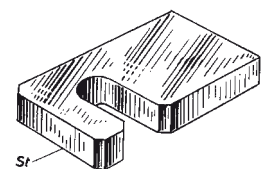
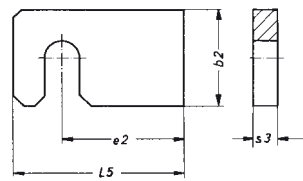
L5	b2	e2	s3		
70 x	40	50	10	für M12	107730
85 x	50	60	12	für M16	107743
110 x	60	80	15	für M20	107744



407 C

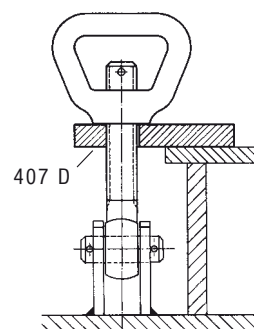
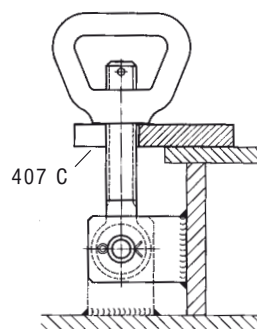
407 D Druckgabel
pressure fork

L5	b2	e2	s3		
70 x	40	50	10	für M12	107745
85 x	50	60	12	für M16	107746
110 x	60	80	15	für M20	107747

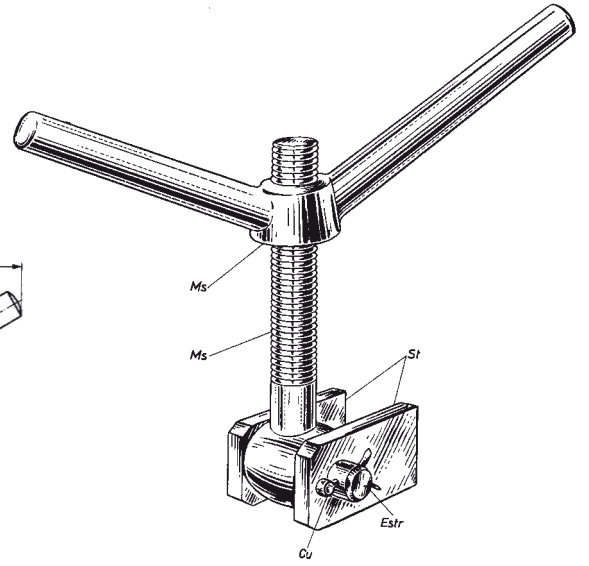
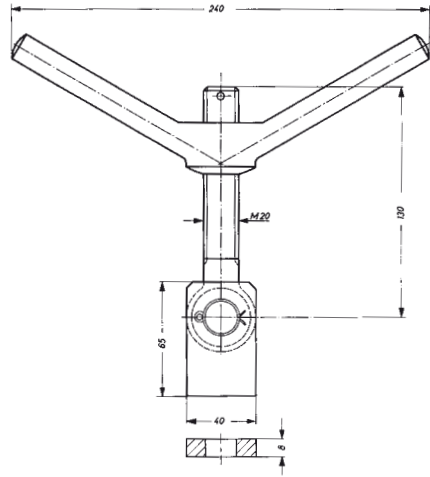


407 D

Einbaubeispiele
application examples



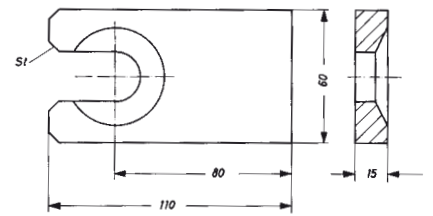
407 B Knebelmutterverschluß M20x130
wing nut assembly
107726



407 B

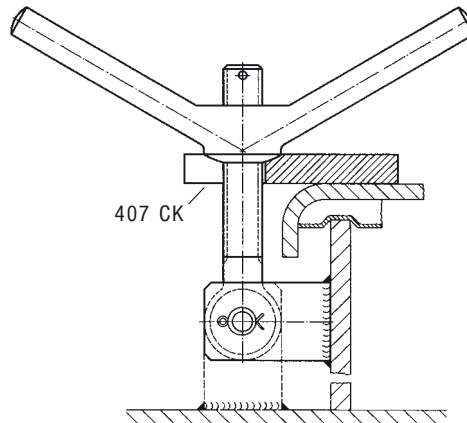
407 CK Druckgabel
pressure fork
110595

nur mit Längsgabelung lieferbar
available with linear forking only



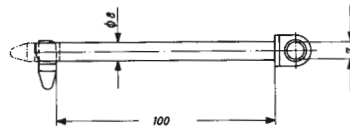
407 CK

Einbaubeispiel
application example



3378 Klappbolzen
swivel bolt
103829

Msmcr



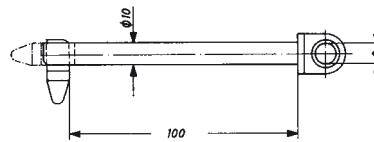
3378



3378
3379
3380

3379 Klappbolzen
swivel bolt
103833

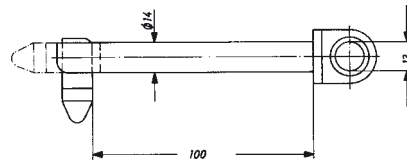
Msmcr



3379

3380 Klappbolzen
swivel bolt
103837

Msmcr



3380

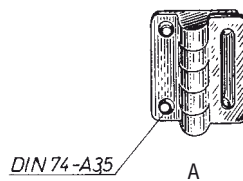
auf Wunsch kürzere Ausführung möglich
shorter length possible on request

3553 Gurthalter
belt holder

bestehend aus: 2 Halter A 40 x 35 mm
1 Schnalle B 40 x 35 mm
consisting of: 2 brackets A 40 x 35 mm
1 buckle B 40 x 35 mm

106424

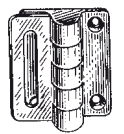
Msmcr



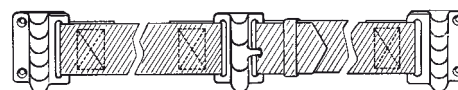
A



B
3553



A



für Gurtbreite 25 mm
for belt width 25 mm

4588 **Kartenhalter**
card holder
 mit verdeckter Befestigung
 with covered fixing

für Kartengröße:

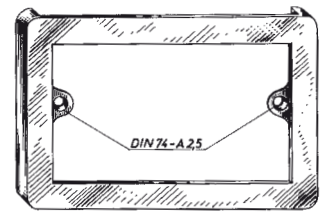
for card size:

80 x 50 mm 110 x 70 mm

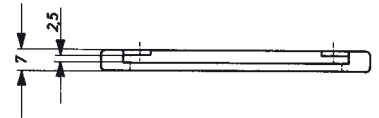
103841 103845

103844 103848

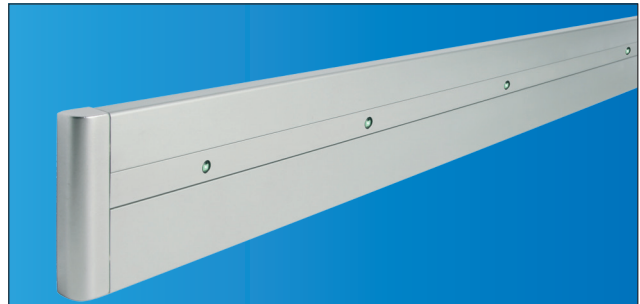
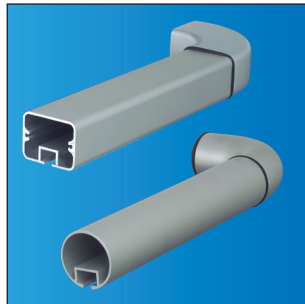
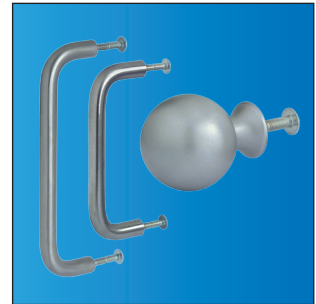
Msmcr
 Alel



4588



Lock & Hardware Concepts for Ship & Yachtbuilders



SCHWEPPER